



iLOQ S50
P55S-programmeringsnøkkel
Brukerhåndbok



09/2024
Rev 1.5

Dokument-ID
239669



iLOQ Oy
support.iloq.com

1. Innhold

1.	Innhold	2
2.	Sikkerhetsinformasjon.....	3
2.1	Sikkerhetssymboler.....	3
2.2	Advarsler.....	3
3.	Produkter	4
4.	Pleie og vedlikehold	4
5.	Før bruk.....	4
6.	Bruksinstruksjoner for P55S-tokenet.....	5
6.1	Koble P55S-tokenet til A00.18 stasjonær programmeringsadapter.....	5
6.2	Programmere med A00.18 stasjonær programmeringsadapter koblet til en PC	5
6.3	Programmere uten en A00.18 stasjonær programmeringsadapter	6
6.4	Programmere frakoblet (uten PC-tilkobling)	7
6.5	LED-funksjoner i P55S-tokenet.....	8
6.6	Lade P55S-tokenet	8
6.7	Spesifikasjoner for batterilading.....	9
7.	Tilbehør.....	9
8.	Avhending av utrangerte produkter.....	11
9.	Samsvar	12

2. Sikkerhetsinformasjon

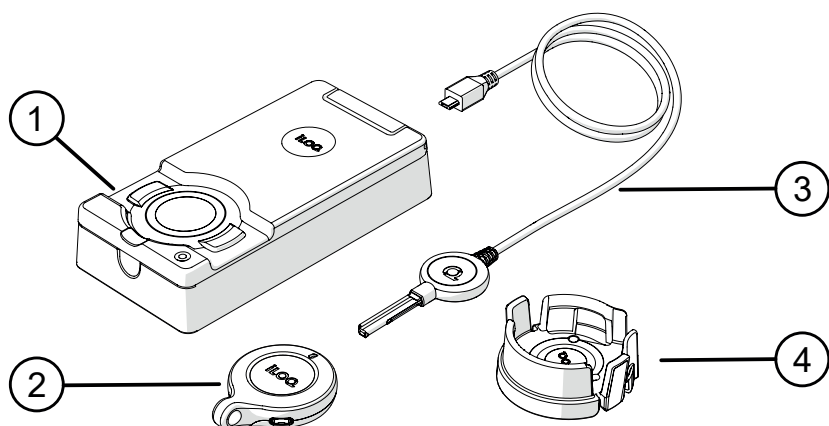
2.1 Sikkerhetssymboler

Signer	Beskrivelse
	Symbol for generell merknad. Angir spesielt viktig informasjon om montering og distribusjon.
	Les disse instruksjonene nøye før produktene brukes. Denne informasjonen skal ivareta sikkerheten din og sikre lang levetid for produktene.

2.2 Advarsler

Signer	Beskrivelse
	Advarsel! K55S / P55S inneholder et ikke-utskiftbart, oppladbart batteri. Kassering av et batteri i brann eller en varm ovn, eller mekanisk knusing eller kutting av et batteri kan resultere i en eksplosjon.
	Advarsel! Å etterlate et batteri i et miljø med ekstremt høye temperaturer kan resultere i en eksplosjon eller lekkasje av brennbar væske eller gass.
	Advarsel! Et batteri som utsettes for ekstremt lavt lufttrykk kan resultere i en eksplosjon eller lekkasje av brennbar væske eller gass.

3. Produkter



1. iLOQ A00.18 stasjonær programmeringsadapter
2. iLOQ P55S-programmeringsnøkkel
3. iLOQ A00.17 programmeringskabel
4. iLOQ A00.20 håndholdt programmeringsadapter

4. Pleie og vedlikehold

- Produktet er designet for å være vedlikeholdsfritt. Det krever ikke regelmessig vedlikehold.
- Ikke bruk P55S-tokenet til andre formål enn de som er nevnt i disse instruksjonene.
- Bruk av P55S-tokenet til andre formål kan skade den.
- P55S-tokenet skal oppbevares sikkert slik at bare autoriserte personer kan bruke det.
- Kontakt administratoren av låssystemet hvis du mister P55S-tokenet.
- Maksimum temperaturområde for bruk: -20–+55 C
- Maksimum temperaturområde for lading: +10–+45 C
- Klassifisering av inntrengingsbeskyttelse: IP57. Hold P55S-tokenet rent og tørt. Hvis P55S-tokenet blir vått eller skittent, bruker du en myk klut til tørking og rengjøring.
- Du finner mer detaljert teknisk informasjon i dataarket for P55S-tokenet.
- P55S-tokenet er et elektronisk produkt som inkluderer et oppladbart litiumion-batteri. Riktig avhending som WEEE-avfall må følges.
- Kontakt administratoren vedrørende kundekrav, teknisk støtte o.l. Administratoren vil kontakte riktig iLOQ-partner for støtte.
- Lad P55S-tokenet på nytt hvis det fungerer unormalt. P55S-tokenet tilbakestilles under lading. Hvis den unormale funksjonen fortsetter, kontakter du låssystemadministratoren.



5. Før bruk

Lad P55S-tokenet før første gangs bruk for å sikre at det fungerer riktig.

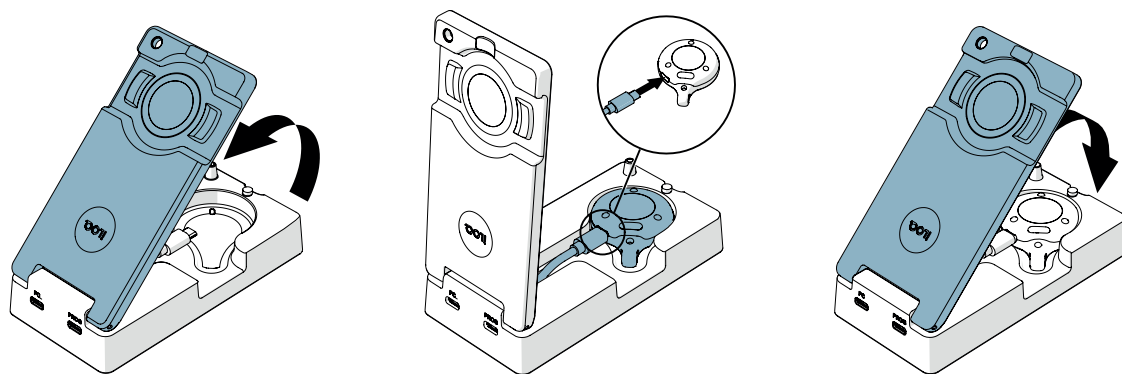
6. Bruksinstruksjoner for P55S-tokenet

P55S-tokenet brukes med iLOQ Manager-programmet. Alle programmeringsoppgaver gjøres i Manager, og overføres deretter til P55S-tokenet via USB.

6.1 Koble P55S-tokenet til A00.18 stasjonær programmeringsadapter

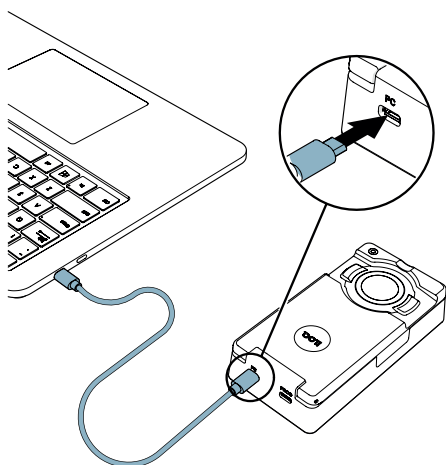
Med den stasjonære A00.18-programmeringsadapteren kan en PC og en A00.17-programmeringskabel være koblet til P55S-tokenet samtidig. På denne måten kan du overføre programmeringsoppgaver til minnet i P55S-tokenet og bruke A00.17-programmeringskabelen uten å måtte bytte kabel.

1. Koble P55S-tokenet til den tilpassede USB-kabelen inni adapteren.
Merk: Denne kabelen er en tilpasset kabel og kan ikke erstattes med en standard USB Mikro-B-kabel hvis den blir ødelagt.

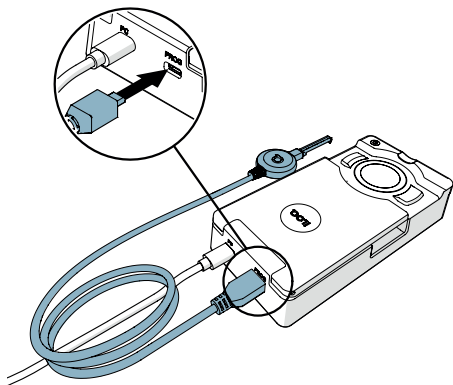


6.2 Programmere med A00.18 stasjonær programmeringsadapter koblet til en PC

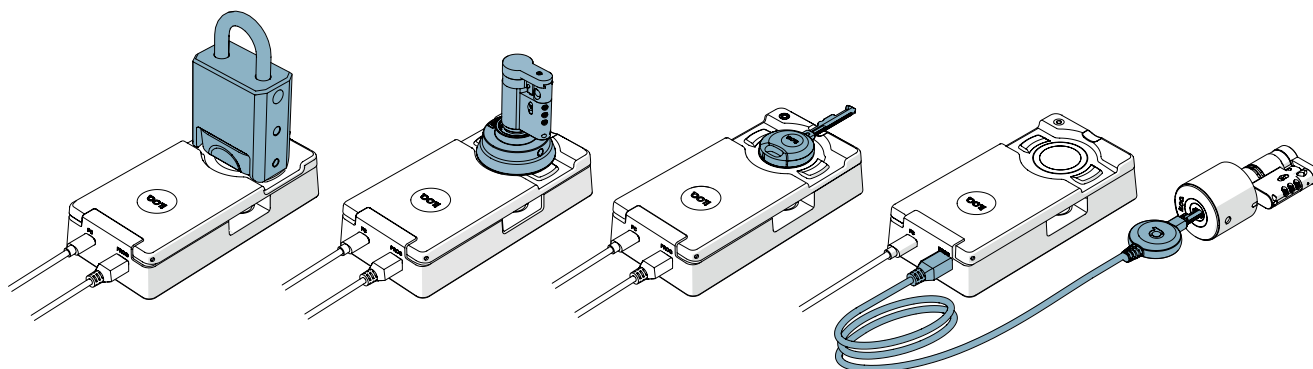
1. Koble en datamaskin til adapterens PC-port med en standard USB Mikro-B-kabel.



2. Hvis du må programmere nøkkelbetjente låser, kobler du A00.17-programmeringskabelen til adapterens PROG-port.

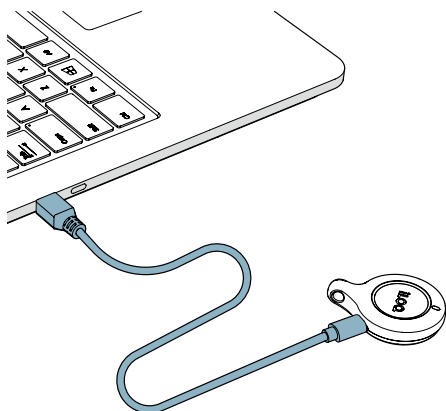


3. Utfør programmeringsoppgavene fra iLOQ Manager for å overføre dem til P55S-tokenet.
4. Når du programmerer K5S-nøkkelbetjente låser, bruker du A00.17-programmeringskabelen. Når du programmerer andre iLOQ-produkter bruker du programmeringsområdet i A00.18-programmeringsadapteren.

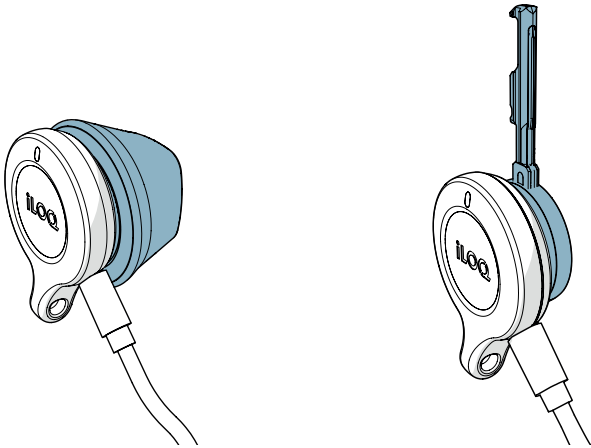


6.3 Programmere uten en A00.18 stasjonær programmeringsadapter

1. Koble P55S-tokenet direkte til USB-porten på en PC med en standard USB Micro-B-kabel.

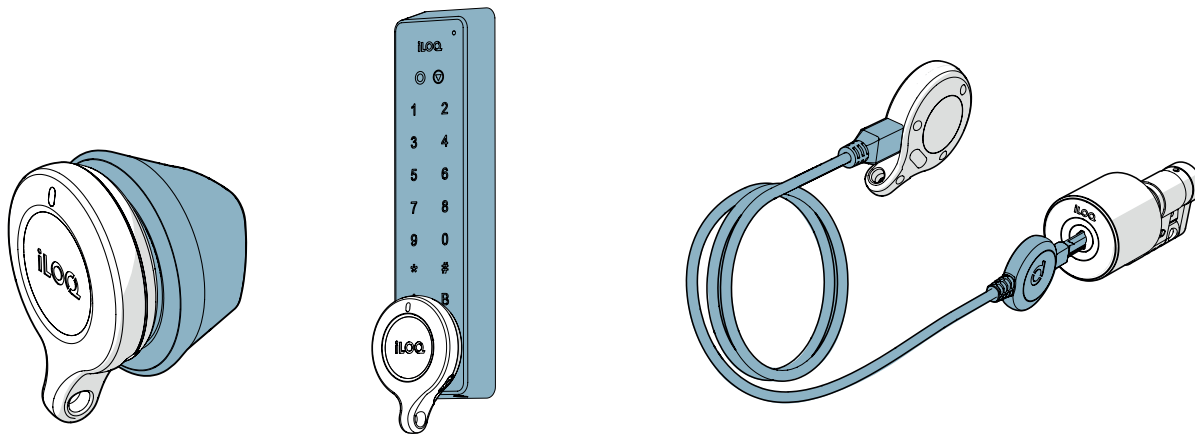


2. Utfør programmeringsoppgavene fra iLOQ Manager for å overføre dem til P55S-tokenet.
3. Plasser P55S-tokenet på produktet du vil programmere, mens PC-en er tilkoblet. Du får best ytelse ved å berøre leserantennen eller K5S-nøkkelhodet mot undersiden av P55S-tokenet, som vist i illustrasjonen nedenfor.



6.4 Programmere frakoblet (uten PC-tilkobling)

Når du har overført oppgavene til P55S-tokenet, kobler du P55S-tokenet fra datamaskinen og programmerer de aktuelle låsene på stedet. Du trenger A00.17-adapterkabelen til å programmere nøkkelbetjente låser.



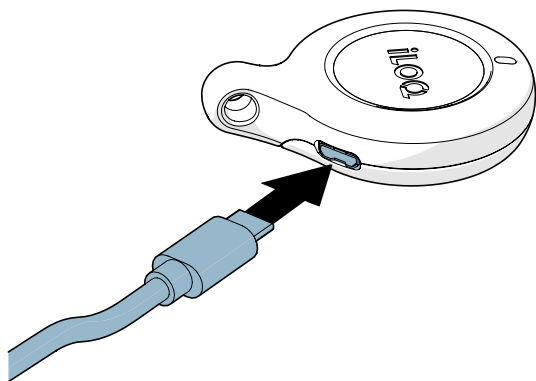
6.5 LED-funksjoner i P55S-tokenet



Lamper	Beskrivelse
• Gult lys under programmering	• Tokenet kommuniserer
• Grønt lys etter gult	• Programmeringen er fullført
• Rødt lys etter gult	• Programmeringen mislyktes
• Røde blink, 0,1 sekund én gang i minuttet	• Batteriet er tomt. Lad batteriet.
• Gule blink, 1 sekund én gang i minuttet	• Lavt batterinivå. Lad batteriet.

6.6 Lade P55S-tokenet

Bruk USB Micro-B-kontakten til å lade P55S-tokenet.



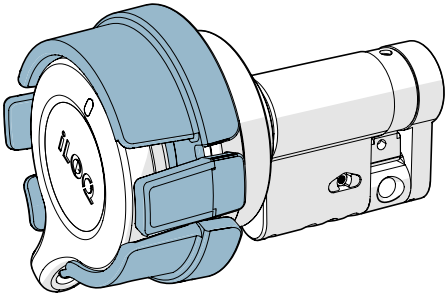
6.7 Spesifikasjoner for batterilading

Enhet	Verdi
• Spenning	• 5 V
• Strøm	• 100 mA
• Ladetid	• 3 timer
• Kapasitet	• 150 mAh

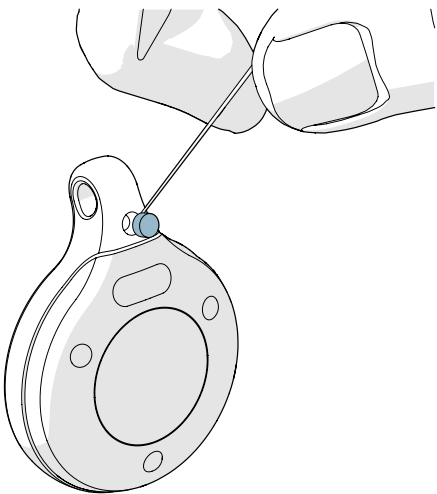
Lampe	Betydning
• Lyser rødt	• Batteriet lades
• Lyser grønt	• Batteriet er fulladet

7. Tilbehør

- Den håndholdte A00.20-programmeringsadapteren kan brukes til å holde en P55S-programmeringsnøkkel på runde lesere under programmering.



- AK50.1–AK50.9-fargemarkørene kan brukes til å tilpasse P55S-programmeringsnøkler. Du kan bytte fargemarkør ved å fjerne den gamle med et egnet verktøy, og erstatte den med en ny.



8. Avhending av utrangerte produkter



Kast aldri et elektrisk apparat i husholdningsavfallet. Følg lokale lover og forskrifter for trygg og miljøvennlig produktavhending.



Før du kaster produktene, må du huske at de fleste iLOQ-produktene er **gjengbrukbare**. Alle programmerbare produktene kan tilbakestilles til fabrikkinnstillingene, og deretter kan de brukes i andre systemer eller i et helt nytt system.

Instruksjoner for resirkulering av utrangerte produkter finnes nedenfor.

Utrangert produkt	Sortering
Utrangerte iLOQ-beslag, monteringstilbehør og tommelvridere kan resirkuleres som metallavfall.	
Utrangerte iLOQ-produkter som inneholder elektronisk utstyr og kretskort, slik som iLOQ-låsesylindere, nøkler, nettbroer, dørmoduler, nøkkel- og RFID-lesere og relékort, må resirkuleres på en gjenvinningsstasjon for EE-avfall.	
iLOQ-produkter som inneholder batterier og akkumulatører, slik som nøkkelføber, programmeringsnøkler og klokkekretser, må resirkuleres på en regional gjenvinningsstasjon for batterier og små akkumulatører.	
Hovedparten av iLOQ-emballasjematerialene er egnet til kartong- eller plastgjenvinning.	

9. Samsvar

Produktene nevnt i denne brukerhåndboken er i samsvar med kravene i direktivene som er deklartert på denne siden.

CE

FORENKLET EU-SAMSVARERKLÆRING:

Herved erklærer iLOQ Oy at radioutstyret type P55S-programmeringsnøkler er i samsvar med direktiv 2014/53/EU. Den fullstendige teksten til EU-samsvarerklæringen er tilgjengelig på følgende internettadresse: www.iloo.com/en/declaration-of-compliance/

Kommunikasjonsstandard: NFC 13,56 MHz Lastmodulasjon (ASK) ISO/IEC 14443A, ingen sender.

FCC

Denne enheten inneholder lisensfrittatt sender(e)/mottaker(e) som er i samsvar med Innovation, Science and Economic Development Canadas lisensfrittatte RSS(-er) og samsvarer med del 15 av FCC-reglene. Driften er underlagt følgende to betingelser:

1. Denne enheten kan ikke forårsake skadelige forstyrrelser.
2. Denne enheten må akseptere alle forstyrrelser som mottas, inkludert forstyrrelser som kan forårsake uønsket drift av enheten.

Merk: Dette utstyret er testet og funnet å være i samsvar med grensene for en digital enhet i klasse B, i henhold til del 15 av FCC-reglene. Disse grensene er utformet for å gi rimelig beskyttelse mot skadelig forstyrrelse i en boliginstallasjon. Dette utstyret genererer, bruker og kan utstråle radiofrekvensenergi, og hvis det ikke installeres og brukes i samsvar med instruksjonene, kan det forårsake skadelig forstyrrelse på radiokommunikasjon. Det er imidlertid ingen garanti for at forstyrrelse ikke vil oppstå i en bestemt installasjon. Hvis dette utstyret forårsaker skadelig forstyrrelse på radio- eller TV-mottak, noe som kan fastslås ved å slå utstyret av og på, oppfordres brukeren til å prøve å korrigere forstyrrelsen med ett eller flere av følgende tiltak:

- Vend eller flytt mottakerantennen.
- Øk avstanden mellom utstyret og mottakeren.
- Koble utstyret til en stikkontakt på en annen krets enn den mottakeren er koblet til.
- Rådfør deg med forhandleren eller en erfaren radio/TV-tekniker for å få hjelp.

Endringer eller modifikasjoner gjort på dette utstyret som ikke er uttrykkelig godkjent av iLOQ Oy, kan ugyldiggjøre FCC-autorisasjonen til å bruke dette utstyret.

System	Frekvens	Maksimal SAR
• NFC	• 13,56 MHz	• 0,03 W/kg (SAR1g)

UKCA

Herved erklærer iLOQ Oy at radioutstyret type P55S-programmeringsnøkler er i samsvar med gjeldende lovkrav i Storbritannia. Den fullstendige teksten til samsvarserklæringen er tilgjengelig på følgende internettadresse: www.ilooq.com/en/declaration-of-compliance/

Batteri

Inneholder batteri 175-8405, importert til EU av iLOQ Oy.

iLOQ Oy

Elektroniikkatie 10

FI-90590 Oulu

www.iLOQ.com

Rechargeable Li-ion Battery

175-8405 (1CP5/21/28)

3.7V 150mAh 0.56Wh

Caution: Do not short circuit.

Manufactured by

Celltech (Zhongshan) Ltd.



240100001



Produsent av batteri

Celltech (Zhongshan) Ltd.

4. etasje, bygning 3 nr. 6 Jiusha Road, Torch Development District

Zhongshan, Kina

Mobil: +86 13392596397

E-post: CustomerService@celltechzhongshan.com

Internett: www.celltech-group.com



iLOQ S50
P55S-programmeringsnøkkel
Brukerhåndbok

iLOQ

support.iloq.com

Elektroniikkatie 10

90590 Oulu

Finland