



iLOQ S5/S10/S50

iLOQ-hængelåse

**H5S/H10S**

**H50S.x31.xx**

**H50S.x41.xx**

**H50S.x51.xx**

**H50S.x61.xx**

Brugervejledning



02/2026

Ver. 1.0

Dokument-id

320911

**iLOQ Oy**



[support.iloq.com](http://support.iloq.com)

# Indhold

1.	Sikkerhedsoplysninger .....	3
1.1	Sikkerhedstegn .....	3
2.	Oversigt .....	3
3.	Før montering.....	3
3.1	Generelle noter .....	3
3.2	Drift og vedligeholdelse.....	4
3.3	Efter installation.....	4
4.	Installation.....	4
5.	Betjeningsvejledning til iLOQ H5S-/H10S-hængelås .....	5
5.1	Åbning af H5S/H10S-hængelåsen. ....	5
5.2	Lukning af iLOQ H5S-/H10S-hængelåsen.....	6
6.	Betjeningsvejledning til iLOQ H50S-hængelås.....	7
6.1	Åbning af iLOQ H50S-hængelåsen. ....	7
6.2	Lukning af iLOQ H50S-hængelåsen. ....	10
6.2.1	Manuel låsning (H50S.x41 og H50S.x61-versioner) .....	10
6.2.2	Låsning med en nøgle (H50S.x31 og H50S.x51 -versioner).....	11
6.3	Læsning af status for låsen (H50S.x51 og H50S.x61 -versioner).....	12
7.	Udskiftning af iLOQ H50S-læserknappen .....	14
8.	Bortskaffelse af produkter, der er taget ud af drift.....	15
9.	Overensstemmelse .....	16
9.1	iLOQ H5S/H10S-hængelåse .....	16
9.2	iLOQ H50SS-hængelåse.....	16

# 1. Sikkerhedsoplysninger

## 1.1 Sikkerhedstegn

Tegn	Beskrivelse
	Tegnet Generel meddelelse Angiver særlig vigtige oplysninger om installationen eller produktet.
	Læs disse instruktioner omhyggeligt, før du bruger produkterne. Disse oplysninger er beregnet til at garantere for din sikkerhed og for lang levetid for produkterne.

## 2. Oversigt

iLOQ H5S- og H50S-hængelåsene er batteriløse, programmerbare, elektro-mekaniske hængelåse, som er en del af iLOQ 5 Series-produktfamilien, og som kan programmeres til iLOQ 5 Series-låsesystemet. iLOQ H10S-hængelåse er batteriløse, programmerbare, elektro-mekaniske hængelåse, som er en del af iLOQ S10-produktfamilien, og som kan programmeres til iLOQ S10-låsesystemet. Hængelåsene fås med forskellige bøjlelængder (grad 3: 25/60/110 mm, grad 4: 25/28/50 mm og grad 5: 27/50 mm). H50S-hængelåsene er NFC-drevne og kræver ingen batterier. H50S.x51.28 og H50S.x61.28 understøtter funktionen "Læs låsestatus". Statussen for en lås læses med iLOQ-appen og vises i status for låsen i iLOQ Manager. Der findes to forskellige versioner: H50S.x31/H50S.x51 oplåses og låses med en nøgle, og H50S.x41/H50S.x61 kan låses uden nøgle.

## 3. Før montering

### 3.1 Generelle noter

- Instruktionerne skal følges omhyggeligt under installationen. Hvis der er afvigelser fra indholdet i fremmedsproglige versioner af dokumentationen, gælder den engelske original i tilfælde af tvivl.
- Disse instruktioner og eventuelle vedligeholdelsesinstruktioner skal videregives til slutbrugeren.
- iLOQ-hængelåse skal kunne monteres og bruges let og ubesværet uden overdreven kraft. Tab ikke produktet.
- Produktet må ikke modificeres på nogen måde undtagen i overensstemmelse med ændringerne beskrevet i denne vejledning.
- Alle de nødvendige komponenter til den specifikke installation skal monteres.

- Hængelåsen er dækket af en garanti på 24 måneder.
- Nøglen skal opbevares sikkert, så kun autoriserede personer har adgang.
- Hvis en nøgle går tabt, skal der udføres bloklistning af den mistede nøgle med iLOQ Manager-softwaren, og berørte låse skal omprogrammeres.
- Vi forbeholder os retten til at foretage ændringer eller yderligere teknisk udvikling uden yderligere varsel.

## 3.2 Drift og vedligeholdelse

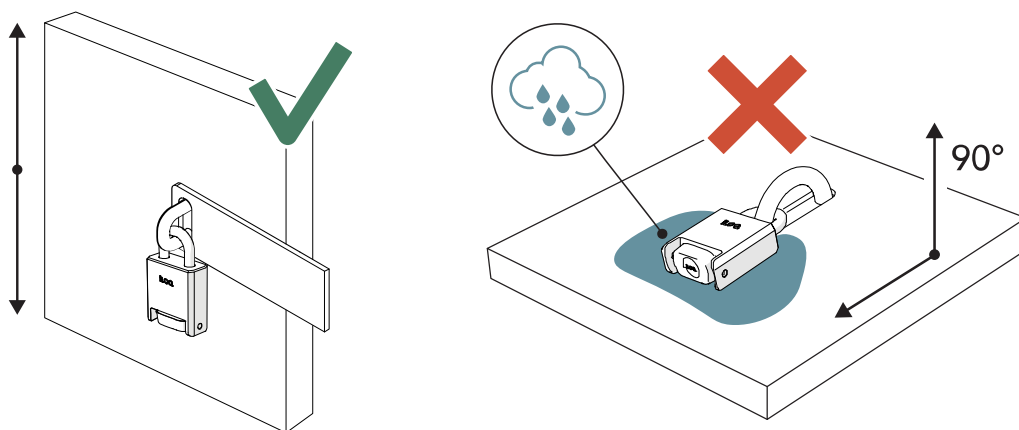
Produktet er designet til at være vedligeholdelsesfrit. Det kræver ingen regelmæssig vedligeholdelse.

## 3.3 Efter installation

Test hængelåsens funktionalitet efter installationen for at sikre, at den ikke forhindrer låseanordningen i at fungere korrekt.

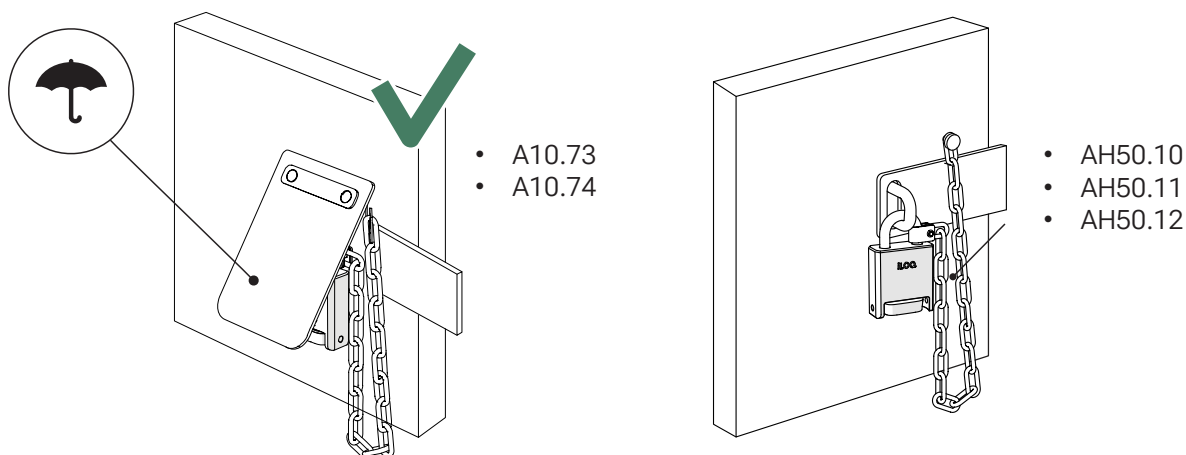
## 4. Installation

- Installer hængelåsene, så de hænger frit og ikke kan nedsænkes i vand.



- Brug en regnoverdækning (iLOQ A10.73 eller A10.74) for at sikre lang levetid og funktionsdygtighed af hængelåsene.

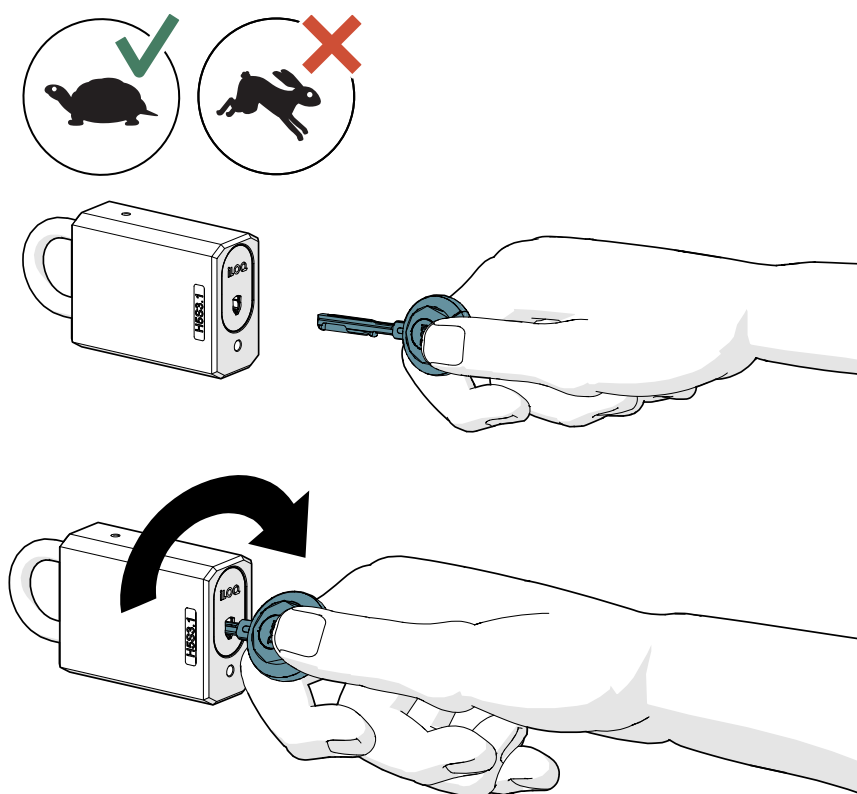
- Der kan bruges en tilbehørskæde (iLOQ AH50.10, AH50.11 eller AH50.12) til at fastgøre hængelåsene til installationsstedet.



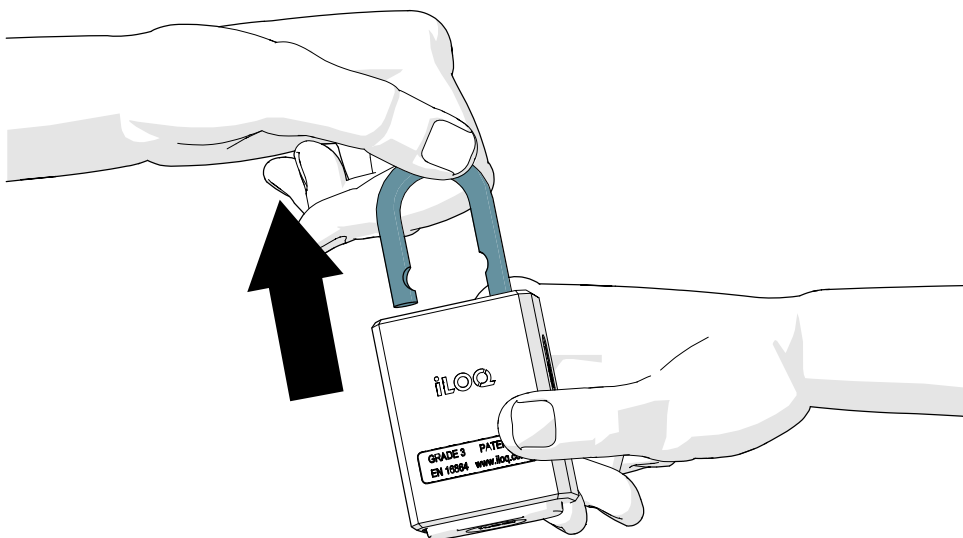
## 5. Betjeningsvejledning til iLOQ H5S-/H10S-hængelås

### 5.1 Åbning af H5S/H10S-hængelåsen.

1. H5S-/H10S-hængelåsen åbnes ved langsomt at indsætte iLOQ-nøglen og dreje med uret.

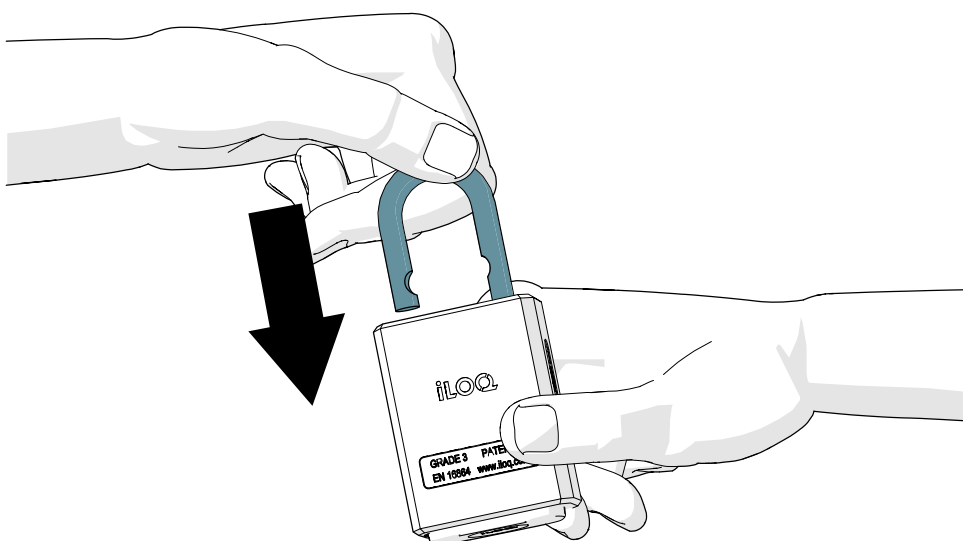


2. Træk bøjlen åben.

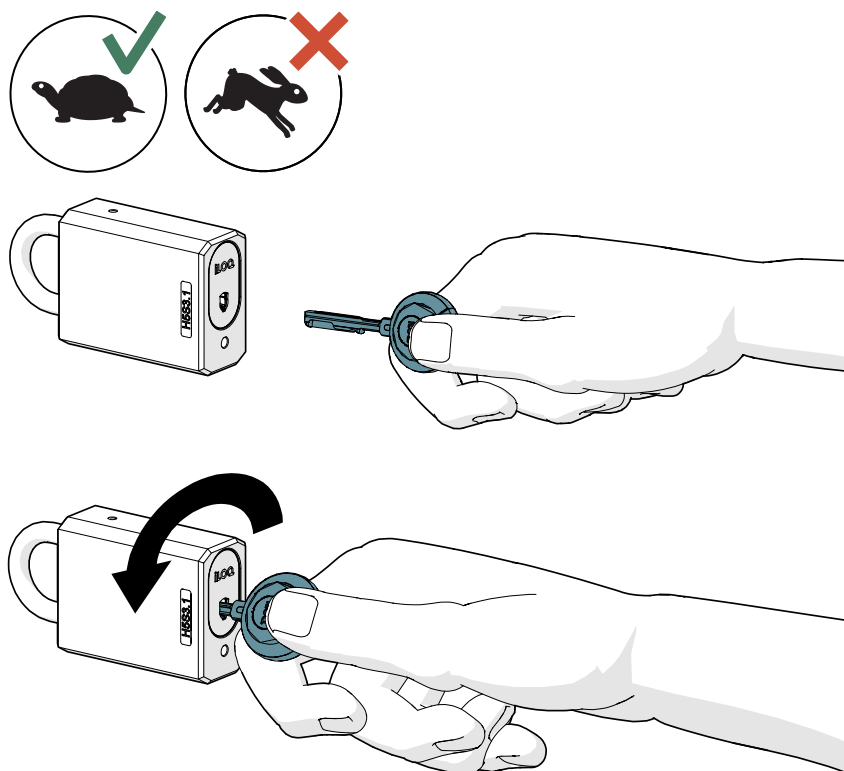


## 5.2 Lukning af iLOQ H5S-/H10S-hængelåsen

1. Luk bøjlen.



2. Indsæt langsomt iLOQ-nøglen, og drej mod uret, indtil nøglen er i neutral position.



3. Tag nøglen ud efter at have lukket låsen.

## 6. Betjeningsvejledning til iLOQ H50S-hængelås

### 6.1 Åbning af iLOQ H50S-hængelåsen.

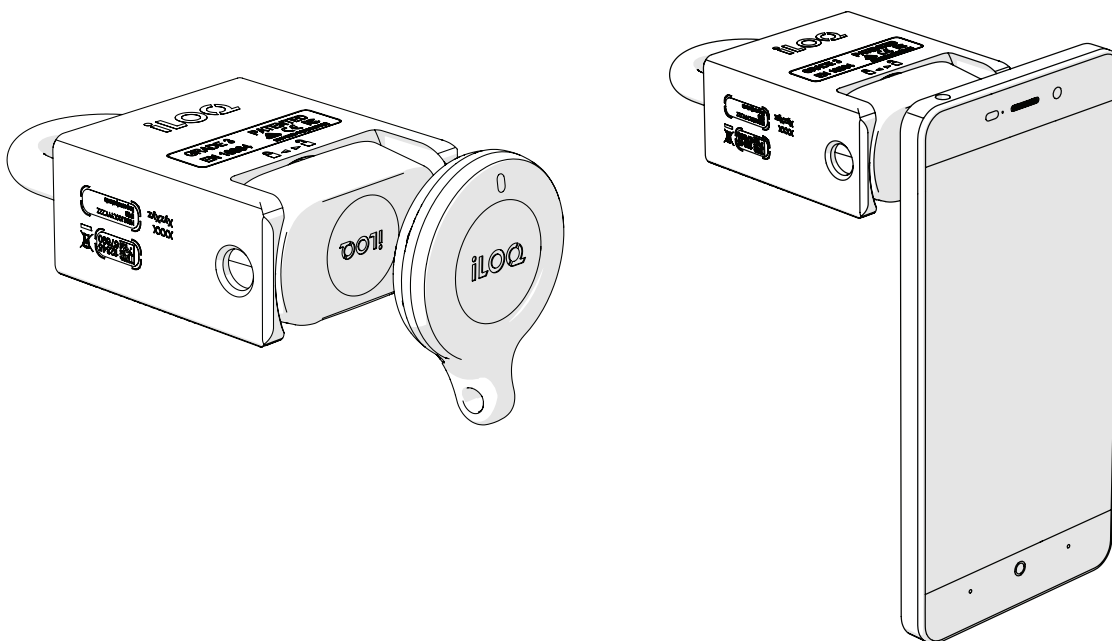
Før brug af låsene bør du tjekke placeringen af NFC-antennen på din telefon, så du kender den bedste position til at holde telefonen mod låsen/læseknappen. Der kan være information i din telefons datablad. Med Android-mobiltelefoner kan du muligvis kontrollere placeringen af NFC-antennen via mobiltelefonens NFC-menu/-information.



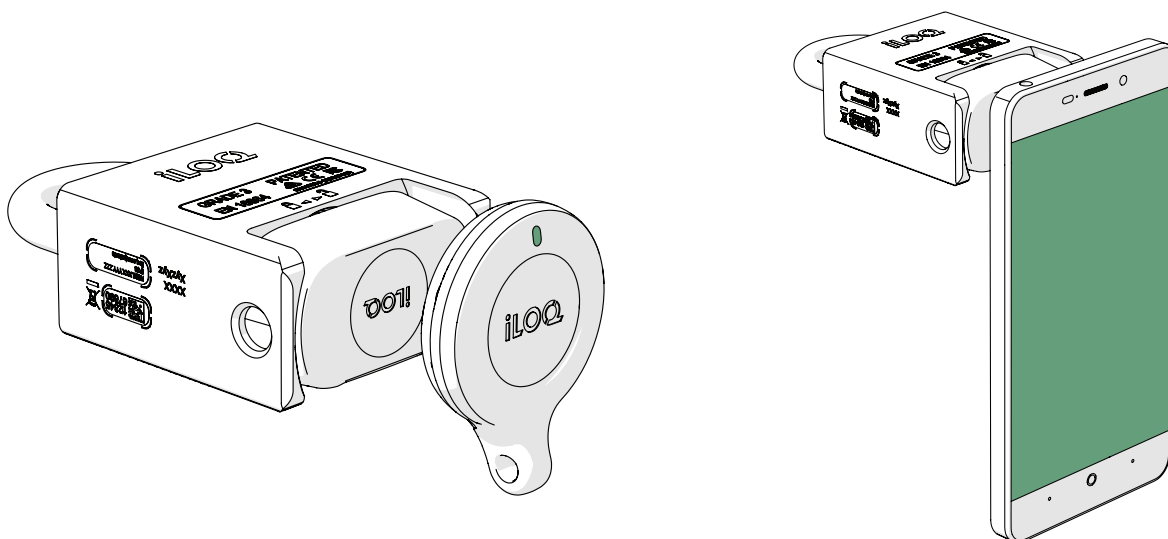
**BEMÆRK!** På grund af det brede udvalg af NFC-aktiverede telefonmodeller og operativsystemversioner kan iLOQ ikke garantere, at alle NFC-aktiverede telefoner vil fungere problemfrit med vores låse.

For at åbne H50S-hængelåsen kan du bruge enten:

- En iLOQ S50-nøglefob (med gyldig adgangsrettighed), ved at placere nøglefobben midt i den sorte knap som vist på billedet i venstre side.
- En mobiltelefon med NFC-teknologi ved at placere NFC-antennen midt i knappen som vist på billedet i højre side.



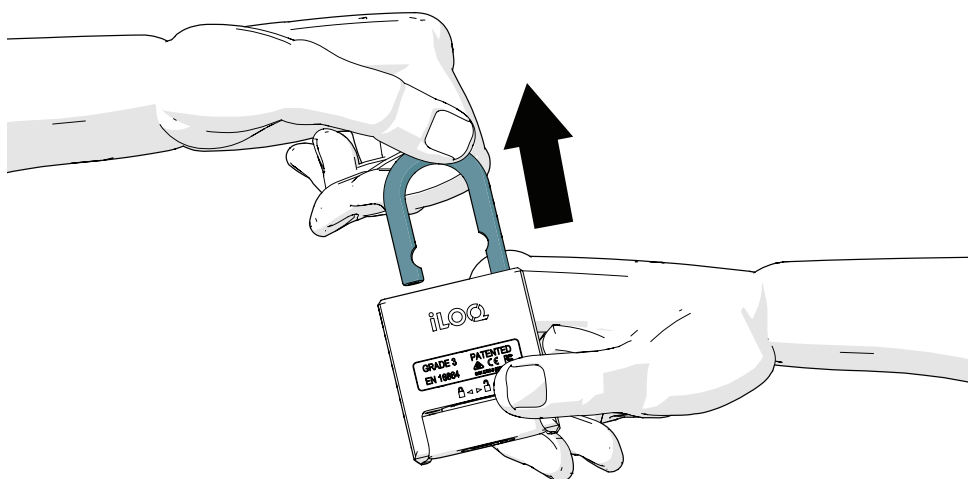
1. Anbring en gyldig nøgle på læseknappen for at aktivere låsen. Vent, indtil nøglen lyser grønt, hvilket betyder, at låsen er låst op.



2. Drej læseknappen 180° med uret. Låsen forbliver i åben tilstand i 5 til 15 sekunder og vender automatisk tilbage til låst tilstand, hvis den ikke åbnes (afhængigt af den konfigurerede låseåbningstid).



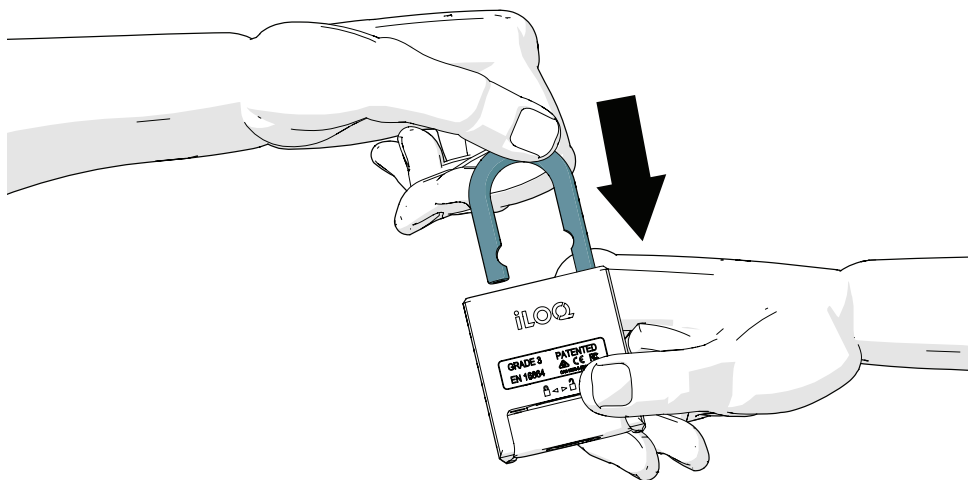
3. Træk bøjlen åben.



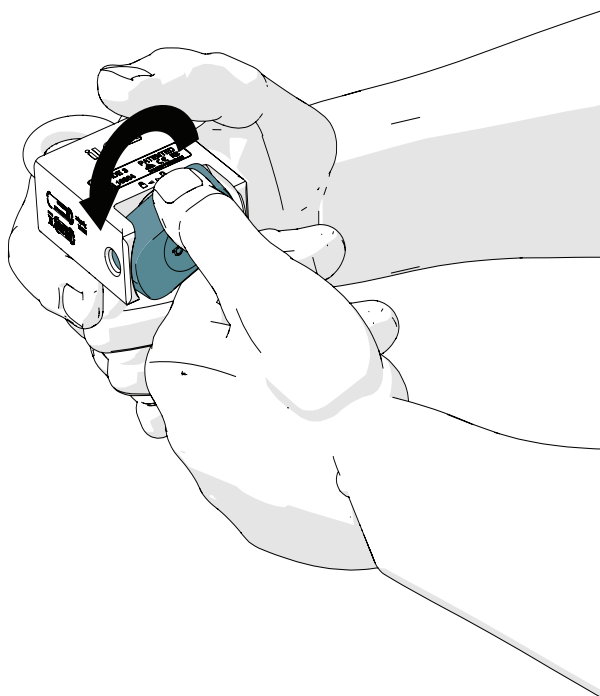
## 6.2 Lukning af iLOQ H50S-hængelåsen.

### 6.2.1 Manuel låsning (H50S.x41 og H50S.x61-versioner)

1. Luk bøjlen.



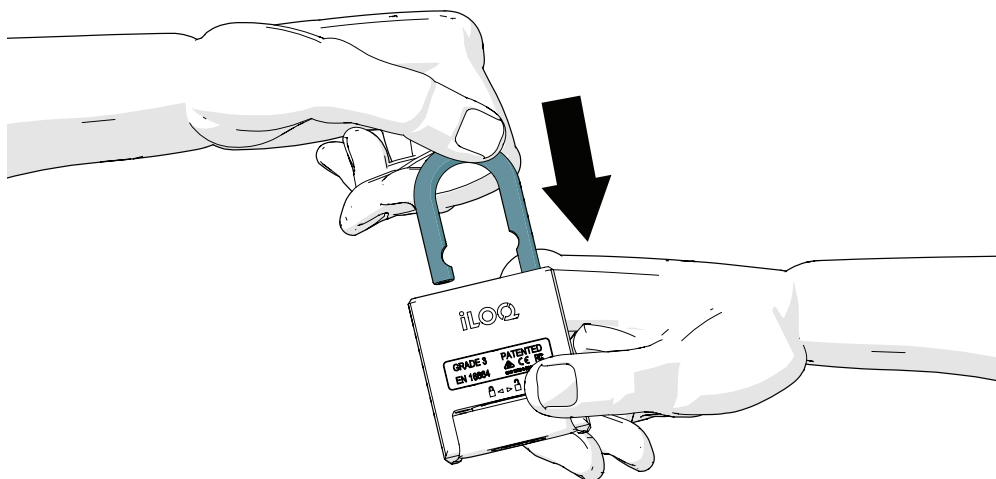
2. Drej læserknappen 180° mod uret.



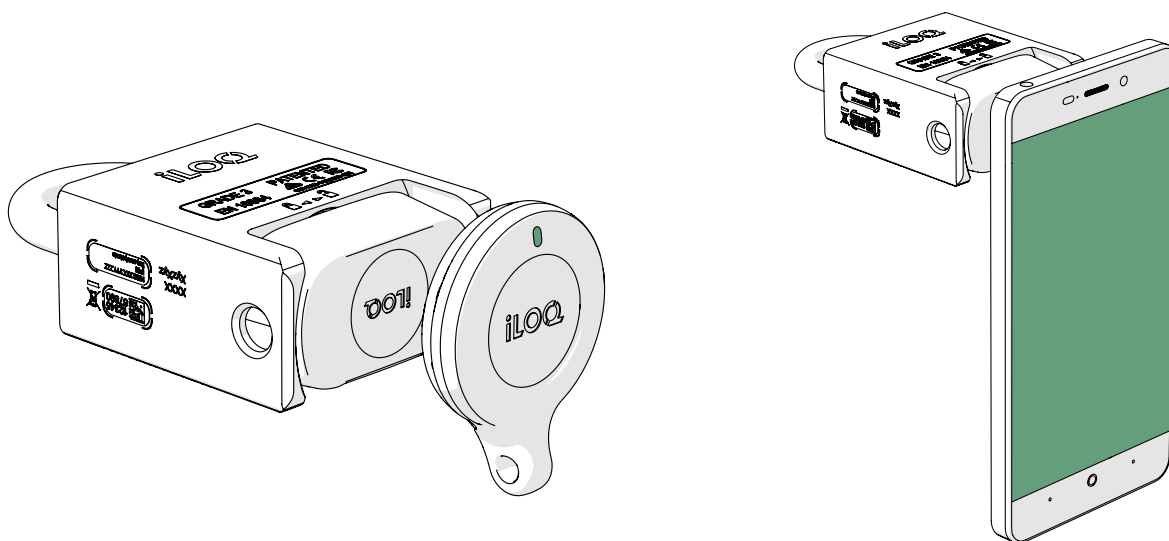
3. Efter at have lukket låsen skal du kontrollere, at knappen er i låst position, og at hængelåsen forbliver lukket.

## 6.2.2 Låsning med en nøgle (H50S.x31 og H50S.x51-versioner)

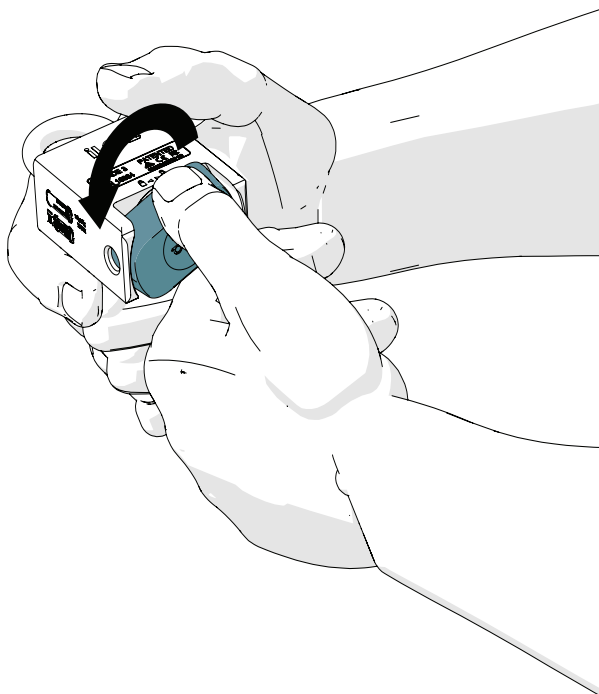
1. Luk bøjlen.



2. Anbring en gyldig nøgle på læseknappen for at aktivere låsen. Vent, indtil nøglen lyser grønt, hvilket betyder, at låsen er låst op.



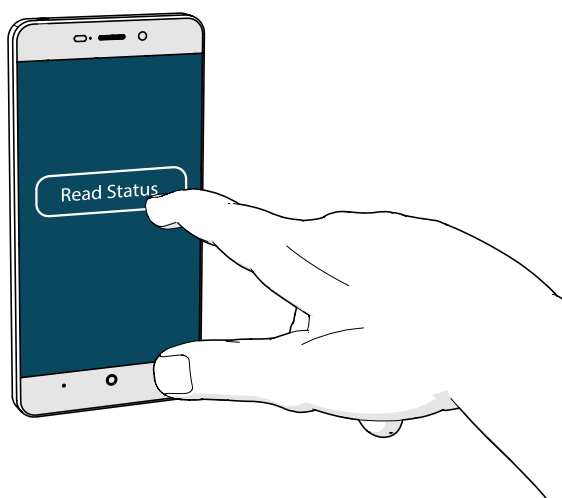
3. Drej læseknappen 180° mod uret. Låsen forbliver i åben tilstand i 5 til 15 sekunder og vender automatisk tilbage til låst tilstand, hvis den ikke åbnes (afhængigt af den konfigurerede låseåbningstid).



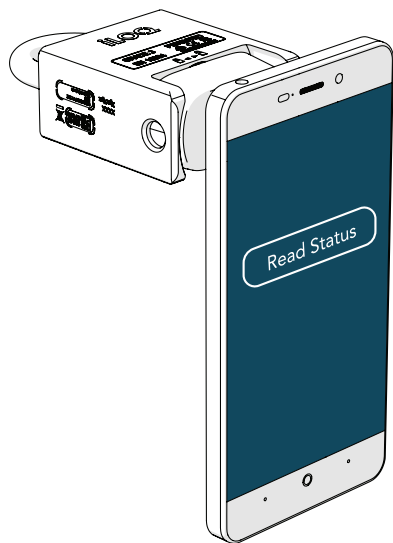
4. Efter at have lukket låsen skal du kontrollere, at knappen er i låst position, og at hængelåsen forbliver lukket.

### 6.3 Læsning af status for låsen (H50S.x51 og H50S.x61-versioner)

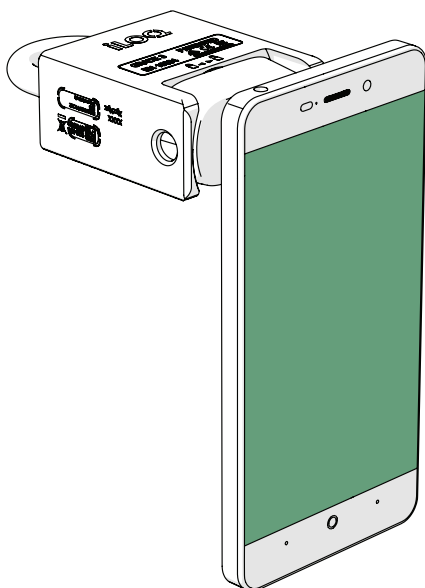
1. Vælg "Læs status" fra mobil-applikationen.



2. Hold telefonen mod låsens læserknap for at læse status for låsen.



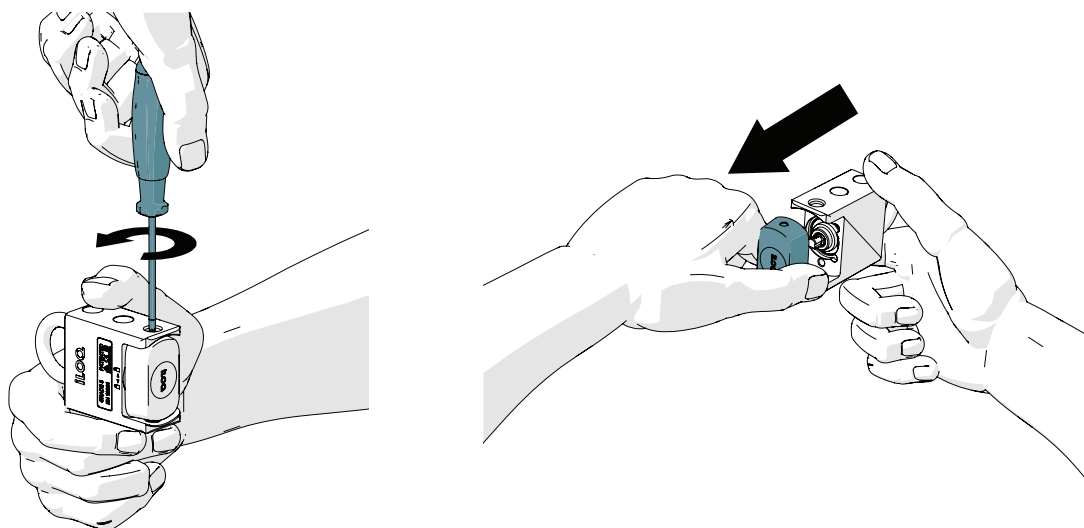
3. Hold telefonen mod låsens læserknap, indtil læsning af statussen er færdig.



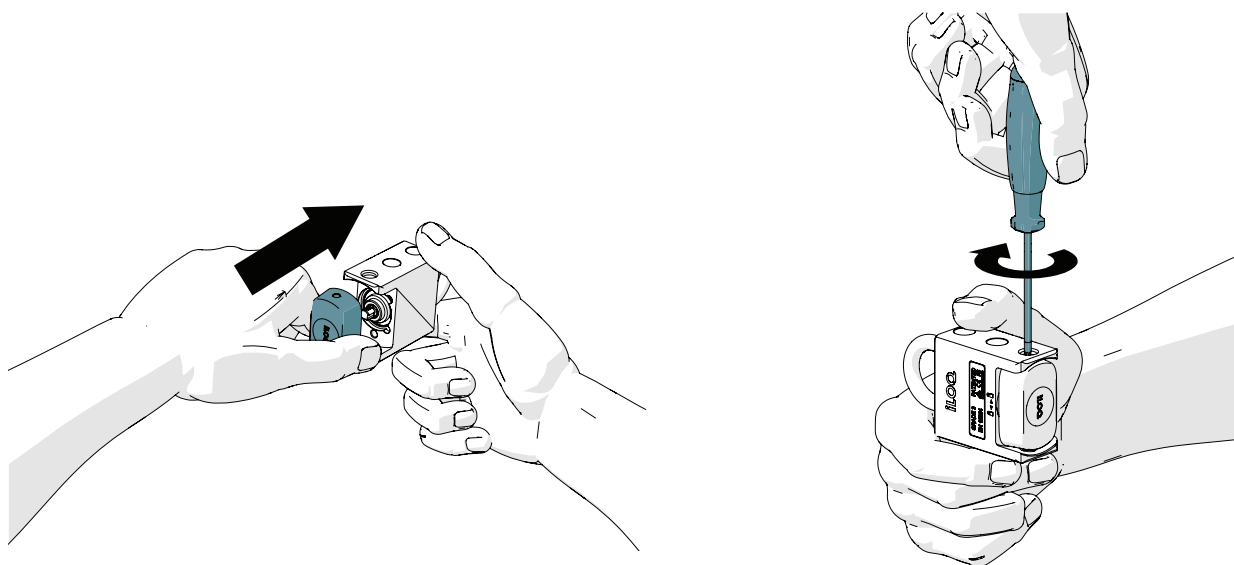
## 7. Udskiftning af iLOQ H50S-læserknappen

Hvis H50S-læserknappen f.eks. bliver beskadiget og skal udskiftes, skal du følge disse instruktioner for korrekt udskiftning af læserknappen.



1. Løsn fastgørelsesskruen (med en T10-skruetrækker), og træk knappen af.



2. Før den nye knap installeres, skal du tilføje en lille mængde CRC-silikonefedt til knappens IP-pakning.
3. Indsæt den nye knap, og stram fastgørelsesskruen (1,5 Nm).



## 8. Bortskaffelse af produkter, der er taget ud af drift

	<p>Elektriske apparater må aldrig bortskaffes sammen med det almindelige husholdningsaffald. Følg de lokale love og bestemmelser for sikker og miljøvenlig bortskaffelse af produkter, der er taget ud af drift.</p>
	<p>Før du kasserer dine produkter, skal du huske på, at de fleste iLOQ-produkter kan <b>genanvendes</b>. Alle programmerbare produkter kan nulstilles til fabriksindstilling, hvorefter de kan genanvendes i et andet system.</p>

Instruktioner til genvinding af produkter, der er taget ud af drift, er afbildet nedenfor.

Produkter, der er taget ud af drift	Sortering
<p>iLOQ-beslag, monteringsstilbehør og drejeknapper, der er taget ud af drift, kan genanvendes som metalskrot.</p>	
<p>iLOQ-produkter, der er taget ud af drift, og som indeholder elektronik og bundkort, såsom iLOQ-låsecylindre, nøgler, net bridges, dørmoduler og RFID-læsere samt relækort, skal afleveres til genanvendelse på indsamlingssteder for elektronisk og elektrisk affald.</p>	
<p>iLOQ-produkter, som indeholder batterier og akkumulatorer, såsom nøglefobber, programmeringsnøgler og urkredse, skal afleveres til genanvendelse på regionale indsamlingssteder for batterier og små akkumulatorer.</p>	
<p>Det meste af iLOQ's emballagemateriale kan genanvendes som pap og plast.</p>	

## 9. Overensstemmelse

### 9.1 iLOQ H5S/H10S-hængelåse

EF

#### **FORENKLET EU-OVERENSSTEMMELSESERKLÆRING:**

iLOQ Oy erklærer hermed, at H5S-/H10S-hængelåse af radioudstyrstypen er i overensstemmelse med direktiv 2014/53/EU. Den fulde tekst i EU-overensstemmelseserklæringen kan findes på følgende internetadresse: [www.ilq.com/en/declaration-of-compliance/](http://www.ilq.com/en/declaration-of-compliance/)

### 9.2 iLOQ H50SS-hængelåse

**iLOQ H50S-hængelåse, inklusive følgende produktvarianter:** H50S.331.110.XX, H50S.331.15.XX, H50S.331.25.XX, H50S.331.60.XX, H50S.341.110.XX, H50S.341.15.XX, H50S.341.25.XX, H50S.341.60.XX, H50S.431.28.XX, H50S.431.50.XX, H50S.441.28.XX, H50S.441.50.XX, H50S.531.27.XX, H50S.531.50.XX, H50S.541.27.XX, H50S.541.50.XX, H50S.351.110.XX, H50S.351.15.XX, H50S.351.25.XX, H50S.351.60.XX, H50S.361.110.XX, H50S.361.15.XX, H50S.361.25.XX, H50S.361.60.XX, H50S.451.28.XX, H50S.451.50.XX, H50S.461.28.XX, H50S.461.50.XX, H50S.551.27.XX, H50S.551.50.XX, H50S.561.27.XX, H50S.561.50.XX er i overensstemmelse med kravene i de direktiver, der er angivet på denne side.

EF

#### **FORENKLET EU-OVERENSSTEMMELSESERKLÆRING:**

iLOQ Oy erklærer hermed, at H50S-hængelåse af radioudstyrstypen er i overensstemmelse med direktiv 2014/53/EU. Den fulde tekst i EU-overensstemmelseserklæringen kan findes på følgende internetadresse: [www.ilq.com/en/declaration-of-compliance/](http://www.ilq.com/en/declaration-of-compliance/)

Kommunikationsstandard: NFC 13,56 MHz lademodulering (ASK) ISO/IEC 14443A, ingen transmitter.

FCC

#### **Kapitel 1, underdel A, del 2 i titel 47 i Code of Federal Regulations**

Overensstemmelsen blev vurderet i overensstemmelse med følgende standard:

FCC - FCC-regel del 15

**Bemærk:** Dette udstyr er blevet testet og fundet i overensstemmelse med grænserne for et digitalt udstyr i Klasse B, ifølge del 15 i FCC-reglerne. Disse grænser er beregnet til at give rimelig beskyttelse mod skadelig interferens i en beboelsesmæssig installation. Dette udstyr genererer, benytter og kan udstråle radiofrekvensenergi, og hvis det ikke installeres og

anvendes i overensstemmelse med anvisningerne, kan det forårsage skadelig interferens i radiokommunikation. Der er dog ingen garanti for, at der ikke vil opstå interferens i en bestemt installation. Hvis dette udstyr forårsager skadelig interferens i radio- eller fjernsynsmodtagelse, hvilket kan fastslås ved at slå udstyret til og fra, opfordres brugeren til at forsøge at korrigere interferensen vha. en eller flere af de følgende forholdsregler:

- Omorienter eller flyt modtageantennen.
- Øg afstanden mellem udstyret og modtageren.
- Tilslut udstyret til en stikkontakt i et andet kredsløb end det, som modtageren er tilsluttet.
- Kontakt forhandleren eller en erfaren radio-/TV-tekniker for at få hjælp.

## ISED

### **Innovation, Science and Economic Development Canada (ISED)**

Overensstemmelsen blev vurderet i overensstemmelse med følgende standard:

ISED – ICES 003, udgave 7: 2020 – klasse B



iLOQ S5/S10/S50  
iLOQ-hængelåse

**H5S/H10S**

**H50S.x31.xx**

**H50S.x41.xx**

**H50S.x51.xx**

**H50S.x61.xx**

Brugervejledning

**iLOQ**

[support.ilq.com](https://support.ilq.com)

Elektroniikkatie 10

90590 Oulu

Finland