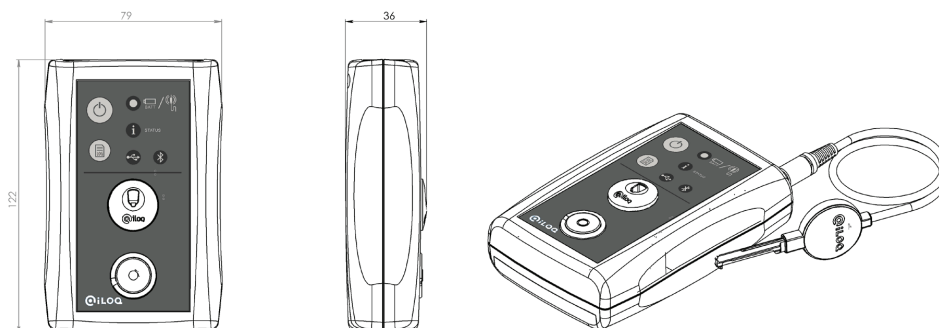


iLOQ P10S.10 PROGRAMMIERGERÄT



Allgemeines

Die patentierte, preisgekrönte iLOQ-Schließanlage bietet zukunftsweisende Sicherheit und komfortables Zutrittsmanagement für jegliche Art von Schließanlagen.

Die physische Programmierung der iLOQ-Schließzylinder und Schlüssel erfolgt mit dem iLOQ P10S.10 Programmiergerät. Das Programmiergerät verfügt über Online- und Offline-Betriebsmodi. Wenn das Programmiergerät Online mit der iLOQ-Manager-Software verbunden ist, erfolgt die Login-Authentifizierung für die Schließanlage mithilfe von iLOQ P10S.3 Token (iButton® DS1963), welche die höchste Autorisierungsstufe für die Programmierberechtigung der Benutzer aktiviert. Ein großer Teil der Zylinder- und Schlüsselprogrammieraufgaben kann für den Offline-Betrieb auf das Programmiergerät geladen werden. Feedback-Informationen zu den ausgeführten Programmieraufgaben werden automatisch an die Manager-Software übertragen, wenn das Gerät erneut verbunden wird.

Das iLOQ P10S.10 Programmiergerät in Kürze

- Gerät zur Programmierung der Schlüssel und Schließzylinder der iLOQ S10-Schließanlage
- Nutzung von leistungsstarken Verschlüsselungsverfahren, SHA-1,
- Online- und Offline-Betrieb möglich
- Hergestellt in der EU

Technische Daten

Schnittstellen.....	Mini-USB für den PC-Anschluss, Anschluss für das Zylinderprogrammierkabel, Schlüsselaufnahme für die Schlüsselprogrammierung, Aufnahme für Token
Tasten.....	Gerät ein/aus, Ereignisprotokolle
Speicherkapazität.....	Offline-Kapazität circa 350 Zylinder- / Schlüssel-Programmieraufträge, Ereignisprotokoll eines Zylinders entspricht 13 Programmieraufträgen
Stromzufuhr	2x 1,5 AA-Batterien oder 1,2V Akkus
Kabel	USB-Kabel, iLOQ-Programmierkabel
Zulässige Betriebstemperatur.....	-10..+50
Klassifizierung.....	CE