



iLOQ S50

Rohrtresorzylinder

F50S.2x1.HZ

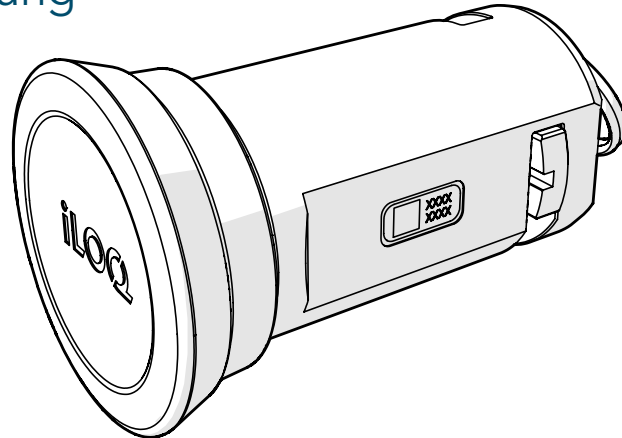
F50S.3x1.HZ/SD

F50S.4x1.HZ/SD

F50S.5x1.HZ/SD

F50S.611.SB

Bedienungsanleitung



10/2023

Rev 1.1

Dokumenten-ID

270443

iLOQ Oy



support.ilq.com

Inhalt

1.	Sicherheitsinformationen	3
1.1	Sicherheitssymbole.....	3
2.	Überblick.....	3
3.	Pflege und Wartung.....	3
4.	Installation des Rohrtresorzylinders iLOQ F50S	4
4.1	Kompatible Rohrtresore.....	4
5.	Auswechseln des Leseknaufs	5
6.	Nach der Installation.....	6
7.	Hinweise zur Bedienung.....	6
7.1	Öffnen des Rohrtresors	7
7.2	Verriegeln des Rohrtresors.....	8
8.	Recycling zu entsorgender Produkte	9
9.	Konformität.....	10

1. Sicherheitsinformationen

1.1 Sicherheitssymbole

Symbol	Beschreibung
	Allgemeines Hinweissymbol. Weist auf besonders wichtige Informationen für die Installation und Bereitstellung hin.
	Lesen Sie sich diese Anleitungen sorgfältig durch, bevor Sie die Produkte verwenden. Diese Informationen sind darauf ausgelegt, Ihre Sicherheit und eine lange Produktlebensdauer zu gewährleisten.

2. Überblick

Die Rohrtresorzylinder iLOQ F50S sind batterielose programmierbare elektromechanische Rohrtresorzylinder für iLOQ S50-Schließanlagen.

Der Leseknauf ist in zwei verschiedenen Längen erhältlich, kurz und lang. Ersetzen Sie das „x“ im Produktcode (z. B. F50S.2x1.HZ) durch 1 = kurzer Leseknauf oder 2 = langer Leseknauf.

3. Pflege und Wartung

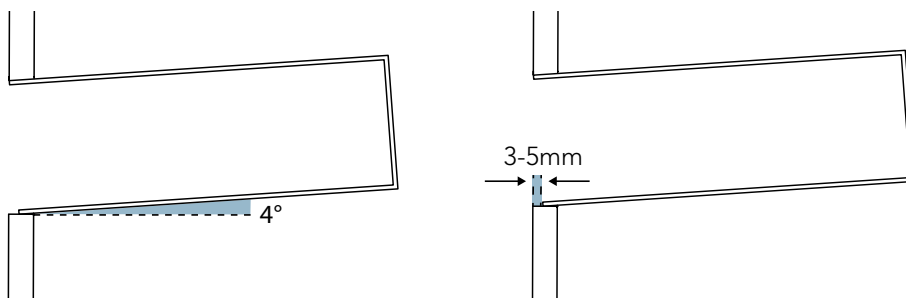
- Diese Anweisungen sind bei der Installation und Verwendung sorgfältig zu befolgen. Diese Anweisungen und etwaige Wartungsanweisungen sollten vom Installateur an den Benutzer weitergegeben werden.
- iLOQ F50S-Rohrtresorzylinder müssen sorgfältig und ohne übermäßigen Kraftaufwand installiert und verwendet werden.
- Lassen Sie das Produkt nicht fallen.
- Das Produkt sollte in keiner Weise verändert werden, außer gemäß den in dieser Anleitung beschriebenen Modifikationen.
- Durch den integrierten federbetätigten Schließbolzen ist der Rohrtresorzylinder F50S selbstverriegelnd, bitte mit Vorsicht verwenden.
- Das Produkt ist so konzipiert, dass es wartungsfrei ist. Es erfordert keine regelmäßige Wartung.

4. Installation des Rohrtresorzylinders iLOQ F50S

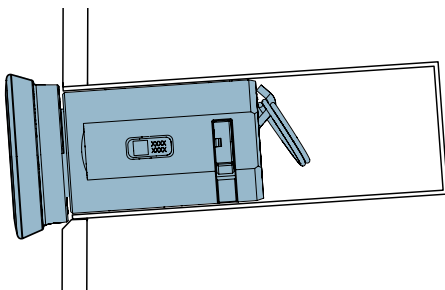
Verwenden Sie zur Einhaltung der lokalen Vorschriften lokal genehmigte Rohrtresore (bitte beachten Sie, dass der Rohrtresor nicht im Lieferumfang enthalten ist).

Montieren Sie den Rohrtresor gemäß den Anweisungen des Rohrtresorherstellers. Um einen zuverlässigen Betrieb des Rohrtresorzylinders F50S sicherzustellen, vergewissern Sie sich, dass der Rohrtresor in einem Winkel von 4 Grad steht, um Wasseransammlungen im Innern zu vermeiden. Stellen Sie außerdem sicher, dass der Rohrtresor maximal 5 mm tief in der Wand montiert wird.

Falls ein vorhandener Rohrtresor zu tief in der Wand montiert ist und der Rohrtresorzylinder F50S nicht in den Rohrtresor eingesetzt werden kann, kann der Leseknauf durch eine längere Version ersetzt werden. (Siehe Abschnitt 6 zum Auswechseln des Leseknaufs).



Die korrekte Positionierung des Rohrtresorzylinders F50S im Rohrtresor ist in der nachfolgenden Abbildung dargestellt.



4.1 Kompatible Rohrtresore

Die folgenden Rohrtresore sind mit Rohrtresorzylinder F50S kompatibel:

Produkt:	Durchmesser:	Rohrtresor:
• F50S.2x1.HZ	• 45 mm	• AssaAbloy 390877-100-055
• F50S.3x1.HZ	• 38 mm	• Kruse 530000, 530010, 530002
• F50S.4x1.HZ	• 65 mm	• AssaAbloy KD209, KD210
• F50S.5x1.HZ	• 38 mm	• AssaAbloy KD201, KD201X, KD205, KD207
• F50.611.SB	• 78 mm	• Assa Mini Safe 9M37

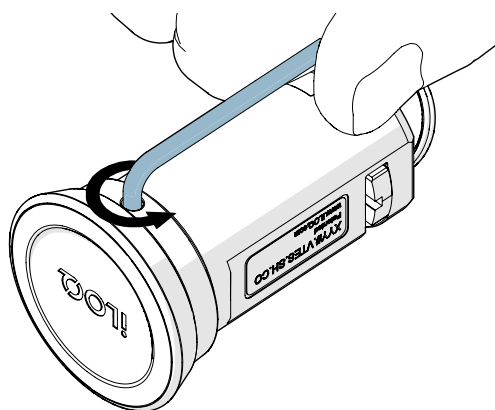
Bitte vergewissern Sie sich vor der Installation von der Kompatibilität der Rohrtresore.

5. Auswechseln des Leseknafs

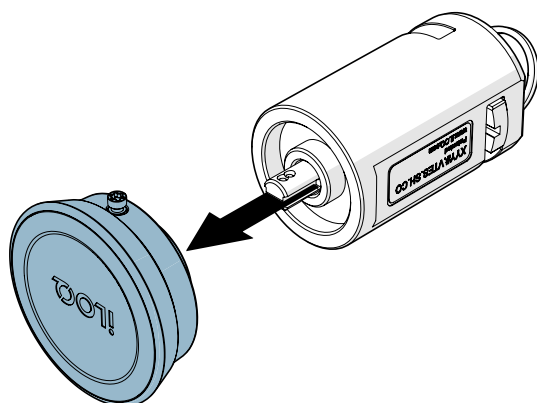
Der Leseknaf muss möglicherweise ersetzt werden, wenn die Länge des ursprünglichen Knafs nicht für die Installationsumgebung geeignet ist oder der Knaf beschädigt ist.

Produkt:	Bestellcode:
<ul style="list-style-type: none">• Leseknaf für Rohrtresorzylinder, kurz	<ul style="list-style-type: none">• AF50.1
<ul style="list-style-type: none">• Leseknaf für Rohrtresorzylinder, lang	<ul style="list-style-type: none">• AF50.2

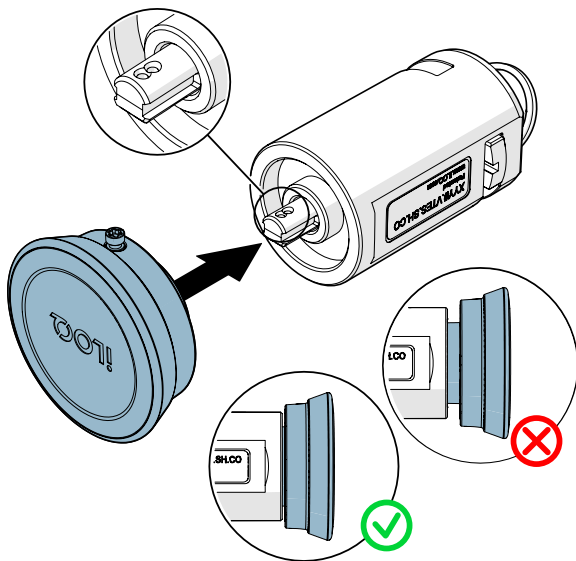
1. Lösen Sie die Schraube am Leseknaf. Verwenden Sie dazu einen T10 (Torx)-Schraubendreher.



2. Ziehen Sie den Leseknaf vom Zapfen ab.

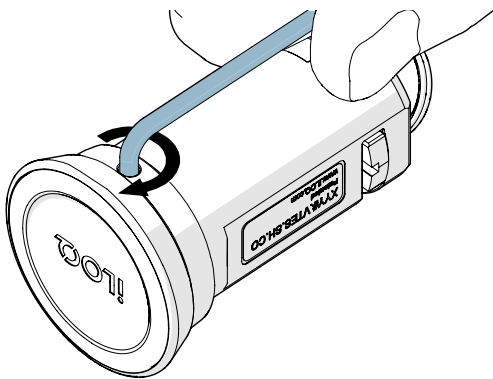


3. Schieben Sie den neuen Leseknauf so auf den Zapfen, dass das Schraubenloch in die gleiche Richtung zeigt wie die zwei Schlitz zur Einstellung des Knaufs im Zapfen.



Achten Sie darauf, dass die Lücke zwischen dem Leseknauf und dem Körper des Schließzylinders ca. 1 mm beträgt, da die Wetterschutzdichtungen sonst nicht richtig funktionieren.

4. Ziehen Sie die Schraube, mit einem Anzugsdrehmoment von 1,5 Nm fest. Verwenden Sie dazu einen T10 (Torx)-Schraubendreher.



Achten Sie darauf, dass der Schraubenkopf vollständig in das Bohrloch eindringt. Wenn der Schraubenkopf sichtbar ist, ist die Schraube nicht vollständig eingeführt.

6. Nach der Installation

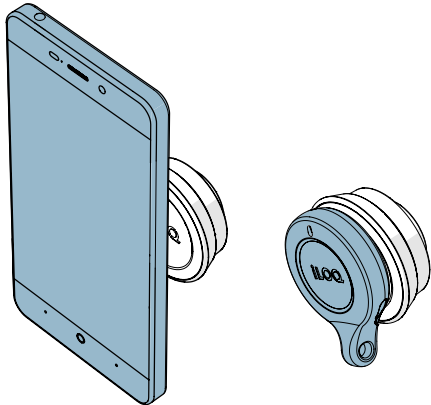
Vergewissern Sie sich, dass Sie alle für die jeweilige Installation erforderlichen Komponenten eingebaut haben. Öffnen und schließen Sie den Rohrtresorzylinder F50S, um dessen ordnungsgemäße Funktion nach der Installation zu testen.

7. Hinweise zur Bedienung

Der Rohrtresorzylinder F50S muss vor der ersten Verwendung mit einem PC und einem Programmierschlüssel iLOQ P55S.1 programmiert werden. Siehe separate Programmieranleitungen in der Bedienungsanleitung des Programmierschlüssels P55S.1.

7.1 Öffnen des Rohrtresors

1. Halten Sie einen gültigen Schlüssel an den Leseknauf und warten Sie, bis der Schlüssel ein Freigabesignal (grünes Licht) anzeigt.

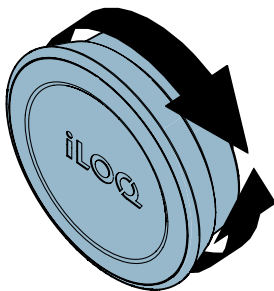


Hinweis! Aufgrund der großen Vielfalt NFC-fähiger Android-Telefonmodelle und Betriebssystemversionen kann iLOQ nicht garantieren, dass alle NFC-fähigen Telefone nahtlos mit den Zylindern zusammenarbeiten.



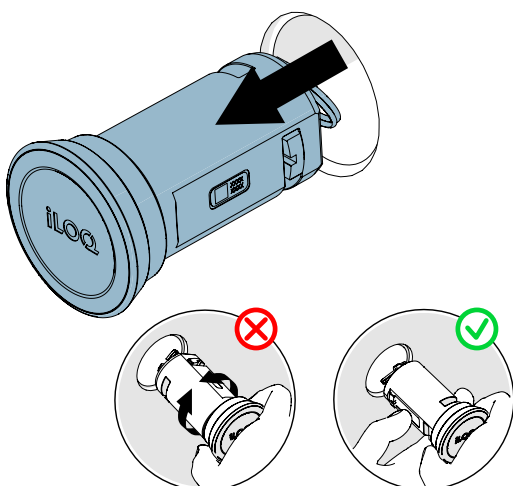
Überprüfen Sie vor der Nutzung, an welcher Stelle sich die NFC-Antenne in Ihrem Telefon befindet, damit Sie das Telefon in der besten Position gegen den Leseknauf halten können.

2. Drehen Sie den Leseknauf, um den Rohrtresorzylinder F50S zu entriegeln.



Nach 5 bis 15 Sekunden verriegelt der Zylinder automatisch. Wenn der Zylinder verriegelt ist, lässt sich der iLOQ-Leseknauf nicht drehen.

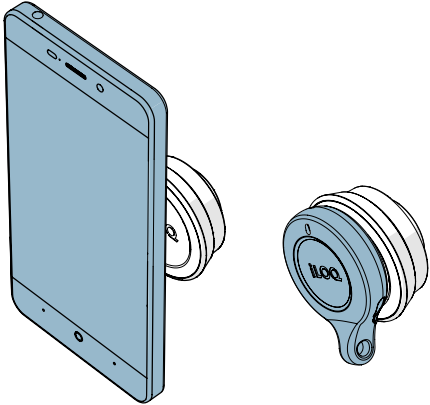
3. Ziehen Sie den Rohrtresorzylinder F50S mit beiden Händen heraus, um ein unkontrolliertes Drehen des Schließzylinders zu vermeiden.



Durch den integrierten federbetätigten Schließbolzen ist der Zylinder selbstverriegelnd. Halten Sie den Zylinderkörper mit der anderen Hand fest, bevor Sie den Zylinder vollständig vom Rohrtresor entfernen, um ein unkontrolliertes Drehen des Zylinders zu vermeiden. Drehen Sie den Leseknauf vorsichtig in die Neutralstellung, nachdem Sie den Zylinder komplett entfernt haben.

7.2 Verriegeln des Rohrtresors

1. Halten Sie einen gültigen Schlüssel an den Leseaknauf und warten Sie, bis der Schlüssel ein Freigabesignal (grünes Licht) anzeigt.

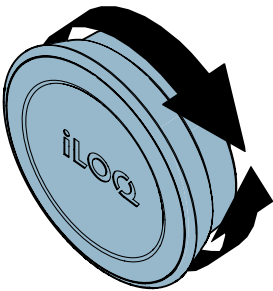


Hinweis! Aufgrund der großen Vielfalt NFC-fähiger Android-Telefonmodelle und Betriebssystemversionen kann iLOQ nicht garantieren, dass alle NFC-fähigen Telefone nahtlos mit den Zylindern zusammenarbeiten.

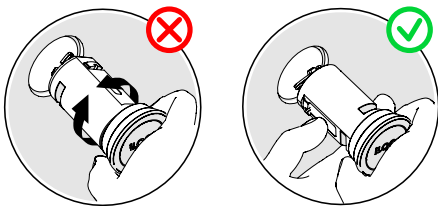
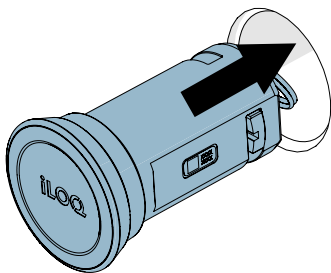


Überprüfen Sie vor der Nutzung, an welcher Stelle sich die NFC-Antenne in Ihrem Telefon befindet, damit Sie das Telefon in der besten Position gegen den Leseaknauf halten können.

2. Drehen Sie den Leseaknauf, um den Rohrtresorzylinder F50S zu entriegeln.



3. Führen Sie den Rohrtresorzylinder F50S in den Rohrtresor ein.



Nachdem Sie den Zylinder vollständig in den Rohrtresor zurückgeschoben haben, drehen Sie den Knauf von Hand vorsichtig wieder in die Neutralstellung.

8. Recycling zu entsorgender Produkte



Entsorgen Sie elektronische/Elektrogeräte nie im Hausmüll. Befolgen Sie die lokalen Gesetze und Vorschriften, um eine sichere und umweltfreundliche Entsorgung zu gewährleisten.



Bitte berücksichtigen Sie, dass die meisten iLOQ-Produkte **wiederverwendbar** sind, bevor Sie sie entsorgen. Alle programmierbaren Produkte können auf die Werkseinstellungen zurückgesetzt und anschließend in einem anderen oder in einem komplett neuen System wiederverwendet werden.

Recycling-Anleitungen für zu entsorgende Produkte sind nachstehend aufgeführt.

Zu entsorgende Produkte	Sortierung
Zu entsorgende iLOQ-Beschläge, -Montagezubehör und -Innenknäufe können als Altmetall recycelt werden.	
Zu entsorgende iLOQ-Produkte, die Elektronik und Platinen enthalten, z. B. iLOQ-Schließzylinder, -Schlüssel, -Net Bridges, -Türmodule, -Schlüssel- und RFID-Lesegeräte und Relaiskarten, müssen in einer Sammelstelle für Elektro- und Elektronik-Altgeräte recycelt werden.	
iLOQ-Produkte, die Batterien und Akkus enthalten, z. B. Schlüsselanhänger, Programmier-Token und Uhrenschaltungen, sollten in einer regionalen Sammelstelle für Batterien und kleine Akkus recycelt werden.	
Ein Großteil der iLOQ-Verpackungsmaterialien eignet sich für das Recycling von Pappe und Kunststoff.	

9. Konformität

Die in dieser Bedienungsanleitung erwähnten Produkte entsprechen den Anforderungen der auf dieser Seite genannten Richtlinien.

CE

VEREINFACHTE EU-KONFORMITÄTSERKLÄRUNG:

iLOQ Oy erklärt hiermit, dass das Funkgerät der Rohrtresorzylinder des Typs F50S die Anforderungen der Richtlinie 2014/53/EU erfüllt. Der vollständige Text der EU-Konformitätserklärung ist unter folgender Internetadresse verfügbar: www.iloq.com/en/declaration-of-compliance/

Kommunikationsstandard: NFC 13,56 MHz Lastmodulation (ASK) ISO/IEC 14443A, kein Sender.

FCC

Chapter 1, Subpart A, Part 2 of Title 47 of the Code of Federal Regulations

Die Konformität wurde unter Verwendung folgender Normen bewertet:

FCC - FCC Rule Part 15

Hinweis: Dieses Gerät wurde getestet und erfüllt die Anforderungen für digitale Geräte der Klasse B gemäß Part 15 (Teil 15) der FCC-Richtlinien. Diese Anforderungen gewährleisten angemessenen Schutz gegen Empfangsstörungen im Wohnbereich. Das Gerät erzeugt und benutzt Funkfrequenzenergie, kann diese abstrahlen und Funkkommunikationen stören, wenn es nicht gemäß den Anweisungen installiert und verwendet wird. Es kann jedoch nicht garantiert werden, dass bei einer bestimmten Installation keine Störungen auftreten. Falls dieses Gerät den Funk- oder Fernsehempfang stört, was durch Ein- und Ausschalten des Geräts ermittelt werden kann, wird empfohlen, die Störungen durch eine oder mehrere der

folgenden Maßnahmen zu beheben:

- Verändern Sie die Ausrichtung oder den Standort der Empfangsantenne.
- Erhöhen Sie den Abstand zwischen dem Gerät und Ihrem Rundfunk- oder Fernsehempfänger.
- Schließen Sie das Gerät an einen anderen Stromkreis an als den Rundfunk- oder Fernsehempfänger.
- Wenden Sie sich an Ihren Händler oder einen qualifizierten Rundfunk- und Fernsehtechniker.

ISED

Innovation, Science and Economic Development Canada (ISED)

Die Konformität wurde unter Verwendung folgender Normen bewertet:

ISED - ICES 003, Issue 7: 2020 - class B



iLOQ S50

Rohrtresorzylinder

F50S.2x1.HZ

F50S.3x1.HZ/SD

F50S.4x1.HZ/SD

F50S.5x1.HZ/SD

F50S.611.SB

Bedienungsanleitung

iLOQ

support.ilq.com

Elektroniikkatie 10

90590 Oulu

Finnland