

F50S.XXX.XX.EX Ex avainsäilön lukkosylinteri

Järjestelmätason kuvaus

Patentoitu ja palkittu iLOQ S50 -lukitusjärjestelmä tuo turvalliset ja kätevät pääsynhallintaominaisuudet kohteisiin, joissa tarvitaan yleisavainta potentiaalisesti räjähdysvaarallisissa tiloissa.

iLOQ F50S- avainsäilön lukkosylinterin avulla iLOQ S50 -lukitusjärjestelmää voidaan käyttää sellaisissa avainsäilökohteissa, joissa kolmannen osapuolen toimijan, kuten palokunnan tai teleyhtiön, pitää päästä tiloihin/rakennuksiin omalla avaimellaan. Tilojen avainta säilytetään seinään kiinnitettävässä avainsäilössä, joka voidaan avata puhelimen avulla.

Lukko saa energiaa langattomasti NFC-kentän kautta, minkä ansiosta puhelin toimii paitsi avaimena, myös virtalähteenä, eikä lukko tarvitse minkäänlaisia paristoja. Koska paristoja ja sähköjohtoja ei tarvita, lukot ovat huoltovapaa ja ympäristöystävällinen ratkaisu, joka vähentää turhaa työtä, kustannuksia, jätteitä ja vaivaa verrattuna paristo- tai johtokäyttöisiin ratkaisuihin.

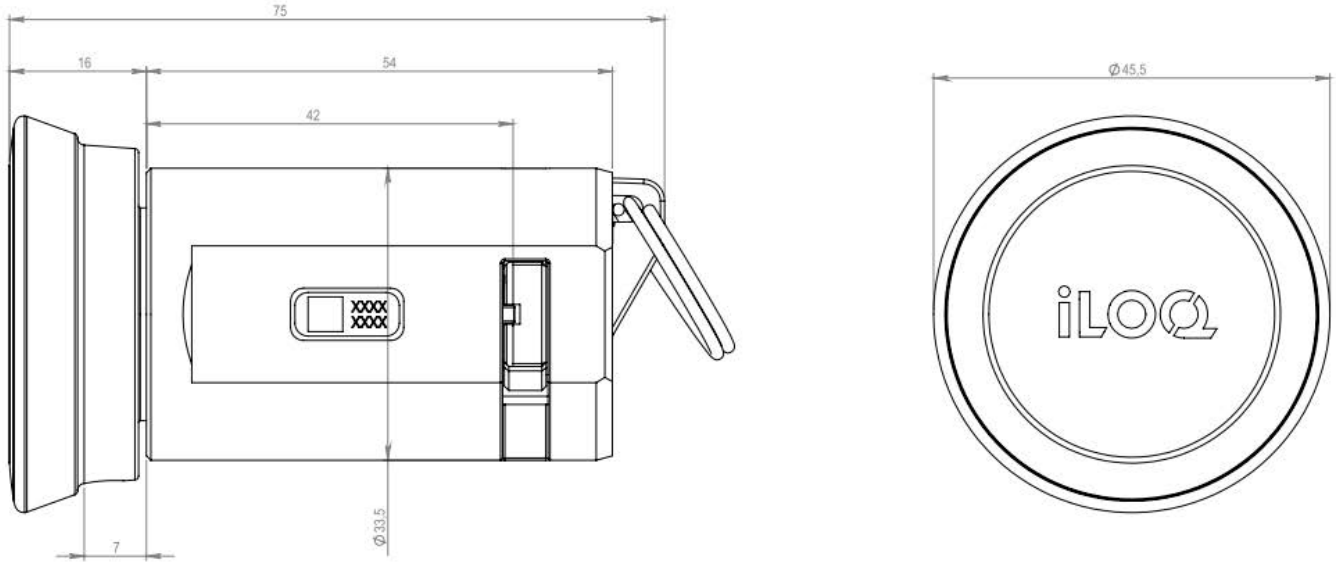
Langattoman NFC-toimintansa ansiosta lukossa ei ole avaimenreikää. Se on suunniteltu haastaviin olosuhteisiin ja kohteisiin, joissa lukot altistuvat pölylle, kosteudelle ja sekä äärimmäisen kylmille että kuumille lämpötiloille.

Avaimena toimiva puhelin mahdollistaa joustavan etäpääsynhallinnan, jossa voi hyödyntää aikarajoituksia ja jäljitysketjua. Turvallisuus pysyy korkealla tasolla, ja kadonneiden avainten aiheuttamista turvaongelmista päästään kokonaan eroon ilman kallista lukkojen ja avainten vaihtamista. Lukko sopii tavallisiin 38 mm:n avainsäilöihin.

Ominaisuuksien yhteenveto

- Kaasun Ex-luokitus: Ex ib IIB T6 Gb
- Pölyn Ex-luokitus: Ex ib IIIC T85C Db
- ATEX-sertifikaatin numero: EESF 25 ATEX 005X
- IECEx-sertifikaatin numero: IECEx EESF 25.0004X
- Paristoton, ohjelmoitava sähkömekaaninen avainsäilön lukkosylinteri iLOQ S50 -lukitusjärjestelmälle
- NFC virtalähteenä: lukko ei tarvitse paristoja
- Avautuu NFC-ominaisuudella varustetulla Android-puhelimella tai iLOQ K55S -avain Fobilla
- Hyödyntää tehokasta AES256-salausta ja avaimen ja lukon yhteistä todentamista
- Ensiohjelmointi tietokoneella ja palvelimeen yhdistetyllä iLOQ P55S.1 -ohjelmointiavaimella
- Käyttöoikeusluettelo luparyhmille
- Käyttökiellot yksittäisille kadonneille avaimille
- Sisäinen jäljitysketjuseuranta, jossa aikaleimat (voidaan asettaa päälle/pois)
- Tukee aikarajoituksia
- Online-aloitustodentaminen voidaan määrittää pakolliseksi
- Uudelleenohjelmointi avaimilla (Android-puhelin tai K55S-avain Fob)
- Päivitettävä laiteohjelmisto

Mittakuva



Muistin ominaisuudet

Kulkuoikeuksien lukumäärä.....	210
Estolistattujen avainten lukumäärä.....	500
Aikavälien lukumäärä.....	10
Tapahtumalokin koko.....	500

Tekniset tiedot

.....	Non-dangerous goods
IP-luokitus.....	IP55
Lukittavissa ilman avainta.....	X
Pintakäsittely.....	Sinkkipinnoite
Maksimilämpötila.....	70°C
Minimilämpötila.....	-40°C

Sertifikaatit

Sertifikaatit.....	Ex ib IIIC T85C Db
Sertifikaatit.....	Ex ib IIB T6 Gb
Murronkestävyys (EN 15684:2013-01).....	Luokka 2
Käyttöluokka (EN 15684:2013-01).....	Luokka 1
Kestävyys (EN 15684:2013-01).....	Luokka 6
Sähköisen avaimen turvallisuus (EN 15684:2013-01).....	Luokka F
Ympäristön kulutuksen kestävyys (EN 15684:2013-01).....	Luokka 4
Tulen- ja savunkestävyys (EN 15684:2013-01).....	Luokka 0
Mekaanisen avaimen turvallisuus (EN 15684:2013-01).....	Luokka A
Järjestelmän hallinta (EN 15684:2013-01).....	Luokka 3
Muut sertifikaatit.....	SFS 7020, Luokka 3