

## F50S.611.SB Cilindro de tubo de llaves con lector corto

---

### Descripción del nivel del sistema

El sistema de cierre patentado y premiado iLOQ S50 ofrece seguridad avanzada y funciones prácticas de acceso compartido para sistemas de cerradura con llave maestra.

El depósito para tubo de llave iLOQ F50S permite utilizar el sistema de cierre iLOQ S50 en dispositivos guardallaves de instalaciones o edificios a los que un tercero, como el servicio de bomberos o una empresa de telecomunicaciones, debe tener acceso con una llave propia. La llave de las instalaciones se coloca en tubos guardallaves montados en la pared que se abren utilizando el teléfono móvil como llave.

El cilindro se alimenta inalámbricamente mediante tecnología NFC, lo que permite utilizar el teléfono no solo como una llave, sino también como fuente de alimentación. Por tal motivo, este cilindro es una solución ecológica sin mantenimiento que elimina el trabajo, los gastos, los residuos y los daños asociados a las soluciones que utilizan pilas o cables eléctricos.

El cilindro no tiene bocallave gracias a la tecnología NFC sin contacto. Está diseñado para entornos difíciles con exposición al polvo, a la humedad y a condiciones térmicas variables que pueden ir del frío al calor extremos.

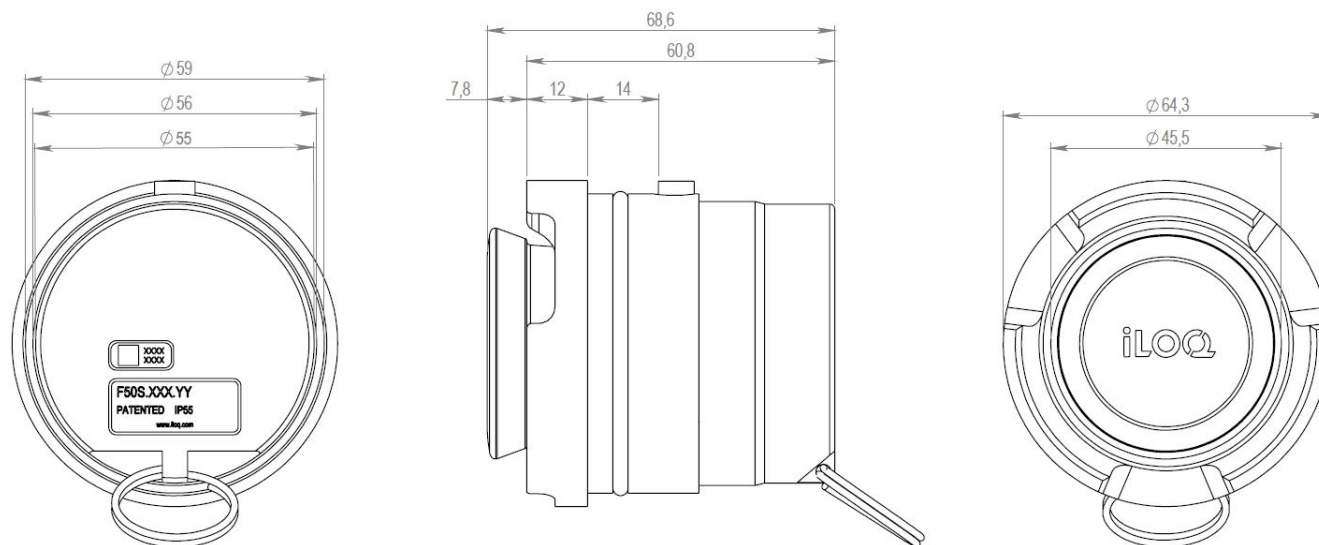
El uso del teléfono como llave aporta flexibilidad a la hora de compartir el acceso de manera inalámbrica, con restricciones temporales y seguimiento de auditoría. El nivel de seguridad se mantiene elevado y la vulnerabilidad asociada a la pérdida de las llaves es inexistente, así como el coste que supone cambiar los cilindros y las llaves. El depósito de llaves es apto para tubos Assa 78mm Mini Safe 9M37.

---

### Resumen de características

- Depósito para tubo de llave electromecánico programable sin pilas para sistema de cierre iLOQ S50
- Compatible con tubos Assa 78mm Mini Safe 9M37
- Dos tamaños de pomo con lector disponibles
- Alimentación NFC: el cilindro no necesita pilas ni fuentes de alimentación externas
- Apertura mediante un smartphone Android/iOS NFC o el fob iLOQ K55S
- Seguridad con cifrado AES256 y autenticación mutua
- Compatible con el estándar europeo EN15684
- Para la programación inicial se utiliza un ordenador y el fob de programación iLOQ P55S.1 con conexión a un servidor
- Lista de derechos de acceso para grupos de acceso
- Lista de exclusión de llaves perdidas
- Registro de auditoría interno con fecha (se puede activar o desactivar en la configuración)
- Compatible con restricciones temporales
- Configurable para requerir la autenticación de apertura online
- Reprogramación con llave (teléfono Android/iOS o fob K55S)
- Actualización del firmware

## Dibujo dimensional



## Capacidad de memoria

|   |     |
|---|-----|
| Número de derechos de acceso .....              | 210 |
| Número de llaves en la lista de exclusión ..... | 500 |
| Número de perfiles temporales .....             | 10  |
| Tamaño del registro de eventos .....            | 500 |

## Datos técnicos

|  |                            |
|--|----------------------------|
| .....  | Non-dangerous goods        |
| Índice de protección contra la penetración ..... | IP55                       |
| Cerrable sin llave .....                         | X                          |
| Tipo de lector .....                             | Lector de tubo clave corto |
| Tratamiento de superficies .....                 | Acero cepillado            |
| Temperatura máxima .....                         | 65°C                       |
| Temperatura mínima .....                         | -25°C                      |

## Certificados

|  |         |
|--|---------|
| Categoría de uso (EN 15684:2013-01) .....                                  | Grado 1 |
| Durabilidad (EN 15684:2013-01) .....                                       | Grado 5 |
| Seguridad relacionada con las llaves electrónicas (EN 15684:2013-01) ..... | Grado F |
| Resistencia ambiental (EN 15684:2013-01) .....                             | Grado 4 |
| Resistencia al fuego y al humo (EN 15684:2013-01) .....                    | Grado B |
| Seguridad relacionada con las llaves mecánicas (EN 15684:2013-01) .....    | Grado A |
| Gestión del sistema (EN 15684:2013-01) .....                               | Grado 3 |