

K55S.1 Nøkkel-FOB S50

Systemnivå beskrivelse

Det patenterte og prisbelønte iLOQ S50-låssystemet gir avansert sikkerhet og praktisk tilgangsdeling på steder med nøkkelsystemer.

iLOQ K55S.1 Fob'en brukes sammen med digitale låssylindre i iLOQ S50-låssystemer for brukere uten kompatibel NFC-smarttelefon. Fob'en sørger for at låsen får nødvendig strøm over NFC-feltet under åpning. Låsene trenger dermed ikke egen strømkilde. Fob'en kan fjernoppdateres trådløst med en Bluetooth-aktivert smarttelefon.

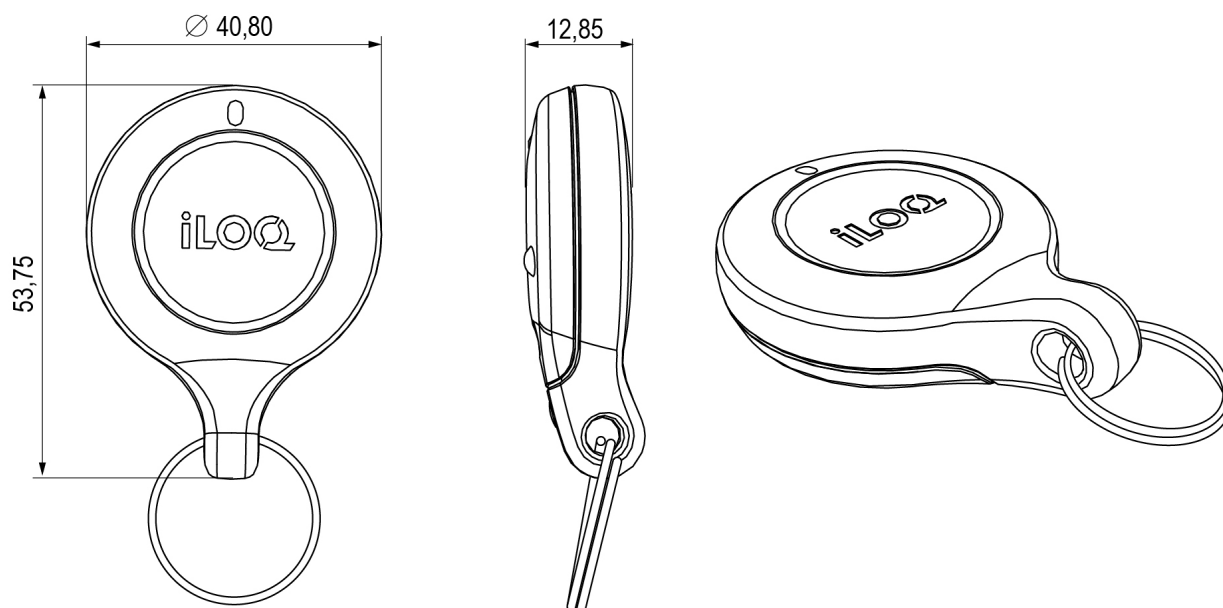
Fob'en er utstyrt med intern akkumulator. Én lading av den interne akkumulatoren varer i flere måneder. Når enheten må lades igjen, blir brukerne varslet flere uker før ladingen er nødvendig. Dermed unngår de at energinivået blir for lavt til at låser kan åpnes. Fob'en kan lades med en vanlig USB B-kabel, som følger med Fob'en. Fob'en er laget for å tåle barske omgivelser og ekstremt klima, samtidig som den er vann- og støvtett.

Fob'en kan utføre låsprogrammerings- og blokkeringsoppgaver samtidig som den henter en logg med tidsstempler.

Funksjonssammendrag

- Oppladbar digital nøkkel for iLOQ S50-låssystemet
- Sikret med AES256-kryptering
- Programmeres i iLOQ Manager-programvare med systemspesifikk programmeringsenhet
- Omprogrammeres eksternt med en Bluetooth-aktivert smarttelefon, eller lokalt med en programmeringsenhet
- Hver nøkkel har en unik identifikator og kan blokkeres individuelt
- Støtter gyldighetstid og fleksible tidsbegrensninger, inkludert utløpstid i frakoblet modus
- Nøkkelen kan brukes til å utføre oppgaver knyttet til låsomprogrammering og hendelseslogger
- Mottar og overfører blokkeringsliste fra/til lås ved bruk i frakoblet modus (virtuelt nettverk)
- Robust, forseglet struktur for barske omgivelser samt LED-statuslys
- Kan tilpasses med forskjellige farger på lokk
- Lasertrykt, vilkårlig nummer med én bokstav og fire sifre

Dimensjonell tegning



Minnekapasitet

Antall adgangsrettigheter	210
Antall blokkerte nøkler	50
Antall tidsprofiler	9
Hendelsesloggstørrelse	200

Tekniske data

Skiftbar fargemarkør	✓
Maksimal ladetemperatur	45°C
Minimum ladetemperatur	10°C
Farge	Sjøblått
IP-klassifisering	IP67
NFC	✓
Oppladbart batteriets levetid per lading	5000 åpninger / 1 års standby-tid
Maksimal temperatur	55°C
Minimumstemperatur	-20°C

Sertifikater

Angrepsmotstand (EN 15684:2013-01)	Grade 2
Brukkategori (EN 15684:2013-01)	Grade 1
Holdbarhet (EN 15684:2013-01)	Grade 6
Elektronisk nøkkelrelatert sikkerhet (EN 15684:2013-01)	Grade F
Miljøbestandighet (EN 15684:2013-01)	Grade 4
Brann- og røykmotstand (EN 15684:2013-01)	Grade 0
Mekanisk nøkkelrelatert sikkerhet (EN 15684:2013-01)	Grade A
Systemadministrasjon (EN 15684:2013-01)	Grade 3