

## iLOQ D10S.500, D10S.510, D10S.500A, D10S.510A EUROPROFIL HALBZYLINDER MIT BLINDABDECKUNG

### Allgemeines

Die patentierte, preisgekrönte iLOQ-Schließanlage bietet zukunftsweisende Sicherheit und komfortables Zutrittsmanagement für jegliche Art von Schließanlagen. Der einzigartige, selbstversorgende iLOQ D10S-Schließzylinder wird durch die Erzeugung von Energie durch das Einführen des iLOQ K10S-Schlüssels betrieben. Durch die eigene Energieerzeugung verringert der iLOQ D10S-Zylinder Arbeit, Kosten, Abfall und Schäden, die bei batteriebetriebenen oder kabelgebunden Lösungen auftreten. Da keine Batterien oder elektrischen Kabel notwendig sind, können die Zylinder und Schlüssel leicht installiert und gewartet werden, und es handelt sich um eine umweltfreundliche „grüne“ Lösung. Die Kommunikation zwischen dem Zylinder und dem Schlüssel ist durch leistungsstarke Verschlüsselungsverfahren gesichert. Die mechanisch identischen Formen der iLOQ D10S-Zylinder ermöglichen flexible Lagerhaltung und schnelle Lieferung. Die iLOQ D10S-Schließzylinder entsprechen der DIN 18252, was eine einfache Installation in bestehende PZ-Einsteckschlösser ermöglicht.

Die Grundlänge der iLOQ D10S.5xx Zylinder beträgt 30 mm, welche einfach in 5mm Schritten auf 70 mm erweitert werden kann, indem Verlängerungsmodule zwischen den Zylinderkörper und dem Verbindungselement eingesetzt werden. Die patentierte modulare Erweiterungslösung ermöglicht eine flexible Lagerhaltung und einfache Längenveränderungen am Installationsort. Das modulare System erlaubt auch unterschiedliche Zylinderkombinationen wie Halb-, Knauf- und Doppelzylinder mit Echtzeituhr und Online-Optionen. Verwenden Sie D10S.5XXa-Zylinder, um die niederländischen SKG\*\*\* oder die deutschen VdS BZ-Anforderungen zu erfüllen.

---

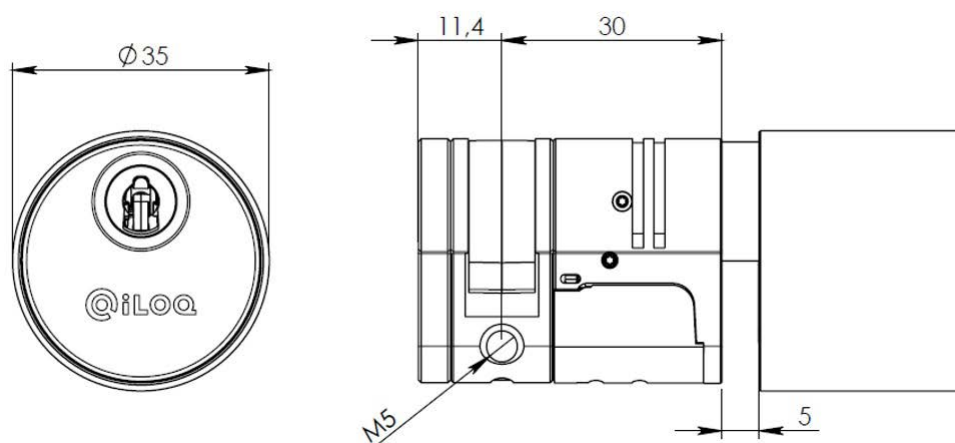
### iLOQ D10S.500, D10S.510, D10S.500A, D10S.510A Europrofil Halbzylinder in Kürze

- Programmierbarer elektromechanischer Schließzylinder für die iLOQ S10-Schließanlage
- Mit eigener Energieerzeugung: keine Batterien oder externe Stromquelle für Zylinder und Schlüssel erforderlich, sowie keine Notwendigkeit der Verkabelung
- Alle iLOQ D10S-Schließzylinder und iLOQ K10S-Schlüssel sind mechanisch identisch
- Kompatibel mit der DIN 18252
- Der modulare Aufbau erlaubt eine einfache Konfiguration für Halb-, Doppel- oder Knaufversionen und Anpassung der Zylinderlängen. Verlängerungsmodule verfügbar in 5mm Schritten bis auf 70 mm.
- Frei drehbare Schließnase
- Abgesichert durch leistungsfähiger Verschlüsselungsverfahren; spezifische 64bit-Challenge und SHA-1 berechnete 160bit MAC-Paarung zur Schlüsselauthentifizierung
- Programmierbar mit einem PC und dem iLOQ P10S.10 Programmiergerät
- Blacklist für einzelne verlorene Schlüssel
- Zugangsrechte für Schließberechtigungen
- Schnelles Sperren von verlorenen Schlüsseln durch Ersatzschlüssel
- Anschluss für die Verbindung zum S10-Onlinesystem für die Fernverwaltung
- Anschluss zur Aktivierung der Kontrolle von bedingten Zugangsrechten durch externen Eingang
- Interne Echtzeituhr, aktiviert durch optionale Batterie (A00.14) zur Aktivierung von Zeitbeschränkungen auf Schlüsseln und Zeitstempel im Ereignisprotokoll

## Produktversionen

D10S.500.SB .....Halbzylinder  
D10S.510.SB .....Halbzylinder mit Echtzeituhr

Echtzeituhr, Netzwerkschnittstelle und externer Eingang als Option für alle D10S-Zylinder



## Speicherkapazität

	16 bit*	24 bit*
Anzahl der Standard- bzw. bedingten Zugangsrechte .....	210	140
Anzahl der Zugangsrechte mit Versionsdaten .....	1+208 Standard/bedingt	1+138
Anzahl der verlorenen Schlüssel auf der Blacklist.....	210	140
Pre-Blacklist für ersetzte Schlüssel .....	256	256
Ereignisprotokoll.....	512	512

\* Kapazität der Zugangsrechte variiert entsprechend der verwendeten Schließanlage, 16 oder 24 bit.

## Technische Daten

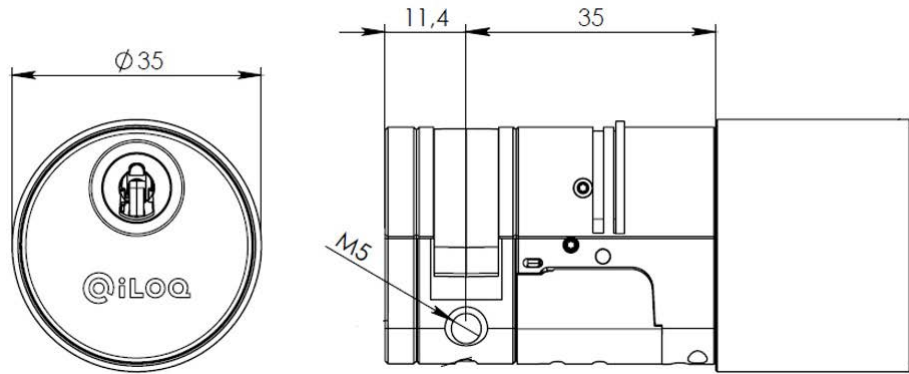
Zylinderlänge .....	30 mm, mit Erweiterungen bis zu 100 mm
Temperaturbereich .....	- 20 °C ... +70 °C
Genauigkeit der Echtzeituhr .....	Zeitverlust max. +/- 2 Minuten pro Monat
Betriebsdauer für die Echtzeituhr .....	10 Jahre
Schutzart.....	IP55*
Oberfläche .....	Gebürsteter Edelstahl

\* Insbesondere in Industriegebieten oder am Meer können Ablagerungen in Form von Rost auftreten, die das Material angreifen. Diese Zylinder sollten häufiger gereinigt und gewartet werden. Verwenden Sie die optionale Staubabdeckung in rauen Umgebungen.

## Produktversionen

D10S.500A.SB ..... Hochsicherer Halbzylinder  
 D10S.510A.SB ..... Hochsicherer Halbzylinder mit Echtzeituhr

Echtzeituhr, Netzwerkschnittstelle und externer Eingang als Option für alle D10S-Zylinder.



## Speicherkapazität

	16 bit*	24 bit*
Anzahl der Standard- bzw. bedingten Zugangsrechte .....	210	140
Anzahl der Zugangsrechte mit Versionsdaten .....	1+208 standard/conditional	1+138
Anzahl der verlorenen Schlüssel auf der Blacklist.....	210	140
Pre-Blacklist für ersetzte Schlüssel .....	256	256
Ereignisprotokoll.....	512	512

\* Kapazität der Zugangsrechte variiert entsprechend der verwendeten Schließanlage, 16 oder 24 bit.

## Technische Daten

Zylinderlänge .....	35 mm, mit Erweiterungen bis zu 105 mm
Bohrschutz.....	Hartmetallschutz
Ziehschutz.....	Mit Sicherungsring
Temperaturbereich .....	-25 °C...+ 70 °C
Genauigkeit der Echtzeituhr .....	Zeitverlust max. +/- 2 Minuten pro Monat
Betriebsdauer für die Echtzeituhr .....	10 Jahre
Schutzart.....	IP55 (*1)
Zertifikate.....	VdS BZ, *2, M113328
.....	SKG***

\*1 Insbesondere in Industriegebieten oder am Meer können Ablagerungen in Form von Rost auftreten, die das Material angreifen. Diese Zylinder sollten häufiger gereinigt und gewartet werden. Verwenden Sie die optionale Staubabdeckung in rauen Umgebungen.

\*2 Mit entsprechendem Beschlag