



iLOQ S50

Ključ za programiranje P55S.1

Uporabniški priročnik



09/2023

Rev 1.4

ID dokumenta

239669

iLOQ Oy



support.iloq.com

1. Vsebina




1.	Vsebina.....	2
2.	Varnostne informacije	3
2.1	Varnostne oznake.....	3
2.2	Opozorila.....	3
3.	Izdelki	4
4.	Nega in vzdrževanje.....	4
5.	Pred uporabo	5
6.	Navodila za uporabo ključa za programiranje P55S.1.....	5
6.1	Priklučitev ključa za programiranje P55S.1 na namizni adapter za programiranje A00.18.....	5
6.2	Programiranje z namiznim adapterjem za programiranje A00.18, ki je povezan z osebnim računalnikom	5
6.3	Programiranje brez namiznega adapterja za programiranje A00.18.....	6
6.4	Programiranje brez povezave (brez povezave z računalnikom)	8
6.5	LED funkcije ključa za programiranje P55S.1.....	8
6.6	Polnjenje ključa za programiranje P55S.1	9
6.7	Specifikacije polnjenja baterije.....	9
7.	Dodatki	10
8.	Odstranjevanje odsluženih izdelkov	11
9.	Skladnost	12

2. Varnostne informacije

2.1 Varnostne oznake

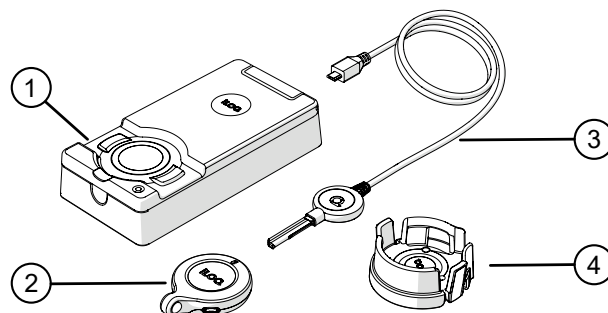
Oznaka	Opis
	Oznaka splošnega obvestila Označuje posebej pomembne informacije o namestitvi in uvajanju.
	Pred uporabo izdelkov natančno preberite ta navodila. Te informacije so namenjene zagotavljanju vaše varnosti in dolge življenjske dobe izdelkov.

2.2 Opozorila

Oznaka	Opis
	Opozorilo! K55S/P55S.1 vsebuje nezamenljivo polnilno baterijo. Če baterijo odvržete v ogenj ali vročo pečico ali mehansko zmečkate ali režete baterijo, lahko to povzroči eksplozijo.
	Opozorilo! Če baterijo pustite v okolju z izjemno visokimi temperaturami, lahko pride do eksplozije ali uhajanja vnetljive tekočine ali plina.
	Opozorilo! Baterija, ki je izpostavljena izjemno nizkemu zračnemu tlaku, lahko povzroči eksplozijo ali uhajanje vnetljive tekočine ali plina.

3. Izdelki

1. Namizni adapter za programiranje iLOQ A00.18
2. Ključ za programiranje iLOQ P55S.1
3. Kabel za programiranje iLOQ A00.17
4. Ročni adapter za programiranje iLOQ A00.20



4. Nega in vzdrževanje

- Izdelek je zasnovan tako, da ne potrebuje vzdrževanja. Za izdelek ni potrebno redno vzdrževanje.
- Ključ za programiranje P55S.1 uporabljajte izključno za namene, ki so navedeni v teh navodilih.
- Če ključ za programiranje P55S.1 uporabljate za druge namene, ga lahko poškodujete.
- Ključ za programiranje P55S.1 je treba shraniti na varnem, da ga lahko uporablja samo pooblaščen oseba.
- V primeru izgube ključa za programiranje P55S.1 se obrnite na skrbnika sistema zaklepanja.
- Največje temperaturno območje za uporabo: -20 – $+60$ °C
- Največje temperaturno območje za polnjenje: 0 – $+45$ °C
- Stopnja zaščite pred vdorom: IP67. Ključ za programiranje P55S.1 naj bo čist in suh. Če je ključ za programiranje P55S.1 moker ali umazan, ga posušite in očistite z mehko krpo.
- Za podrobnejše tehnične informacije glejte podatkovni list ključa za programiranje P55S.1.
- Ključ za programiranje P55S.1 je elektronski izdelek, ki vključuje litij-ionsko akumulatorsko baterijo. Upoštevati je treba ustrezno recikliranje kot odpadno OEEO.
- Za zahteve strank, tehnično podporo itd. se obrnite na svojega skrbnika. Vaš skrbnik se bo za podporo obrnil na ustreznega partnerja iLOQ.
- V primeru neobičajnega delovanja ponovno napolnite ključ za programiranje P55S.1. Med polnjenjem se ključ za programiranje P55S.1 ponastavi. Če se neobičajno delovanje nadaljuje, se obrnite na skrbnika sistema zaklepanja.



5. Pred uporabo

Da zagotovite pravilno delovanje, ključ za programiranje P55S.1 pred prvo uporabo napolnite.

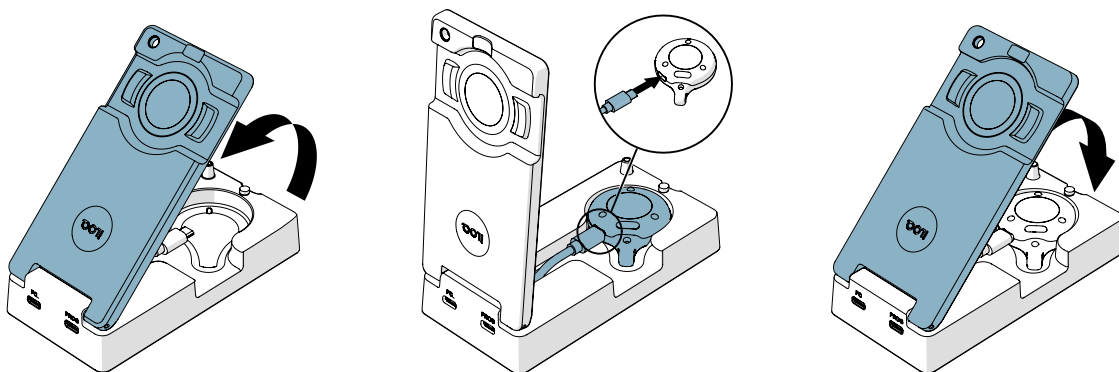
6. Navodila za uporabo ključa za programiranje P55S.1

Ključ za programiranje P55S.1 se uporablja s programsko opremo za upravljanje iLOQ. Vsa programska opravila se pripravijo v Upravitelju in se nato prek povezave USB prenesejo na ključ za programiranje P55S.1.

6.1 Priključitev ključa za programiranje P55S.1 na namizni adapter za programiranje A00.18

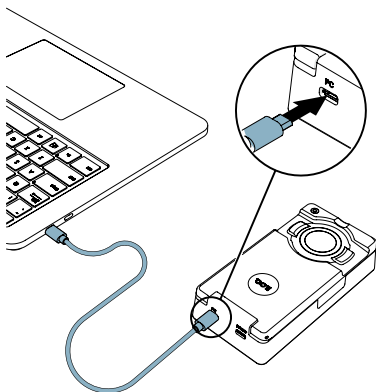
Namizni adapter za programiranje A00.18 omogoča hkratno povezavo osebnega računalnika in kabla za programiranje A00.17 s ključem za programiranje P55S.1. Na ta način lahko prenesete naloge programiranja v pomnilnik ključa za programiranje P55S.1 in uporabite kabel za programiranje A00.17, ne da bi morali zamenjati kable.

1. Ključ za programiranje P55S.1 povežite s kablom USB po meri v adapterju.
Opomba: Ta kabel je izdelan po meri in ga ni mogoče zamenjati s standardnim kablom USB tipa mikro-B, če je pokvarjen.

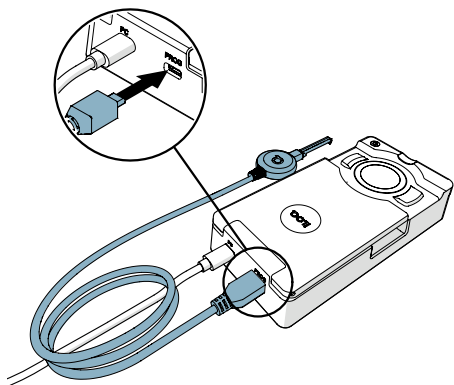


6.2 Programiranje z namiznim adapterjem za programiranje A00.18, ki je povezan z osebnim računalnikom

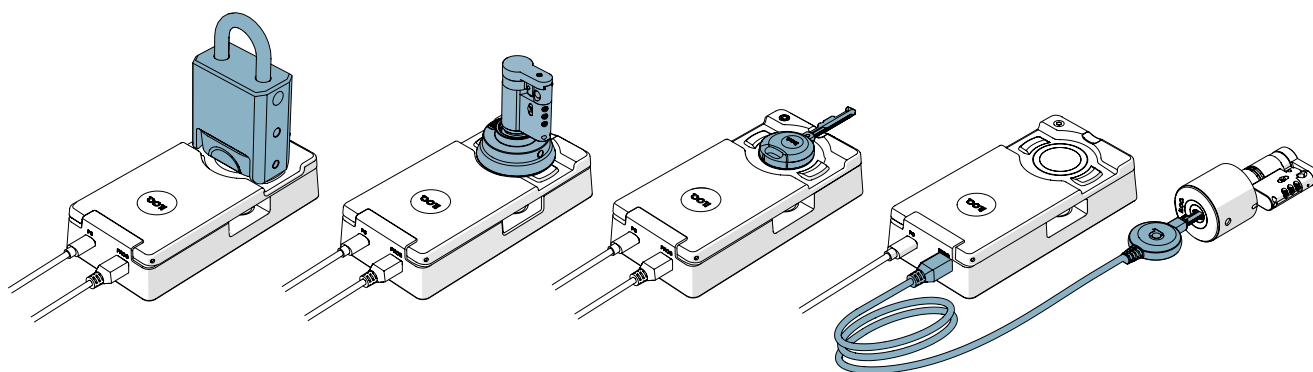
1. Računalnik priključite na vrata adapterja računalnika s standardnim kablom USB tipa mikro B.



2. Če morate programirati ključavnice na ključ, priključite kabel za programiranje A00.17 v vrata PROG na adapterju.

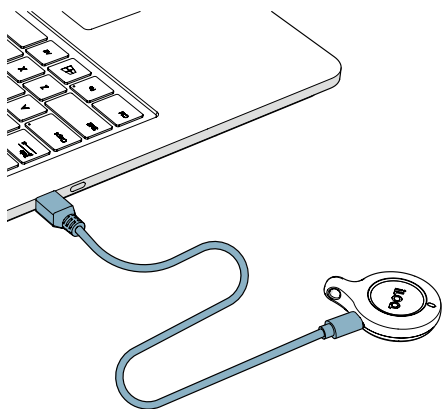


3. Izvedite programske naloge iz upravitelja iLOQ, da jih prenesete v ključ za programiranje P55S.1.
4. Pri programiranju ključavnic na ključ K5S uporabite kabel za programiranje A00.17. Pri programiranju drugih izdelkov iLOQ uporabite programsko območje adapterja za programiranje A00.18.

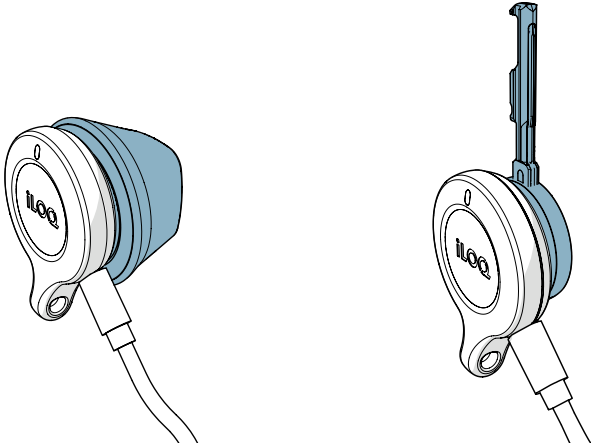


6.3 Programiranje brez namiznega adapterja za programiranje A00.18

1. Ključ za programiranje P55S.1 povežite neposredno z vrati USB na osebnem računalniku s standardnim kablom USB tipa mikro B.

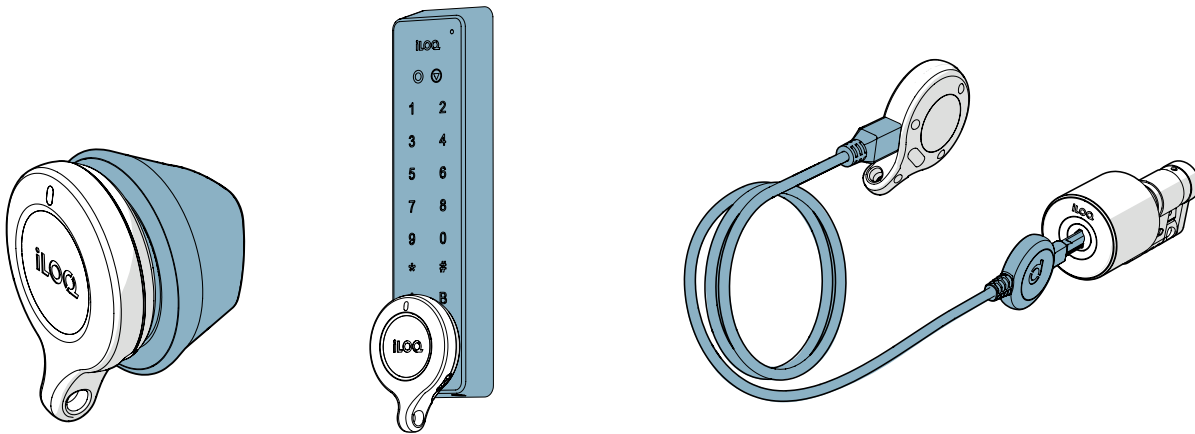


2. Izvedite programske naloge iz upravitelja iLOQ, da jih prenesete v ključ za programiranje P55S.1.
3. Ključ za programiranje P55S.1 namestite na izdelek, ki ga nameravate programirati, medtem ko je računalnik povezan. Za najboljšo učinkovitost se dotaknite antene čitalnika ali loka ključa K5S z dnom ključa za programiranje P55S.1, kot je prikazano na naslednji sliki.



6.4 Programiranje brez povezave (brez povezave z računalnikom)

Po prenosu nalog na ključ za programiranje P55S.1 odklopite ključ za programiranje P55S.1 iz računalnika in programirajte predvidene ključavnice in ključe na mestu. Za programiranje ključavnic na ključ potrebujete adapterski kabel A00.17.



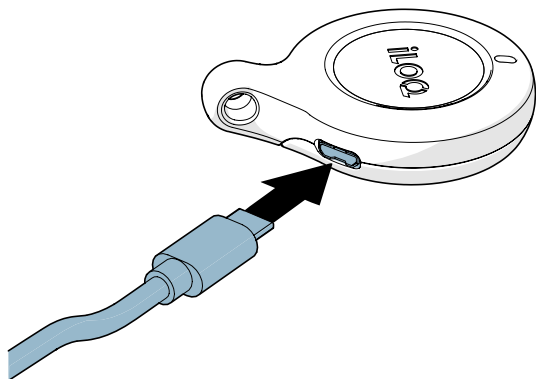
6.5 LED funkcije ključa za programiranje P55S.1



Indikatorske lučke	Opis
<ul style="list-style-type: none">• Oranžna lučka med programiranjem	<ul style="list-style-type: none">• Komunikacija ključa za programiranje
<ul style="list-style-type: none">• Zelena lučka po oranžni	<ul style="list-style-type: none">• Programiranje je končano.
<ul style="list-style-type: none">• Rdeča lučka po oranžni	<ul style="list-style-type: none">• Programiranje ni uspelo.
<ul style="list-style-type: none">• Rdeča utripa, 0,1 sekunde enkrat na minuto	<ul style="list-style-type: none">• Baterija je prazna. Napolnite baterijo.
<ul style="list-style-type: none">• Oranžna utripa, 1 sekundo enkrat na minuto	<ul style="list-style-type: none">• Baterija je skoraj prazna. Napolnite baterijo.

6.6 Polnjenje ključa za programiranje P55S.1

Za polnjenje ključa za programiranje P55S.1 uporabite priključek USB tipa mikro-B.



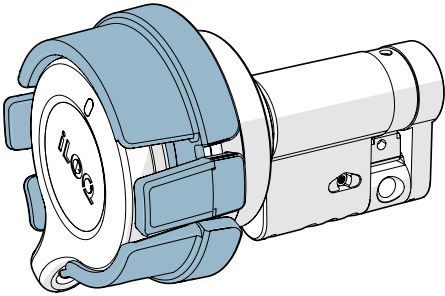
6.7 Specifikacije polnjenja baterije

Enota	Vrednost
• Napetost	• 5 V
• Tok	• 100 mA
• Čas polnjenja	• 3 ure
• Kapaciteta	• 150 mAh

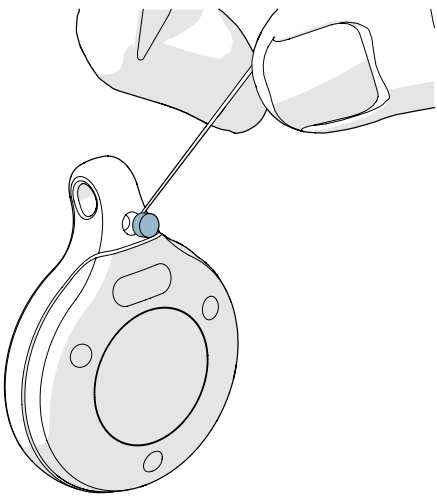
Indikatorska lučka	Pomen
• Sveti rdeča lučka.	• Polnjenje baterije
• Sveti zelena lučka.	• Baterija je popolnoma napolnjena.

7. Dodatki

- Ročni adapter za programiranje A00.20 lahko uporabite za pomoč pri držanju ključa za programiranje P55S.1 med programiranjem na okroglih čitalnikih.



- Barvne oznake AK50.1-AK50.9 lahko uporabite za prilagajanje ključev za programiranje P55S.1. Če želite zamenjati barvno oznako, odstranite staro z ustreznim orodjem in jo zamenjajte z novim.



8. Odstranjevanje odsluženih izdelkov



Električne naprave nikoli ne odvrzite med gospodinjske odpadke. Upoštevajte lokalne zakone in predpise za varno in okolju prijazno odstranjevanje izdelka.



Preden izdelke zavržete, upoštevajte, da je večino izdelkov iLOQ mogoče **ponovno uporabiti**. Vsi izdelki, ki jih je mogoče programirati, se lahko ponastavijo na tovarniške nastavitve, nato pa jih je mogoče ponovno uporabiti v drugem sistemu ali popolnoma novem sistemu.

Navodila za recikliranje odsluženih izdelkov so prikazana spodaj.

Odslužen izdelek	Razvrščanje
Odslužena okovja iLOQ, pribor za montažo in zaklepne metuljčke je mogoče reciklirati kot staro železo.	
Odslužene izdelke iLOQ, ki vsebujejo elektroniko in vezja, kot so zaklepni cilindri iLOQ, ključi, omrežni mostovi, vratni moduli, čitalniki ključev in RFID čitalniki ter relejne kartice, je treba reciklirati na zbirnem mestu za električno in elektronsko opremo.	
Izdelke iLOQ, ki vsebujejo baterije in akumulatorje, kot so obeski za ključe, ključi za programiranje in vezja ure, je treba reciklirati na regionalnem zbirnem mestu za baterije in majhne akumulatorje.	
Večina embalažnih materialov iLOQ je primernih za recikliranje kot karton in plastika.	

9. Skladnost

Izdelki, omenjeni v teh navodilih za uporabo, so skladni z zahtevami direktiv, ki so navedene na tej strani.

CE

POENOSTAVLJENA IZJAVA EU O SKLADNOSTI:

S tem iLOQ Oy izjavlja, da je radijska oprema tipa ključev za programiranje P55S.1 v skladu z Direktivo 2014/53/EU. Besedilo izjave EU o skladnosti je v celoti dostopno na spletnem naslovu:

www.ilooq.com/en/declaration-of-compliance/

Komunikacijski standard: NFC 13,56 MHz modulacija obremenitve (ASK) ISO/IEC 14443A, brez oddajnika.

FCC

Ta naprava vsebuje brezlicenčni(-e) oddajnik(-e)/sprejemnik(-e), v skladu z brezlicenčnim(-i) RSS(-i) Inovacij, znanosti in gospodarskega razvoja Kanade in je v skladu s 15. delom pravilnika FCC. Delovanje je odvisno od naslednjih dveh pogojev:

1. Ta naprava ne sme povzročati škodljivih motenj.
2. Ta naprava mora sprejeti vse prežete motnje, vključno z motnjami, ki lahko povzročijo neželeno delovanje naprave.

Opomba: Ta oprema je bila testirana in ugotovljeno je bilo, da je v skladu z omejitvami za digitalne naprave razreda B v skladu s 15. delom pravilnika FCC. Te omejitve so zasnovane tako, da zagotavljajo primerno zaščito pred škodljivimi motnjami v stanovanjski namestitvi. Ta oprema ustvarja, uporablja in lahko oddaja radiofrekvenčno energijo in lahko povzroči škodljive motnje v radijskih komunikacijah, če ni nameščena in uporabljena v skladu z navodili. Vendar ni nobenega zagotovila, da ne bo prišlo do motenj pri določeni namestitvi. Če ta oprema povzroča škodljive motnje pri radijskem ali televizijskem sprejemu, kar je mogoče ugotoviti z izklopom in vklopom opreme, uporabnika spodbujamo, da poskuša odpraviti motnje z enim ali več od naslednjih ukrepov:

- Spremenite ali premaknite sprejemno anteno.
- Povečajte razdaljo med opremo in sprejemnikom.
- Priključite opremo v vtičnico na tokokrogu ki ni enak tistemu, na katerega je priključen sprejemnik.
- Za pomoč se posvetujte s prodajalcem ali izkušenim radijskim/TV tehnikom.

Spremembe ali modifikacije te opreme, ki jih iLOQ Oy ni izrecno odobril, lahko razveljavijo dovoljenje FCC za uporabo te opreme.

Sistem	Frekvenca	Največji SAR
• NFC	• 13,56 MHz	• 0,03 W/kg (SAR1g)

UKCA

S tem iLOQ Oy izjavlja, da je radijska oprema tipa ključev za programiranje P55S.1 v skladu z zadevnimi zakonskimi zahtevami Združenega kraljestva. Besedilo izjave EU o skladnosti je v celoti dostopno na spletnem naslovu: www.iloq.com/en/declaration-of-compliance/



iLOQ S50
Ključ za programiranje P55S.1
Uporabniški priročnik

iLOQ

support.iloq.com

Elektroniikkatie 10

90590 Oulu

Finska