



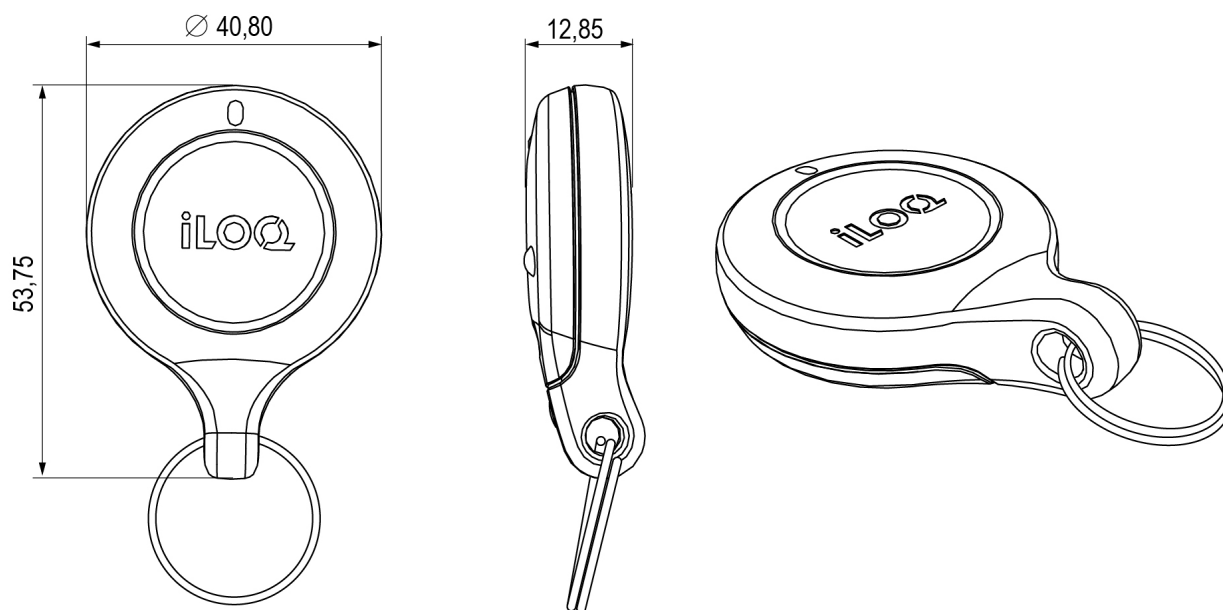
Life made limitless.

P55S.3 Ohjelmointiavain

Järjestelmätason kuvaus

Ominaisuuksien yhteenveto

Mittakuva



Muistin ominaisuudet

Lukkojen tapahtumalokien lukumäärä.....	50
Lukonohjelmointitehtävien lukumäärä.....	200

Tekniset tiedot

Latauslämpötilan maksimi.....	45°C
Latauslämpötilan minimi.....	10°C
Väri.....	Oranssi
IP-luokitus.....	IP57
Maksimilämpötila.....	55°C
Minimilämpötila.....	-20°C

Sertifikaatit

Sertifikaatit.....	CE
--------------------	----