

## D5S.400.SB DIN-Sylinder S5

---

### Systemnivå beskrivelse

Det selvdrevne iLOQ S5 systemet er neste generasjon digitalt låssystem. iLOQ S5 kan erstatte mekaniske låssystemer hvor det er kostbart å opprettholde sikkerheten og andre digitale låser som er avhengige av eksterne strømkilder eller batterier. Det sterkt krypterte systemet sørger for fleksibel og sikker administrasjon av adgang samtidig som det sørger for en høy sikkerhet til eiendommer som for eksempel offentlige bygg, kontorbygninger, skoler og boligbygg.

Den unike, selvdrevne iLOQ S5-låsen genererer sin egen strøm ved innsettingen av S5-nøkkelen inn i låsen, og kommuniserer umiddelbart med låsen og kontrollerer nøkkelens adgangsrettigheter.

Siden det ikke er behov for noen batterier hverken i låser eller nøkler blir livsløpskostnadene på iLOQ S5 signifikant lavere enn et batteridrevet låssystem.

Sammenlignet med ett mekanisk låssystem kan ett digitalt låssystem ha langt lavere livsløpskostnad der hvor man gjør endringer for å ivareta sikkerheten ved mistede nøkler, eller endringer i adgangsrettigheter.

Med iLOQ digitalt låssystem kan sikkerheten kontinuerlig holdes på et høyt nivå.

Låsen og nøkkelen fungerer som en del av enhet-til-enhet iLOQ nettverket (D2D), som gjør det raskt og enkelt å fjerne mistede nøkler fra systemet, endre adgangsrettigheter og tidsbegrensninger.

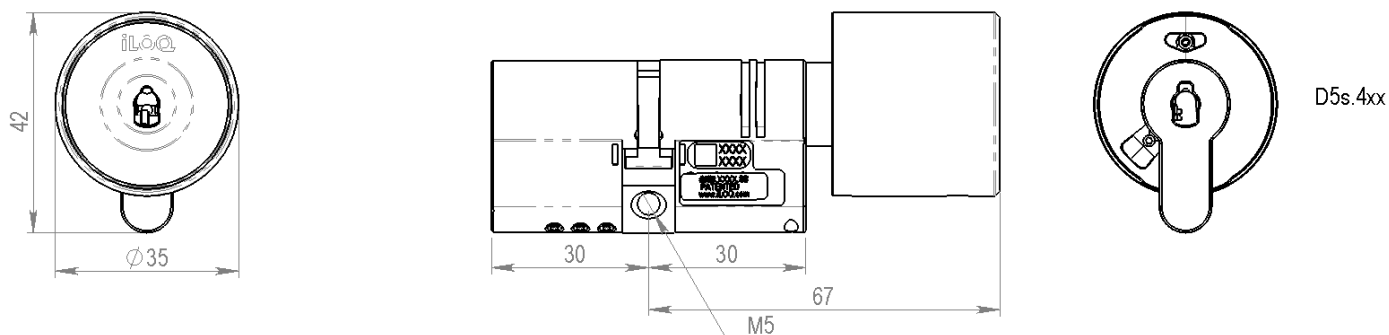
iLOQ S5 produkt familien inkluderer låssylinder for dører, hengellåser og skaplåser med ett stort utvalg av beslag og tilbehør. iLOQ S5 kan enkelt utvides med iLOQ Online adgangskontrollsystem som også fungerer som ett oppdateringssystem for iLOQ nøkler og låser. Med denne løsningen kan systemet også bekrefte fortløpende at endringer er utført i systemet.

---

### Funksjonssammendrag

- Batteriløs digital låssylinder for iLOQ S5 låssystem
- Låsen trenger ikke batterier eller kabler
- Låsene åpnes med en batteriløs S5 nøkkel
- Låsen kan settes opp med adgang for grupper eller nøkler kan få adgang til individuelle låser
- Støtter tidsbegrensninger i form av tidsprofiler og nøkkelvalidering (med RTC-Klokke\*)
- Kraftig og sikker AES256 kryptering for autentisering av nøkler og låser
- Som en del av enhet-til-enhet nettverket (D2D), fungerer låsen både som mottaker og formidler av data videre i systemet
- Liste over blokkerte nøkler
- Minne for hendelseslogg for åpninger og åpningsforsøk (tidsstempel i kombinasjon med RTC-Klokke\*)
- Grunnleggende programmering via PC med bruk av iLOQ Token med kommunikasjon til server
- Omprogrammeres med Token
- 
- \*RTC-Klokke er tilbehør (10 års levetid på batteri)

## Dimensjonell tegning



## Minnekapasitet

Antall adgangsrettigheter .....	210
Antall blokkerte nøkler .....	500
Antall tidsprofiler .....	10
Hendelsesloggstørrelse .....	500

## Tekniske data

.....	Non-dangerous goods
IP-klassifisering .....	IP55
Lang nakke .....	X
Levetid for batteri i sanntidsklokke .....	Ingen batterier
Sanntidsklokkekompatibilitet .....	Ikke kompatibel
Fjernstyring med iLOQ Online-produkter .....	X
Overflatebehandling .....	Børstet stål
Maksimal temperatur .....	70°C
Minimumstemperatur .....	-25°C

## Sertifikater

Attack resistance (EN 15684:2020) .....	Grade 0
Category of use (EN 15684:2020) .....	Grade 1
Credential related security (EN 15684:2020) .....	Grade D
Durability (EN 15684:2020) .....	Grade 6
Environmental resistance (EN 15684:2020) .....	Grade 4
Fire/smoke resistance (EN 15684:2020) .....	Grade B
Mechanical key related security (EN 15684:2020) .....	Grade 0
System management (EN 15684:2020) .....	Grade 2