

K55S.2 Key Fob

Beschreibung auf Systemebene

Das patentierte, preisgekrönte Schließsystem der iLOQ 5-Serie bietet erweiterte Sicherheit und Funktionen zur bequemen Zugangsfreigabe für Schließsysteme mit Generalschlüssel.

Mit dem iLOQ K55S.2 Key Fob können digitale Zylinder der Produktfamilie iLOQ S50 und NFC-Lesegeräte im Schließsystem der iLOQ 5-Serie von Benutzern bedient werden, die über kein kompatibles NFC-fähiges Smartphone zum Entriegeln verfügen. Der Key Fob versorgt den Zylinder über das NFC-Feld während des Öffnungsvorgangs mit dem nötigen Betriebsstrom. Eine separate Stromversorgung für die Zylinder wird daher nicht benötigt.

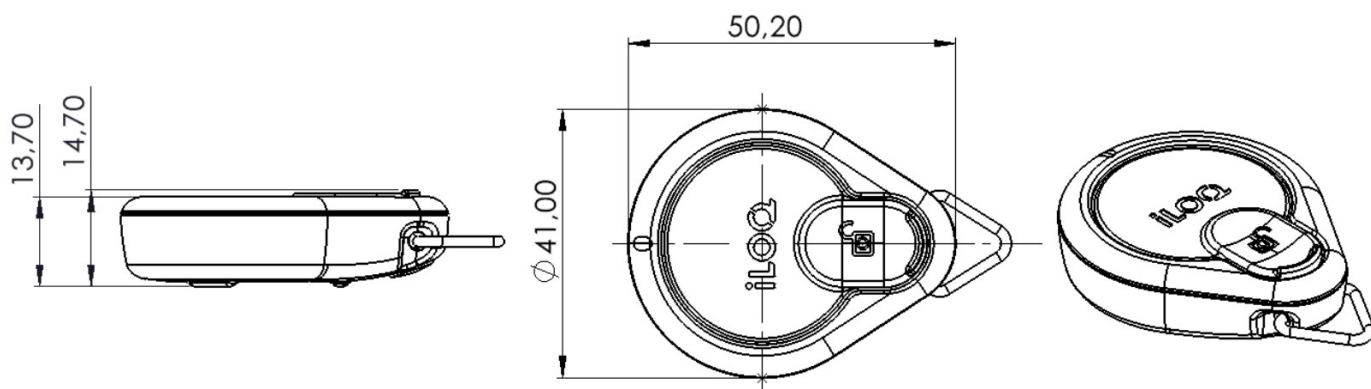
Der Key Fob verfügt über eine wiederaufladbare Batterie. Eine Batterieladung reicht für 5000 Öffnungen bzw. bis zu 2 Jahre im Standby-Modus. Wenn eine Aufladung erforderlich wird, benachrichtigt das Gerät die Benutzer bereits einige Wochen im Voraus darüber. Durch diese Funktion lassen sich für Benutzer leichter Situationen vermeiden, in denen der Akkustand nicht mehr zum Öffnen von Zylindern vor Ort ausreicht. Der Key Fob kann mit einem ganz normalen USB-C-Kabel aufgeladen werden. Der Key Fob wurde für den Einsatz in rauen Umgebungen und Klimazonen entwickelt und ist wasserfest und staubdicht.

Jeder Key Fob vom Typ iLOQ K55S.2 kann 210 Zugangsrechte, 10 verschiedene Zeitslots und die letzten 200 Öffnungsereignisse speichern. Der Status (Ereignisse und Sperrliste) der letzten 10 geöffneten iLOQ S50-Zylinder wird erfasst und an die iLOQ-Cloud übertragen, wenn der Schlüssel mit den iLOQ Online-Komponenten verwendet wird. Gleichzeitig erhält der iLOQ K55S.2-Key-Fob immer die neuesten Zeit- und Sperrlistendaten von den NFC-Lesegeräten, die wiederum an iLOQ S50-Zylinder übertragen werden, wenn der Key Fob mit den Zylindern verwendet wird. Zugangsrechte und Zeitbeschränkungen von iLOQ-Key Fobs des Typs K55S.2 können per Fernverbindung aktualisiert werden. Das ist mit iLOQ Online und den zugehörigen NFC-Lesegeräten, mit einem Smartphone oder lokal durch einen Administrator mit einem P55S-Programmierschlüssel möglich.

Funktionsübersicht

- Wiederaufladbarer digitaler Schlüssel für das Schließsystem der iLOQ 5-Serie
- Geschützt durch AES-256-Verschlüsselung
- Programmierung in der iLOQ Manager-Software mit systemspezifischem Programmierschlüssel
- Umprogrammierung mit Programmierschlüssel in iLOQ Online oder in der S50-App
- Jeder Schlüssel verfügt über eine eindeutige Kennung und kann individuell gesperrt werden
- Unterstützt Gültigkeitszeiträume und verschiedene Zeitbeschränkungen
- Kann die Sperrliste im Offline-Betrieb von Zylindern empfangen / an Zylinder übertragen
- Robuste, versiegelte Struktur für raue Umgebungen, ausgestattet mit LED-Statusanzeige
- Durch farbigen Stifteinsatz personalisierbar
- Lasergestanzte Kennung aus einem Buchstaben und einer vierstelligen Zufallszahl
-

Maßzeichnung



Speicherkapazität

Anzahl der Zugriffsrechte.....	210
Anzahl der gesperrten Schlüssel.....	50
Anzahl der Zeitprofile.....	10
Größe des Ereignisprotokolls.....	200

Technische Daten

Veränderbare Farbmarkierung.....	✓
Maximale Ladetemperatur.....	40°C
Minimale Ladetemperatur.....	°C
Farbe.....	Meerblau
Schutzart.....	IP67
NFC.....	✓
Lebensdauer der wiederaufladbaren Batterie pro Ladung.....	5.000 Öffnungen / 2 Jahr Stand-by-Zeit
Maximale Temperatur.....	55°C
Mindesttemperatur.....	-20°C