

D50S.231.SD Double-bouton cylindre profil européen (30/30 mm)

Description au niveau du système

Ce système de verrouillage breveté iLOQ S50, déjà primé, offre des caractéristiques de sécurité avancées et des fonctionnalités pratiques de partage des accès pour les environnements de verrouillage à cylindre affleurant.

Les cylindres iLOQ D50S à profil européen récupèrent l'électricité sans fil depuis champ NFC. Cette technologie transforme les smartphones en clés et en sources d'alimentation, ce qui permet de s'affranchir totalement des piles. Puisqu'aucune pile n'est nécessaire, les serrures sont sans entretien et sans conséquences sur l'environnement. C'est une solution écologique qui réduit le travail nécessaire, les coûts, le gaspillage et les nuisances associées aux solutions à pile.

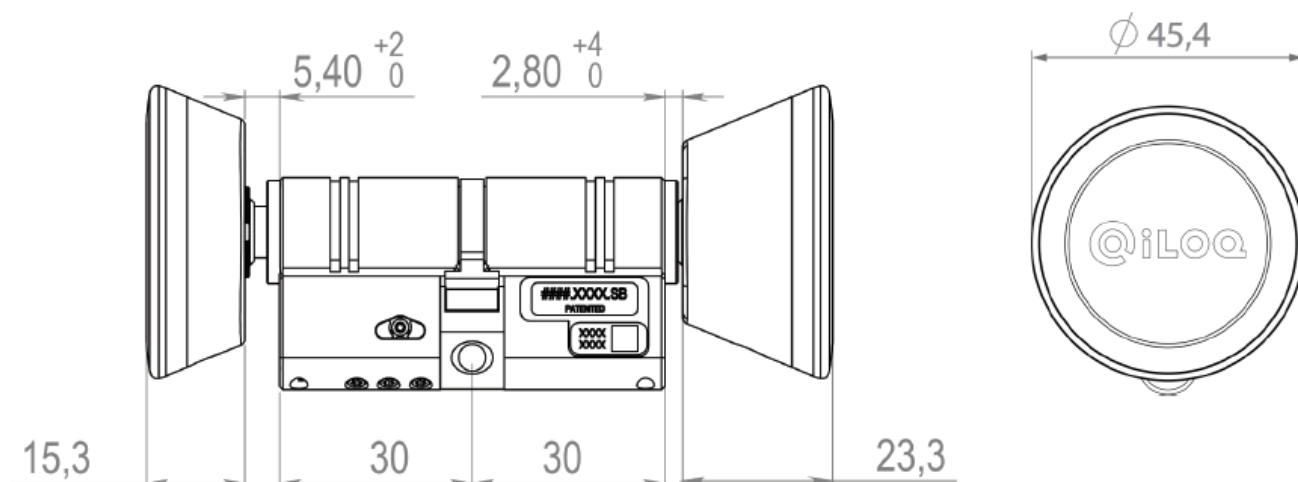
L'iLOQ S50 est dépourvu de passage de clé puisqu'il fonctionne sans contact grâce à la technologie NFC. La serrure est conçue pour être exposée à des environnements rudes et des climats extrêmes, tout en restant imperméable à l'eau et à la poussière. Le smartphone qui sert de clé offre des fonctionnalités exceptionnelles doublées d'un niveau de sécurité élevé. Grâce à un partage des accès flexible, à des restrictions temporelles et à des rapports d'audit sans fil, les failles de sécurité causées par la perte de clés peuvent être totalement éliminées sans remplacement onéreux de serrures et de clés.

Le corps du cylindre est long de 30 mm. Sa longueur peut facilement être prolongée d'une résolution de 5 à 100 mm à l'aide d'extensions. Des solutions d'extension modulaires facilitent le stockage et la modification de la longueur sur les sites d'installation. La modularité du système permet également d'utiliser différentes combinaisons de cylindres : demi-cylindres, cylindres à bouton et doubles cylindres. Le cylindre existe en deux longueurs de bouton de lecteur, long et court. La position du lecteur court est réglable sur 2 mm et celle du lecteur long sur 4 mm, par pas de 2 mm.

Résumé des fonctionnalités

- Cylindre de fermeture électromécanique sans pile programmable pour système de verrouillage iLOQ S50
- Alimentation NFC : la serrure ne nécessite pas de pile
- Ouverture à l'aide d'un téléphone Android/iOS compatible NFC ou d'un Key Fob iLOQ K55S
- Sécurisation grâce à de puissantes fonctions de chiffrement AES-256 et d'authentification mutuelle
- Compatible avec la norme de cylindre à profil européen DIN 18252
- La construction modulaire de la solution facilite la configuration des versions à demi-cylindre, double cylindre ou bouton rotatif, ainsi que le réglage de la longueur des cylindres
- Extensions de longueur disponibles par pas de 5 mm jusqu'à 70 mm
- Programmation initiale à l'aide d'un PC et d'un iLOQ P55S. Token de programmation en connexion avec le serveur
- Liste des droits d'accès pour les groupes d'accès
- Liste noire des clés perdues
- Enregistrement des audits internes avec horodatage (peut être activé/désactivé)
- Accepte les restrictions temporelles
- Peut être configuré de façon à exiger une authentification de l'ouverture en ligne
- Reprogrammation avec clés (téléphone Android/iOS ou Key Fob K55S)
- Microprogramme avec mise à jour

Dessin d'encombrement



Capacité mémoire

Nombre de droits d'accès	210
Nombre de clés en liste noire	500
Nombre de profils temporels	10
Taille du journal des événements	500

Données techniques

Indice de protection anti-pénétration	IP55
Type de lecteur	Lecteur long d'un côté et lecteur court de l'autre
Traitement de surface	Chrome satiné
Température maximale	65°C
Température minimale	-25°C

Certificats

Résistance aux attaques (EN 15684:2013-01)	Grade 0
Catégorie d'utilisation (EN 15684:2013-01)	Grade 1
Durabilité (EN 15684:2013-01)	Grade 6
Sécurité relative aux clés électroniques (EN 15684:2013-01)	Grade F
Résistance environnementale (EN 15684:2013-01)	Grade 4
Résistance au feu et à la fumée (EN 15684:2013-01)	Grade B
Sécurité relative aux clés mécaniques (EN 15684:2013-01)	Grade A
Gestion du système (EN 15684:2013-01)	Grade 3