

C50S.221.SD Jälkiasennussylinteri

Järjestelmätason kuvaus

Patentoitu ja palkittu iLOQ S50 -lukitusjärjestelmä tuo turvalliset ja kätevät pääsynhallintaominaisuudet kohteisiin, joissa tarvitaan yleisavainta.

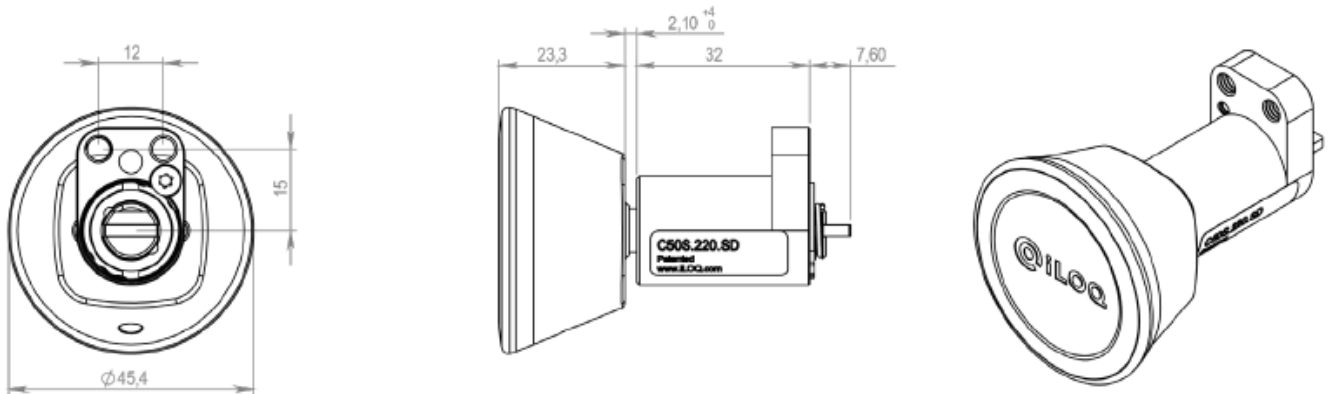
iLOQ C50S -europrofiili-lukkosylinterit keräävät energiaa langattomasti NFC-kentästä, minkä ansiosta puhelin toimii paitsi avaimena, myös virtalähteenä, eikä lukko tarvitse minkäänlaisia paristoja. Koska paristoja ei tarvita, lukot ovat huoltovapaa ja ympäristöystävällinen ratkaisu, joka vähentää turhaa työtä, kustannuksia, jätteitä ja vaivaa verrattuna paristokäyttöisiin ratkaisuihin.

Langattoman NFC-toimintansa ansiosta lukossa ei ole avaimenreikää. Se on suunniteltu haastaviin olosuhteisiin ja kohteisiin, joissa lukot altistuvat pölylle, kosteudelle ja sekä äärimmäisen kylmille että kuumille lämpötiloille. Avaimena toimiva puhelin mahdollistaa joustavan etäpääsynhallinnan, jossa voi hyödyntää aikarajoituksia ja jäljitysketjua. Turvallisuus pysyy korkealla tasolla, ja kadonneiden avainten aiheuttamista turvaongelmista päästään kokonaan eroon ilman kallista lukkojen ja avainten vaihtamista. Sylinteristä on saatavilla lyhyellä ja pitkällä lukijanupilla varustetut mallit. Lyhyttä nuppia voi säätää 2 mm ja pitkää 4 mm. Säätäminen tapahtuu portaittain 2 mm:n välein.

Ominaisuuksien yhteenveto

- paristoton, ohjelmoitava sähkömekaaninen lukkosylinteri iLOQ S50 -lukitusjärjestelmälle
- NFC virtalähteenä: lukko ei tarvitse paristoja
- avautuu NFC-ominaisuudella varustetulla Android-puhelimella tai iLOQ K55S -avain Fobilla
- hyödyntää tehokasta AES256-salausta ja avaimen ja lukon yhteistä todentamista
- ensiohjelmointi tietokoneella ja palvelimeen yhdistetyllä iLOQ P55S.1 -ohjelmointiavaimella
- käyttöoikeusluettelo luparyhmille
- käyttökiellot yksittäisille kadonneille avaimille
- sisäinen jäljitysketjuseuranta, jossa aikaleimat (voidaan asettaa päälle/pois)
- tukee aikarajoituksia
- online-aloitustodentaminen voidaan määrittää pakolliseksi
- uudelleenohjelmointi avaimilla (Android-puhelin tai K55S-avain Fob)
- päivitettävä laiteohjelmisto

Mittakuva



Muistin ominaisuudet

Kulkuoikeuksien lukumäärä	210
Estolistattujen avainten lukumäärä	500
Aikavälilien lukumäärä	10
Tapahtumalokin koko	500

Tekniset tiedot

IP-luokitus	IP55
Ovaalisynterinin rungon tyyppi	Jälkiasennettava
Lukijan tyyppi	Pitkä lukija
Pintakäsittely	Satiinikromi
Maksimilämpötila	80°C
Minimilämpötila	-40°C

Sertifikaatit

Murronkestävyys (EN 15684:2013-01)	Luokka 0, Luokka 2 (yhdessä 3-luokan helan kanssa)
Käyttöluokka (EN 15684:2013-01)	Luokka 1
Kestävyys (EN 15684:2013-01)	Luokka 6
Sähköisen avaimen turvallisuus (EN 15684:2013-01)	Luokka F
Ympäristön kulutuksen kestävyys (EN 15684:2013-01)	Luokka 3 (yhdessä 1-luokan helan kanssa), Luokka 4 (yhdessä 3-luokan helan kanssa)
Tulen- ja savunkestävyys (EN 15684:2013-01)	Luokka 0
Mekaanisen avaimen turvallisuus (EN 15684:2013-01)	Luokka A
Järjestelmän hallinta (EN 15684:2013-01)	Luokka 3