

D50S.241A.SD DIN-Sylinder S50

Systemnivå beskrivelse

iLOQ S50 er et patentert og prisbelønnet låssystem som tilbyr avansert sikkerhet og en enkel tildeling av adgangsrettigheter via mobilnettet.

iLOQ D50S sylinderen tilføres energien den trenger trådløst via mobiltelefonens NFC. Dette gjør mobiltelefonen ikke bare til en nøkkel, men også strømkilde da sylinderen er helt uten batterier. Sylinderne fra iLOQ er ett miljøvennlig alternativ til batteridrevne løsninger. De er også vedlikeholdsfrie noe som reduserer arbeide og kostnader i systemets levetid.

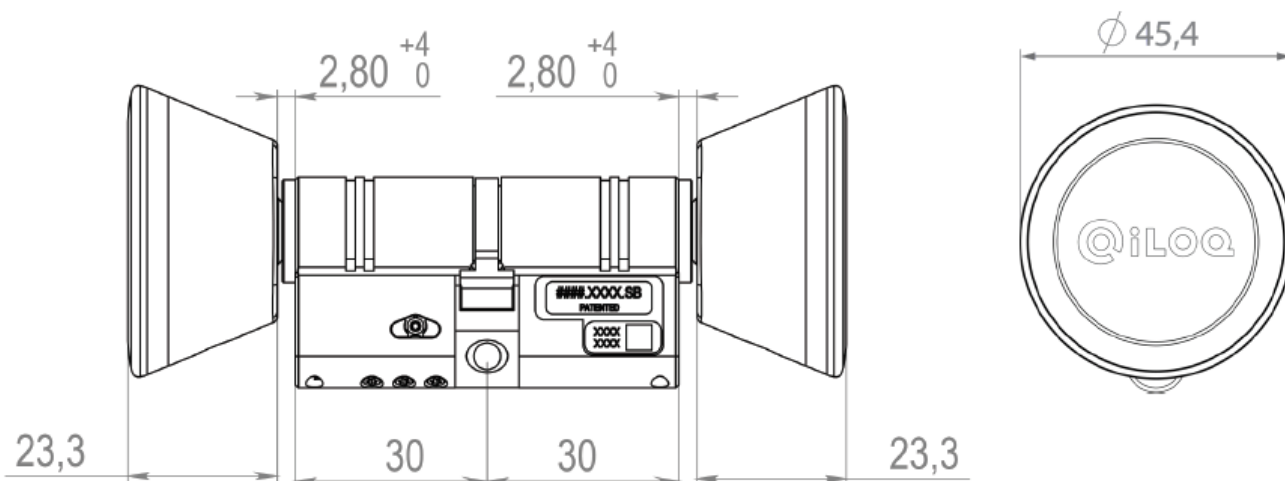
Sylinderne har ikke nøkkelhull da den strømforsynes via mobiltelefonens NFC. Den er konstruert for tøffe miljøer hvor sylinderne utsettes for støv, fukt og vekslende temperaturer fra ekstrem kulde til sterk varme.

Bruk av mobiltelefonen som nøkkel gir mulighet til trådløs fleksibel håndtering av adgangsrettigheter med tidsbegrensninger samt logg i realtid. Sikkerhetsnivået beholdes høyt i hele levetiden til låssystemet. Problemer med mistede nøkler elimineres helt og kostnaden ved å erstatte sylindre eller nøkler er historie. Sylinderen er tilgjengelig to forskjellige versjoner av NFC antenne (Høy/lav). Antennen høster energi fra NFC og kontrollerer kryptert dine rettigheter, men det er også den delen man betjener sylinderen med.

Funksjonssammendrag

- Batteriløs digital låssylinder for iLOQ S50 låssystem
- Låsen trenger ikke batterier eller kabler da de høster energi fra NFC
- Låsene åpnes med Smarttelefon Andoind/iOS med NFC eller iLOQ K55S Nøkkelibrikke (FOB)
- Låsen kan settes opp med adgang for grupper eller nøkler kan få adgang til individuelle låser
- Støtter tidsbegrensninger i form av tidsprofiler, nøkkelens utløpstid eller validering
- Sikret med kraftig AES-256 kryptering og toveis-autentisering
- Sylinderen driftsettes med en internettilkoblet PC og iLOQ P55S.1 programmerings-FOB
- Liste over adgangsrettigheter for tilgangsgrupper
- Liste over blokkerte nøkler
- Intern log med tidsstempel (kan konfigureres Av/På)
- Støtter tidsbegrensninger
- Kan konfigureres for online autentisering ved åpninger
- Omprogrammerbar med Android/iOS telefon eller K55S Nøkkelibrikke (FOB)
- Firmware kan oppdateres i sylinder

Dimensjonell tegning



Minnekapasitet

Antall adgangsrettigheter	210
Antall blokkerte nøkler	500
Antall tidsprofiler	10
Hendelsesloggstørrelse	500

Tekniske data

IP-klassifisering	IP55
Lesertype	Lang leser på begge sider
Overflatebehandling	Satengkrom
Maksimal temperatur	65°C
Minimumstemperatur	-25°C

Sertifikater

Angrepsmotstand (EN 15684:2013-01)	Grade 2
Brukskategori (EN 15684:2013-01)	Grade 1
Holdbarhet (EN 15684:2013-01)	Grade 6
Elektronisk nøkkelrelatert sikkerhet (EN 15684:2013-01)	Grade F
Miljøbestandighet (EN 15684:2013-01)	Grade 4
Brann- og røyk motstand (EN 15684:2013-01)	Grade B
Mekanisk nøkkelrelatert sikkerhet (EN 15684:2013-01)	Grade A
Systemadministrasjon (EN 15684:2013-01)	Grade 3