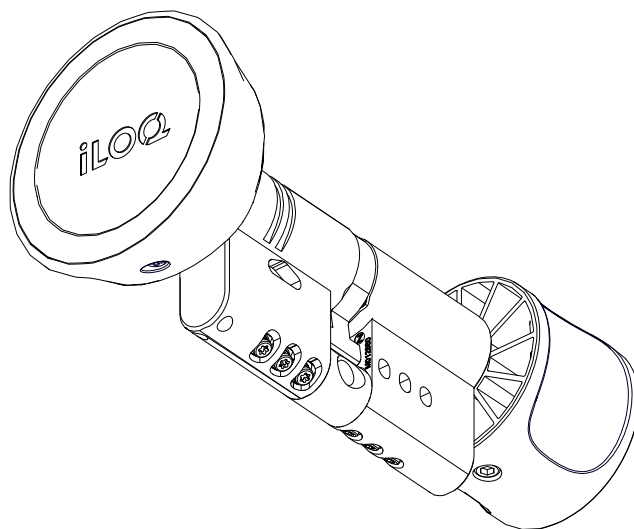




iLOQ S50

D50S.XXX Europrofile låsecylinder

Brugervejledning



10/2023

Ver. 2.1

Dokument-id

143173

iLOQ Oy



support.iloq.com

Indhold

1.	Sikkerhedsoplysninger.....	3
1.1	Sikkerhedssymboler	3
2.	Oversigt	3
3.	Før montering	3
3.1	Obligatoriske forholdsregler	3
3.2	Generelle noter.....	4
3.3	Producentinvolvering	4
4.	Installation	5
4.1	iLOQ D50S.1XX(A).SD series	5
4.2	iLOQ D50S.2XX(A).SD series	6
4.3	iLOQ D50S.3XX(A).SD series	9
4.4	iLOQ D50S.7XX(A).SD series	12
5.	Knopudskiftning/afstandsjustering.....	13
6.	Cylinderforlængelser	14
6.1	Én side – Version 1	14
6.2	Én side – Version 2 (5-15 mm).....	18
6.3	Én side – Version 2 (20-30 mm).....	20
6.4	Én side – Version 2 (35-70 mm).....	23
7.	Brugsanvisning	26
8.	Efter installation	26
9.	Bortskaffelse af produkter, der er taget ud af drift.....	27
10.	Overensstemmelse	28

1. Sikkerhedsoplysninger

1.1 Sikkerhedssymboler

Symbol	Beskrivelse
	Symbolet Generel meddelelse Angiver særlig vigtige oplysninger om installationen eller produktet.
	Læs disse instruktioner omhyggeligt, før du bruger produkterne. Disse oplysninger er beregnet til at garantere for din sikkerhed og for lang levetid for produkterne.

2. Oversigt

iLOQ D50S Europrofile-låsecylindre er batteriløse, programmerbare, elektromekaniske låsecylindre til iLOQ S50-låsesystemet. Låsecylindrene er NFC-drevne og kræver ingen batterier.

3. Før montering

3.1 Obligatoriske forholdsregler

- Disse instruktioner og eventuelle vedligeholdelsesinstruktioner skal videregives til brugeren af installatøren. Hvis der er afvigelser fra indholdet i fremmedsproglige versioner af dokumentationen, gælder den engelske original i tilfælde af tvivl.
- iLOQ D50S-cylindre skal installeres og bruges forsigtigt uden overdreven kraft.
- Produktet må ikke modificeres på nogen måde undtagen i overensstemmelse med ændringerne beskrevet i denne vejledning.
- Det er ikke tilladt at afinstallere eller ændre antipanikmekanismen på nogen måde. Mekanismens funktionalitet kan ikke garanteres, hvis den er blevet manipuleret.
- Brug kun cylindrene til åbning og låsning af døre; anden brug er ikke tilladt.
- Adgangsnøglen skal opbevares på et sikkert sted, så kun en autoriseret person kan bruge den.
- Hvis adgangsnøglen går tabt, skal der udføres blocklistning af den mistede nøgle med iLOQ Manager-softwaren, og berørte låse skal omprogrammeres.

3.2 Generelle noter

- iLOQ-cylindrene blev testet i henhold til EN 1634-1 (EUF129-19003368) i 120 minutter i en hængslet enkeltfløjet ståldør.
- Hvis D50S-cylinderen er fremstillet i mere end én størrelse, er det vigtigt at vælge den korrekte størrelse.
- Sørg for, at eventuelle tætninger eller vejrbeskyttelse monteret i hele dørsamlingen ikke hæmmer korrekt funktion af D50S-cylinderen.
- Sørg for, at ingen fremspring af D50S-cylinderen og tilknyttede dele kan forhindre døren i at svinge frit.
- Monter alle de nødvendige komponenter til den specifikke installation for at sikre overensstemmelse med EN15684-standarden.
- Cylinderen må højst rage 1 mm ud på ydersiden af døren for at sikre korrekt funktion.
- Inden D50S-cylinderen monteres på en brand-/røgtæt dør, skal brandcertificeringen undersøges for at garantere overensstemmelse. Rådfør dig med en iLOQ-salgsrepræsentant vedrørende den korrekte konfiguration.
- Brug kun de tilhørende D50-cylinderforlængelser (AD50.Exx) til at forlænge cylinderlængden.
- En forkert type af cylinder kan blokere eller hindre panikmekanismen i panikindstikslåse. Kontrollér, at panikcylinderen (D50S.7xx) er installeret. Brug ikke andre cylindertyper (D50S.1xx/2xx/3xxx etc.), medmindre du har sikret dig, at låsetypen ikke kræver en specifik knastposition, og at knasten ikke kan blokere panikfunktionaliteten. Bekræft informationen fra overensstemmelseserklæringen leveret af producenten af indstikslåsen.
- Efter installationen skal du kontrollere, at alle dele af låsen er i funktionsdygtig tilstand. Når D50S-låsecylinderen bruges i kombination med paniklåse, skal du kontrollere, at indstikslåsens panikfunktion fungerer og ikke kan forhindres.
- For at imødekomme den tyske VdS (VdS Schadenverhütung GmbH) kravklasse BZ+ på indbrudstruede døre skal du bruge D50S.XX0B.SD-højsikkerhedscylinderen installeret med en VdS-godkendt sikkerhedslåsebesætning i klasse B eller C. Sådanne sikkerhedslåsebesætninger svarer til DIN 18257 klasse ES 2 og ES 3.
- Brug D50S.XXXA.SB højsikkerhedscylinderen for at opfylde de hollandske SKG***-krav. Kontakt iLOQ-salgsrepræsentanten for korrekt konfiguration.
- Produktet er designet til at være vedligeholdelsesfrit. Det kræver ikke regelmæssig vedligeholdelse. Det anbefales dog at udføre en årlig driftstest/funktionstest.

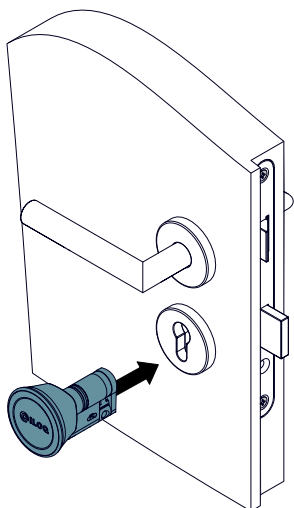
3.3 Producentinvolvering

Der accepteres intet erstatningsansvar for skader på døre eller komponenter på grund af forkert installation. Vi forbeholder os retten til at foretage ændringer eller yderligere teknisk udvikling uden yderligere varsel.

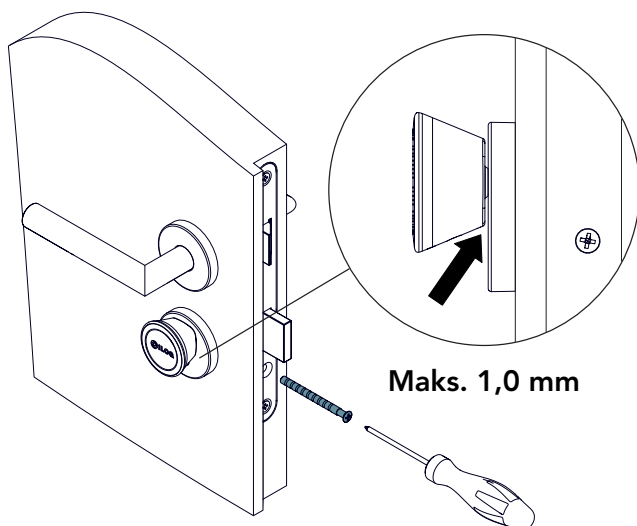
4. Installation

4.1 iLOQ D50S.1XX(A).SD series

1. Skub låsecylinderen ind i låsehuset.
Sørg for, at knasten peger nedad.



2. Fastgør cylinderen i låsehuset ved hjælp af en iLOQ fastgørelsesskrue (A10.64).
Brug et tilspændingsmoment på 0,9...1,1 Nm. Afskær om nødvendigt skruen til den rigtige længde, (beregning af skruelængde: $L = \text{tilbagegang } 10 \text{ mm}$).



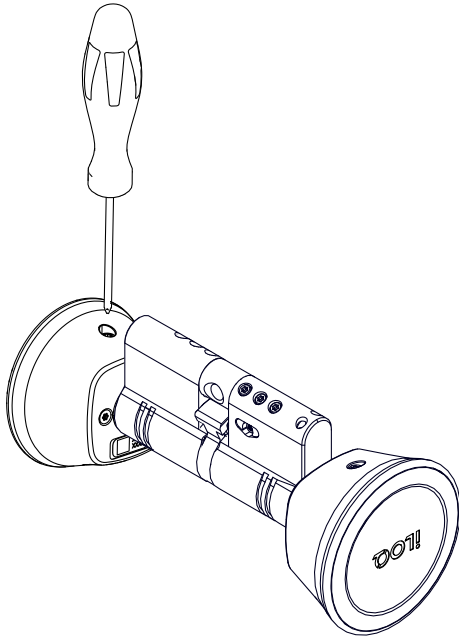
BEMÆRK! Sørg for at cylinderrammen er maksimalt 1,0 mm fra dørbladet eller beslaget.



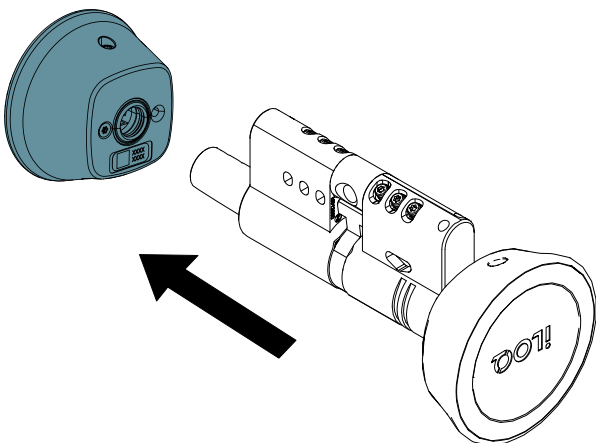
BEMÆRK! Knopafstanden kan justeres om nødvendigt. Se afsnittet "Knopudskiftning/afstandsjustering" for mere information.

4.2 iLOQ D50S.2XX(A).SD series

1. Løsn fastgørelsesskruen på knoppen en anelse med et Torx T10-værktøj.
Løsn fastgørelsesskruen lige netop nok til at kunne fjerne knoppen, fjern ikke skruen helt.

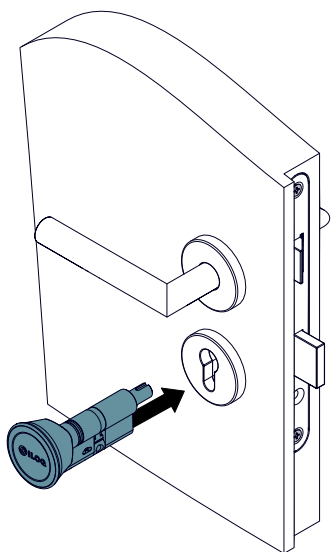


2. Fjern den løsenede knop fra cylinderen.

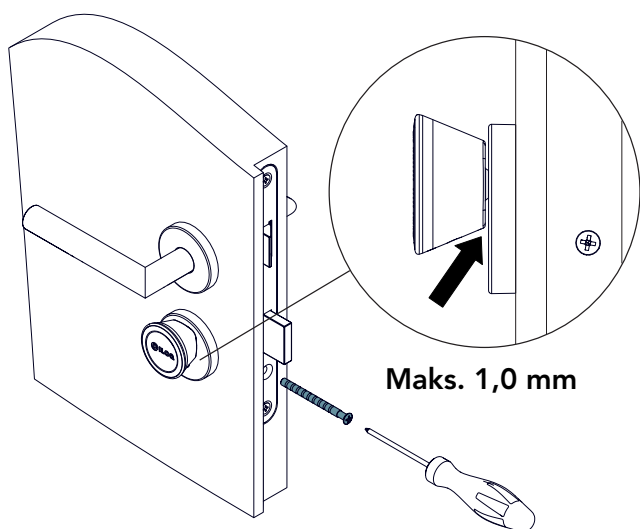


BEMÆRK! I versioner med høj sikkerhed er den udvendige låseenhed markeret med teksten "Udenfor".

3. Skub låsecylinderen ind i låsehuset.
Sørg for, at knasten peger nedad.

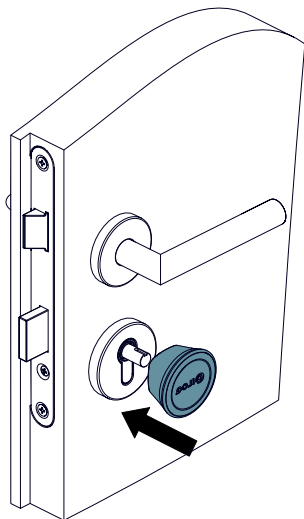


4. Fastgør cylinderen i låsehuset ved hjælp af en iLOQ fastgørelsesskrue (A10.64).
Brug et tilspændingsmoment på 0,9...1,1 Nm. Afskær om nødvendigt skruen til den rigtige længde, (beregning af skruelængde: $L = \text{tilbagegang } 10 \text{ mm}$).



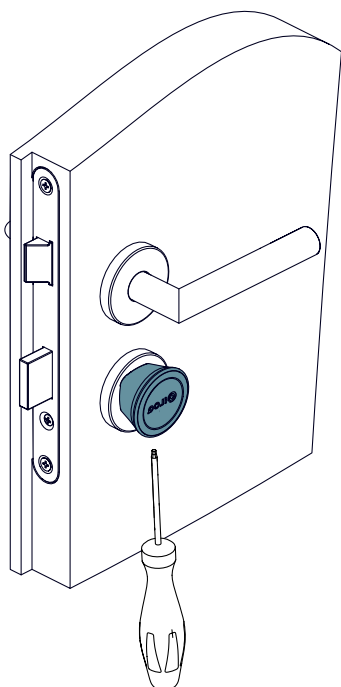
BEMÆRK! Sørg for at cylinderrammen er maksimalt 1,0 mm fra dørbladet eller beslaget.

5. Skub knoppen ind på knopakslen.



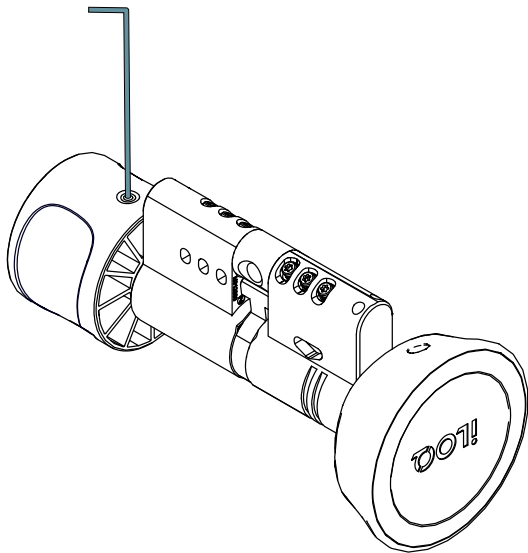
BEMÆRK! Knopafstanden kan justeres om nødvendigt. Se afsnittet "Knopudskiftning/afstandsjustering" for mere information.

6. Tilspænd fastgørelsesskruen.
Brug et tilspændingsmoment på 1,5 Nm.

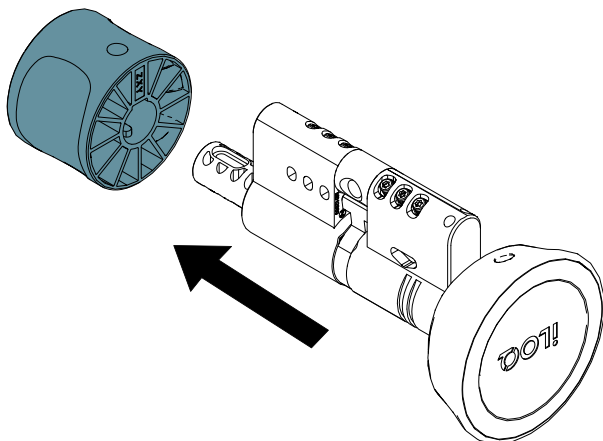


4.3 iLOQ D50S.3XX(A).SD series

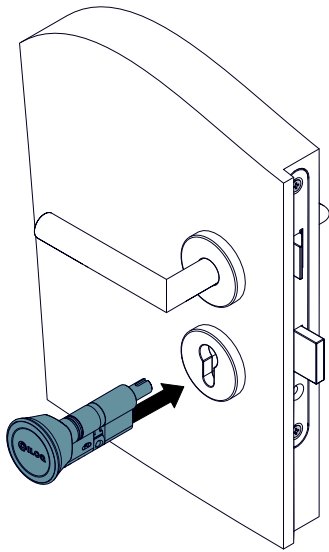
1. Løsn fastgørelsesskruen på drejeknoppen en anelse med en 2 mm unbrakonøgle (mod uret).
Løsn fastgørelsesskruen lige netop nok til at kunne fjerne knoppen. Fjern ikke skruen helt.



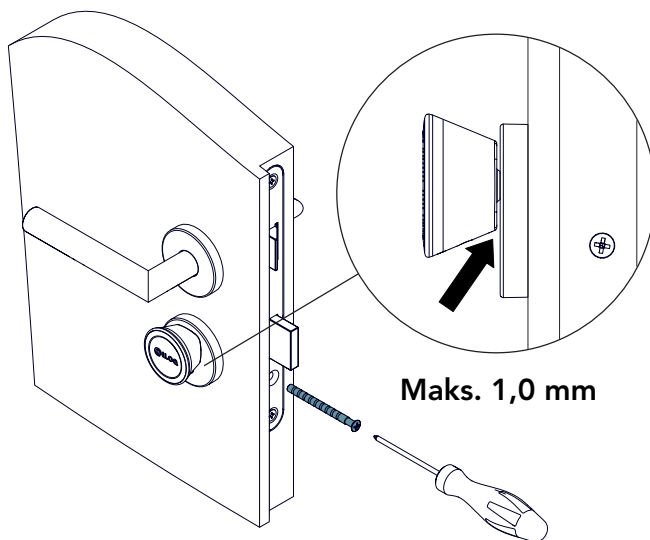
2. Fjern drejeknoppen fra cylinderhuset.



3. Skub låsecylinderen ind i låsehuset.
Sørg for, at knasten peger nedad.



4. Fastgør cylinderen i låsehuset ved hjælp af en iLOQ fastgørelsesskrue (A10.64).
Brug et tilspændingsmoment på 0,9...1,1 Nm. Afskær om nødvendigt skruen til den rigtige længde, (beregning af skruelængde: $L = \text{tilbagegang } 10 \text{ mm}$).

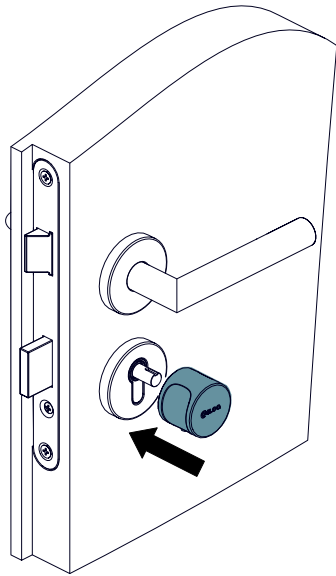


BEMÆRK! Sørg for, at cylinderrammen er maksimalt 1,0 mm fra dørbladet eller beslaget.

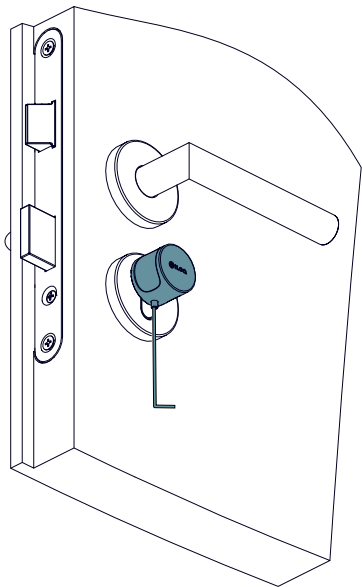


BEMÆRK! Knopafstanden kan justeres om nødvendigt. Se afsnittet "Knopudskiftning/afstandsjustering" for more information.

5. Skub drejeknoppen ind på akslen.

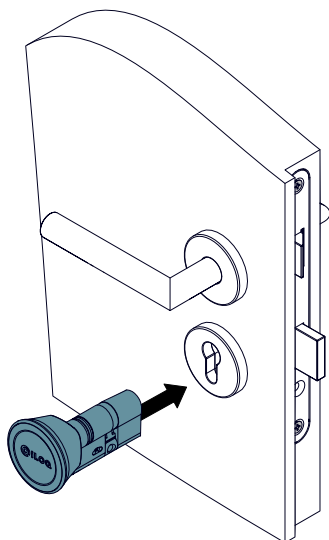


6. Tilspænd skruen.
Brug et tilspændingsmoment på 0,55...0,65 Nm.

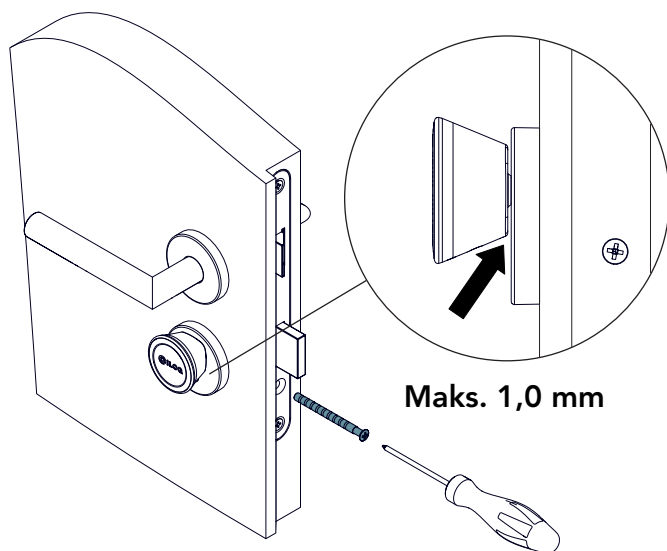


4.4 iLOQ D50S.7XX(A).SD series

1. Skub låsecylinderen ind i låsehuset.
Sørg for, at knasten peger nedad.



2. Fastgør cylinderen i låsehuset ved hjælp af en iLOQ fastgørelsesskrue (A10.64).
Brug et tilspændingsmoment på 0,9...1,1 Nm. Afskær om nødvendigt skruen til den rigtige længde, (beregning af skruelængde: L = tilbagegang 10 mm).



BEMÆRK! Sørg for at cylinderrammen er maksimalt 1,0 mm fra dørbjælken eller beslaget.



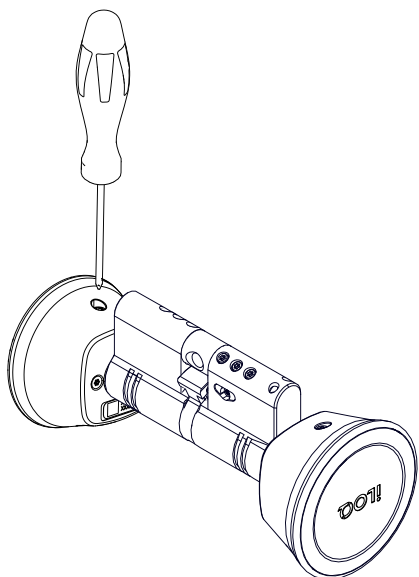
BEMÆRK! Knopafstanden kan justeres om nødvendigt. Se afsnittet "Knopudskiftning/afstandsjustering" for mere information.



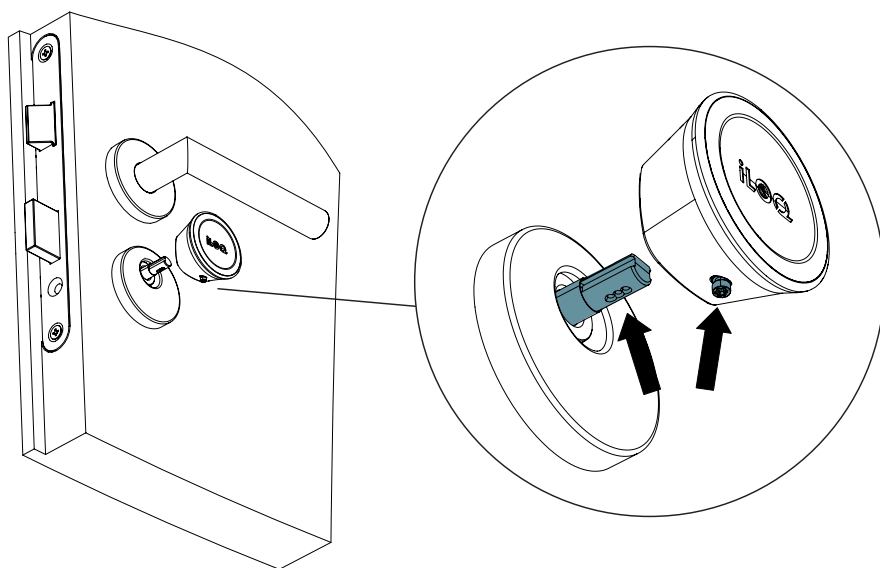
BEMÆRK! I henhold til EN179/EN1125-standarderne anbefales det jævnligt at kontrollere, at panikdøren fungerer korrekt og fejlfrit.

5. Knopudskiftning/afstandsjustering

1. Løsn fastgørelsesskruen på knoppen en anelse med et Torx T10-værktøj.
Løsn fastgørelsesskruen lige netop nok til at kunne fjerne knoppen eller justere dens afstand. Fjern ikke skruen helt.



2. Juster knoppen til den rigtige afstand, og spænd skruen, eller fjern knoppen og udskift den med en ny.
Brug et tilspændingsmoment på 1,5 Nm. Skruen finder vej ind i det nærmeste skruenhul og fastgør drejeknoppen på plads.



6. Cylinderforlængelser

Cylinderlængden kan let indstilles i trin på 5 mm fra en grundlængde på 30 mm op til 100 mm ved hjælp af forlængerstykket.

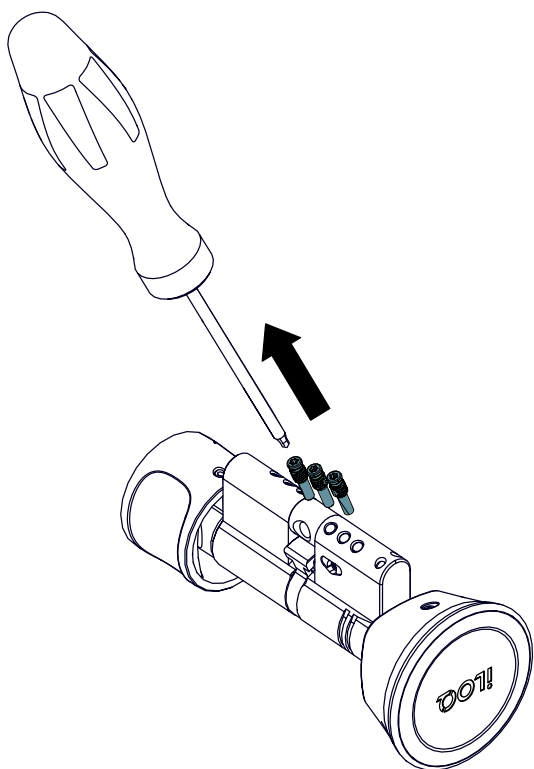
- Der kan tilføjes et forlængerstykke til hver side af knasten i alle D50S-cylinderkonfigurationer undtagen iLOQ D50S.1XX.SD. I D50S.1XX.SD kan kun siden med knoppen forlænges.
- D50S.5xx-cylindrene er dækket af denne brugervejledning, information kan findes i de dedikerede brugervejledninger.
- Af sikkerhedsårsager leveres iLOQ D50S.7xx.SD antipanikcylindrene kun med en bestemt længde. Længden kan ikke justeres.



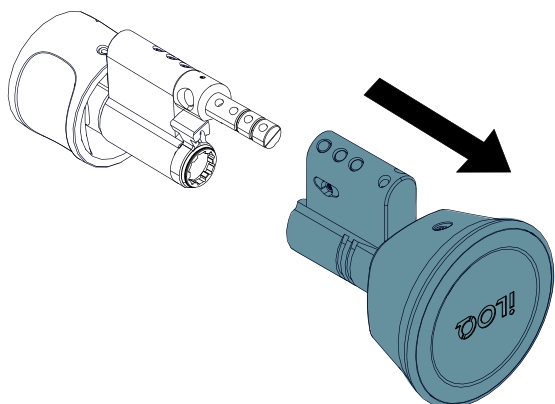
BEMÆRK! Det er ikke muligt at kæde flere forlængerstykker sammen. Der kan kun monteres ét forlængerstykke på hver side.

6.1 Én side – Version 1

1. Fjern de tre fastgørelsesskruer med et Torx T6-værktøj, og læg skruerne til side til senere brug.

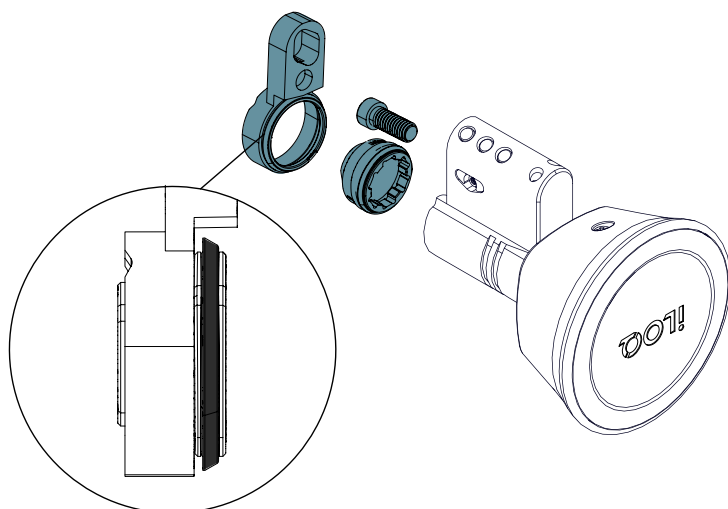


2. Træk låseenhedens moduler fra hinanden.



3. Indsæt først akslen i låseenheden, og kontrollér, at tætningen er korrekt placeret. Skub derpå forsigtig huset ind over akslen.

Fastgør forlængersamlingen med den skrue, der fulgte med. Brug et T10 Torx-værktøj (tilspændingsmoment 2,5 Nm).



BEMÆRK! Kontrollér, at O-ringen ikke er beskadiget. Udskift den om nødvendigt med en ny O-ring (reservedelssæt kan fås "A5.005").

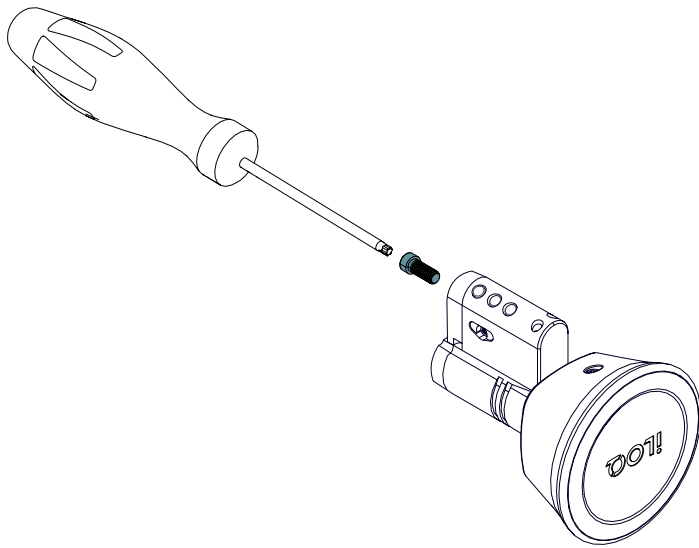


BEMÆRK! Kontrollér, at samlingen (cylinderhusene) sidder lige ud for hinanden.

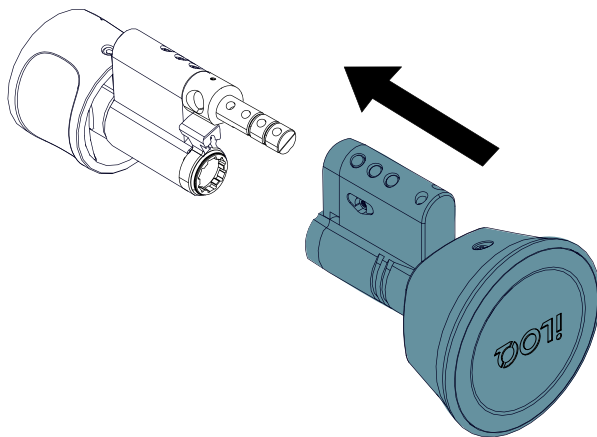


BEMÆRK! Sørg for, at samlingen af cylinderforlængelsen udføres i tørre omgivelser.

4. Fastgør forlængersamlingen til låsecylinderen på siden med knoppen med den skrue, der fulgte med.

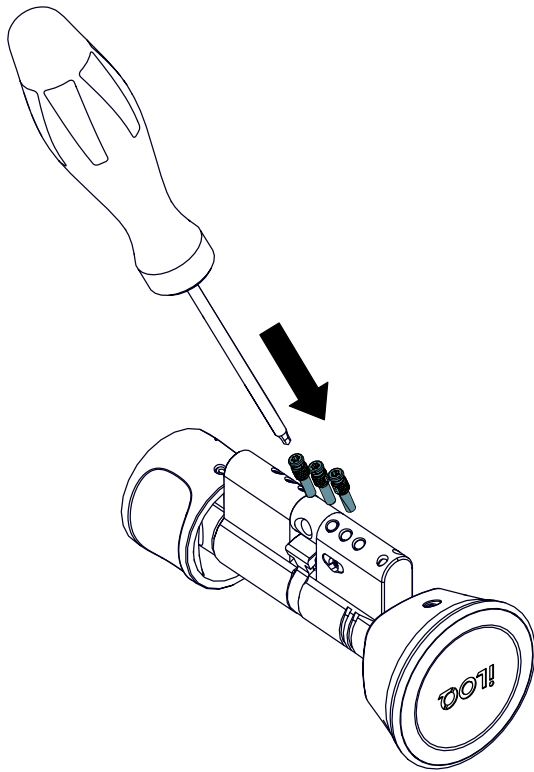


5. Skub samlingen med forlængerstykke ind på samlingen med backbone, og ret husene ind efter hinanden.



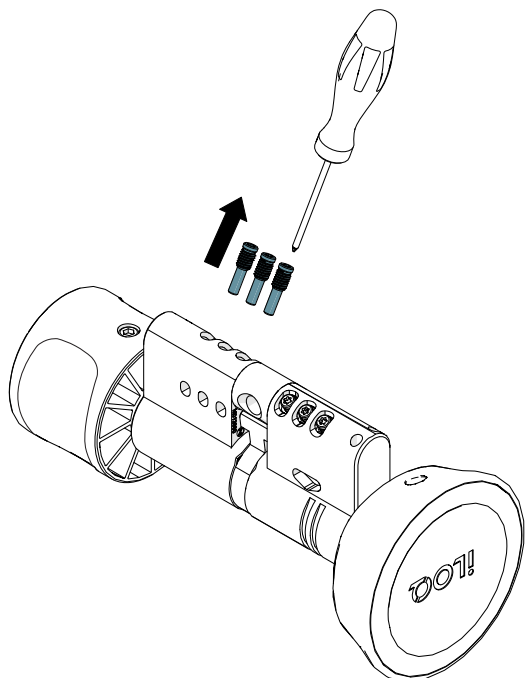
BEMÆRK!
Kontrollér, at
samlingen er lige.

6. Fastgør den forlængede låsecylindersamling med de tre fastgørelsesskruer, som tidligere blev lagt til side.
Brug et Torx T6-værktøj og et tilspændingsmoment på 0,55...0,65 Nm.

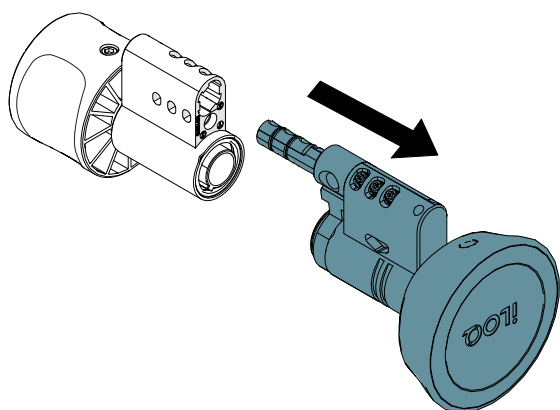


6.2 Én side – Version 2 (5-15 mm)

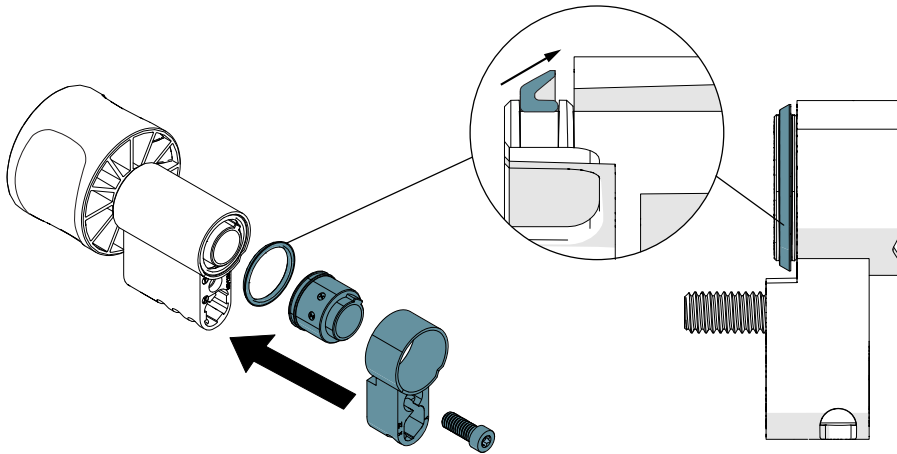
1. Fjern de tre fastgørelsesskruer til huset med et Torx T6-værktøj, og læg skruerne til side til senere brug.



2. Træk låseenhedens moduler fra hinanden.



3. Indsæt akslen i låseenheden, og kontrollér, at tætningen er korrekt placeret. Fastgør forlængersamlingen med den skrue, der fulgte med. Brug et T10 Torx-værktøj (tilspændingsmoment 2,5 Nm).



BEMÆRK!
Kontrollér, at den kegleformede tætning er på plads, før samlingen.

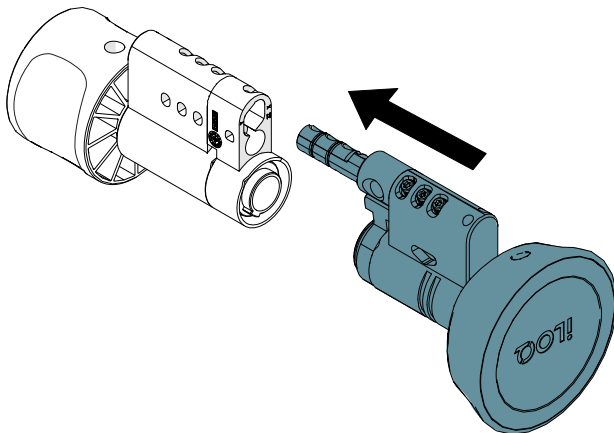


BEMÆRK!
Kontrollér, at samlingen (cylinderhusene) sidder lige ud for hinanden.



BEMÆRK! Sørg for, at samlingen af cylinderforlængelsen udføres i tørre omgivelser.

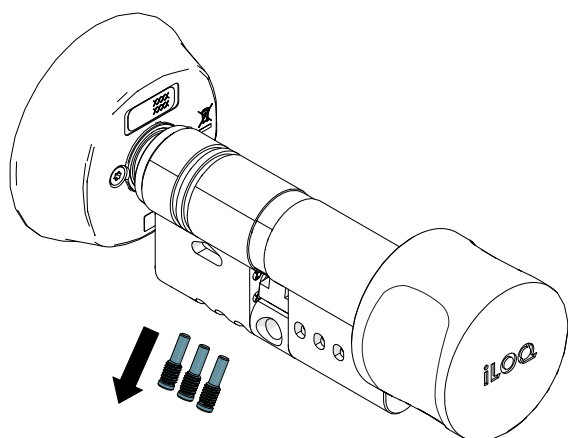
4. Skub samlingen med backbone ind på samlingen med forlængerstykket, og ret husene ind efter hinanden.



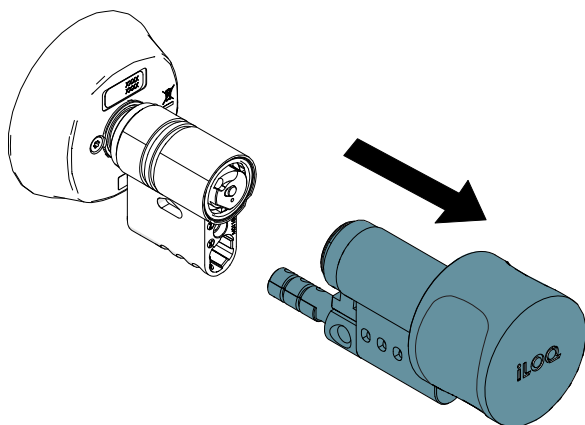
5. Fastgør låseenheden med de tre fastgørelsesskruer, som tidligere blev lagt til side. Brug et tilspændingsmoment på 0,55...0,65 Nm.

6.3 Én side – Version 2 (20-30 mm)

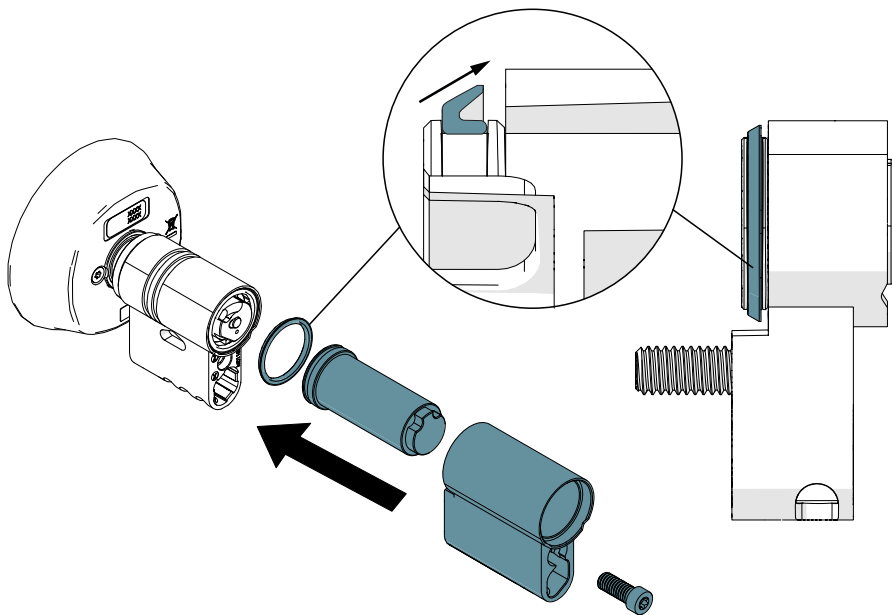
1. Fjern de tre fastgørelsesskruer til huset med et Torx T6-værktøj, og læg skruerne til side.



2. Træk låseenhedens moduler fra hinanden.



3. Skub akslen ind på låseenheden, og kontrollér, at tætningen er korrekt placeret. Fastgør forlængersamlingen med den skrue, der fulgte med. Brug et T10 Torx-værktøj (tilspændingsmoment 2,5 Nm).



BEMÆRK!
Kontrollér, at den kegleformede tætning er på plads, før samlingen.

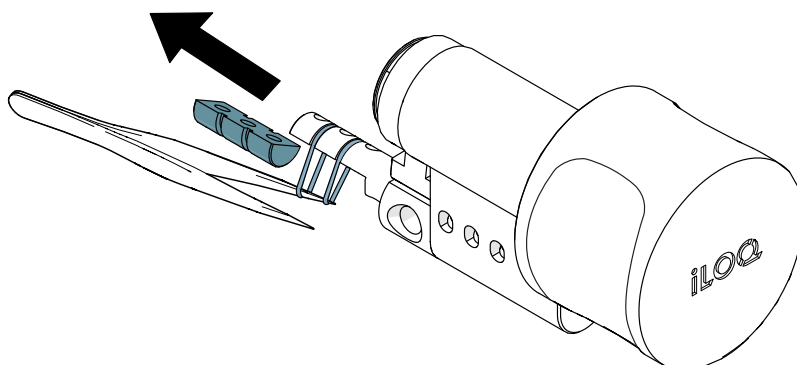


BEMÆRK!
Kontrollér, at samlingen (cylinderhusene) sidder lige ud for hinanden.

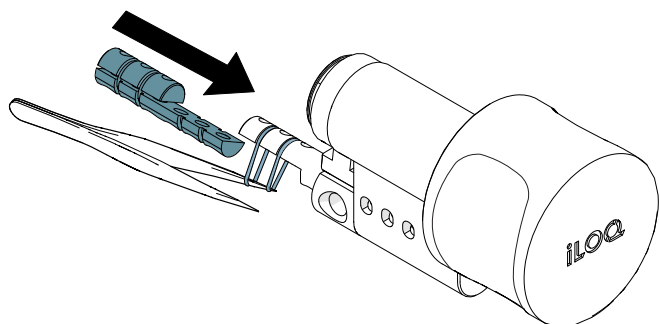


BEMÆRK! Sørg for, at samlingen af cylinderforlængelsen udføres i tørre omgivelser.

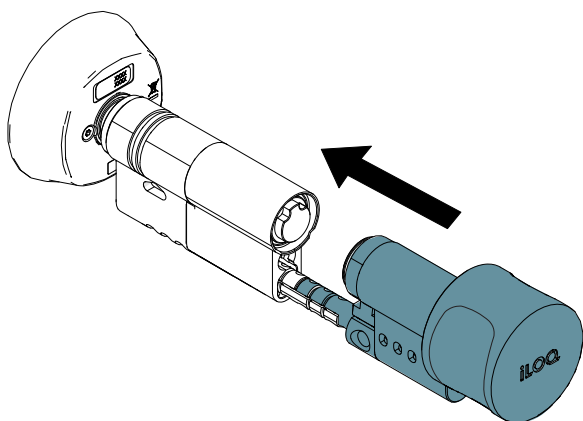
4. Stræk de to O-ringe forsigtigt ved hjælp af en pincet, og træk det mærkede metalstykke vandret ud (uden at beskadige O-ringene). Bortskaf den fjernede del i overensstemmelse med de lokale regler og forordninger.



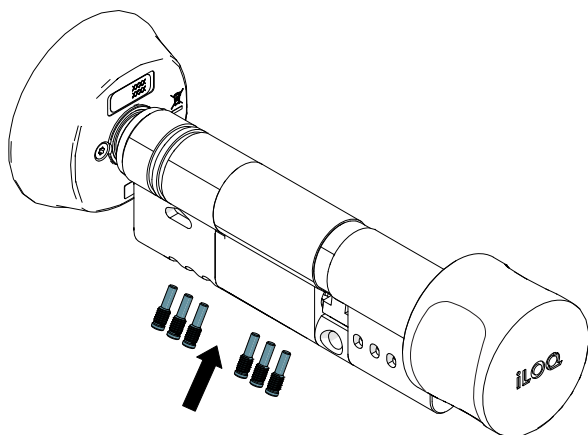
5. Monter forlængereren på backbone. O-ringene vil sikre samlingen.



6. Skub samlingen med backbone ind på samlingen med forlængerstykket, og ret husene ind efter hinanden.

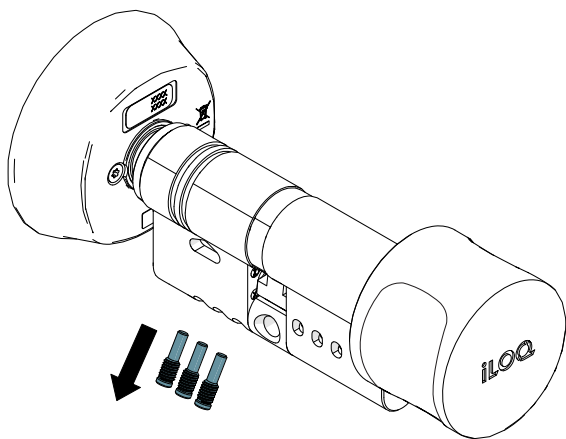


7. Fastgør låseenheden med fastgørelsesskruerne til huset. Brug et tilspændingsmoment på 0,55...0,65 Nm.

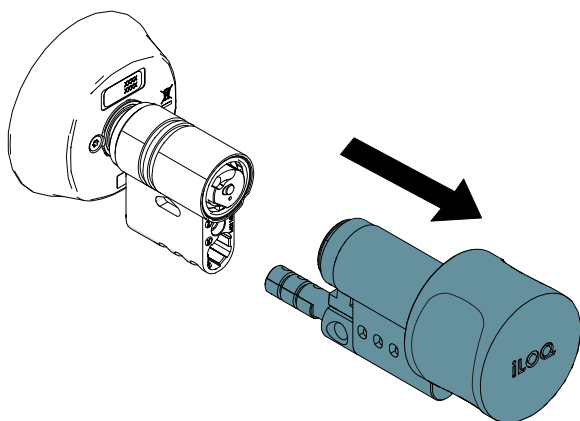


6.4 Én side – Version 2 (35-70 mm)

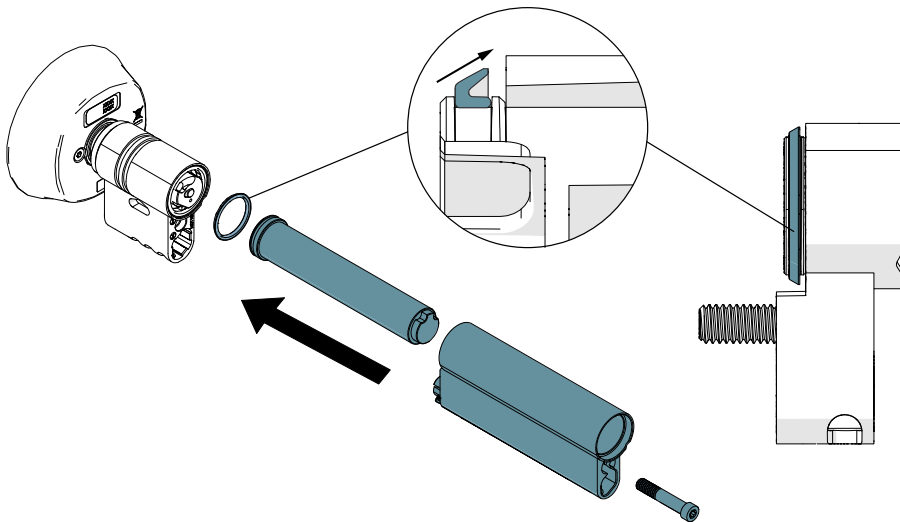
1. Fjern de tre fastgørelsesskruer til huset med et Torx T6-værktøj, og læg skruerne til side til senere brug.



2. Træk låseenhedens moduler fra hinanden.



3. Indsæt akslen i låseenheden, og kontrollér, at tætningen er korrekt placeret. Fastgør forlængersamlingen med den skrue, der fulgte med. Brug et T10 Torx-værktøj (tilspændingsmoment 2,5 Nm).



BEMÆRK!
Kontrollér, at den kegleformede tætning er på plads, før samlingen.

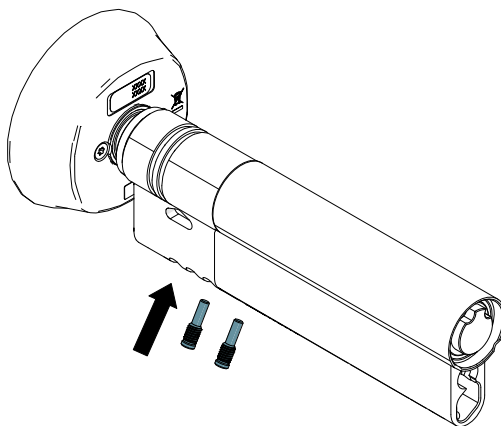


BEMÆRK!
Kontrollér, at samlingen (cylinderhusene) sidder lige ud for hinanden.

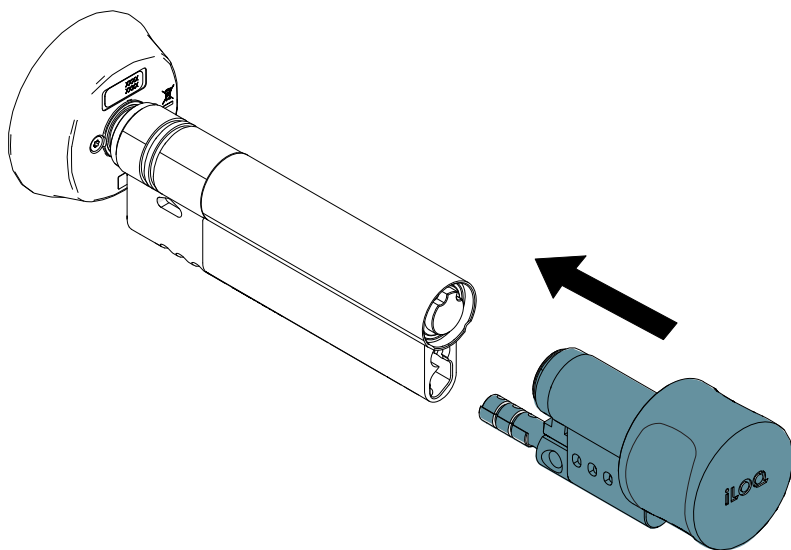


BEMÆRK! Sørg for, at samlingen af cylinderforlængelsen udføres i tørre omgivelser.

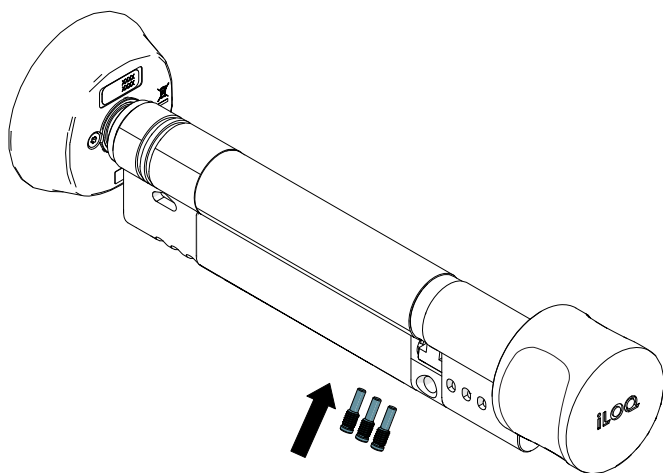
4. Fastgør låseenheden med de to medfølgende skruer. Brug et tilspændingsmoment på 0,55...0,65 Nm.



5. Skub samlingen med backbone ind på samlingen med forlængerstykket, og ret husene ind efter hinanden.

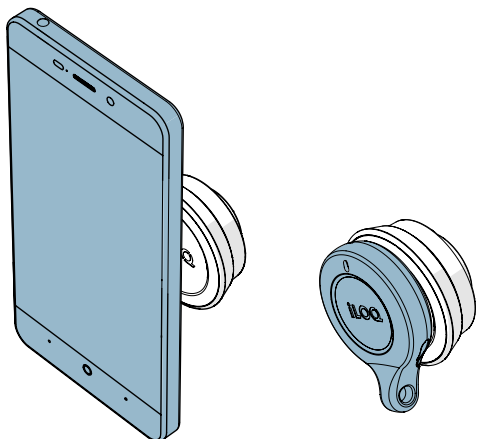


6. Fastgør låseenheden med de tre fastgørelsesskruer, som tidligere blev lagt til side. Brug et tilspændingsmoment på 0,55...0,65 Nm.



7. Brugsanvisning

1. Hold en gyldig nøgle mod knoppen, og vent, indtil nøglen viser grønt lys.

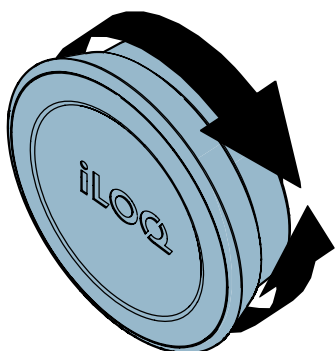


BEMÆRK! På grund af det brede udvalg af Android-telefonmodeller og operativsystemversioner kan iLOQ ikke garantere, at alle NFC-aktiverede Android-telefoner vil fungere problemfrit med vores låse.



BEMÆRK! Før du bruger låsene, skal du kontrollere, hvor NFC-antennen er placeret på din telefon, så du kender den bedste position til at holde telefonen mod læseren/antennen.

2. Drej knoppen for at oplåse døren, og åbn derpå døren.





BEMÆRK! Efter 5 til 15 sekunder vil cylinderen automatisk blive låst. Når cylinderen er låst, kan iLOQ-knoppen/antennen ikke drejes.





8. Efter installation

Test cylinderfunktionaliteten efter installationen for at sikre, at den ikke forhindrer låsehuset i at fungere korrekt.

9. Bortskaffelse af produkter, der er taget ud af drift

	Elektriske apparater må aldrig bortskaffes sammen med det almindelige husholdningsaffald. Følg de lokale love og bestemmelser for sikker og miljøvenlig bortskaffelse af produkter, der er taget ud af drift.
	Før du kasserer dine produkter, skal du huske på, at de fleste iLOQ-produkter kan genanvendes. Alle programmerbare produkter kan nulstilles til fabriksindstilling, hvorefter de kan genanvendes i et andet system.

Instruktioner til genvinding af produkter, der er taget ud af drift, er afbildet nedenfor.

Produkter, der er taget ud af drift	Sortering
LOQ-låsecylindre, nøgler, iLOQ-beslag, monteringstilbehør og brikker, der er taget ud af drift, kan genanvendes som metalkrot.	
iLOQ-produkter, der er taget ud af drift, indeholder elektronik og printkort, såsom net bridges, dørmoduler, nøgler og RFID-læsere, men også relækort, skal afleveres til genanvendelse på indsamlingssteder for elektronisk og elektrisk affald.	
iLOQ-produkter, som indeholder batterier og akkumulatorer, såsom nøglefobber, programmeringsnøgler og urkredse, skal afleveres til genanvendelse på regionale indsamlingssteder for batterier og små akkumulatorer.	
Det meste af iLOQ's emballagemateriale kan genanvendes som pap og plast.	

10. Overensstemmelse

Produkterne nævnt i denne brugervejledning er i overensstemmelse med kravene i direktiverne angivet på denne side.

EF

FORENKLET EU-OVERENSSTEMMELSESERKLÆRING:

iLOQ Oy erklærer hermed, at H50S-hængelåse af radioudstyrstypen er i overensstemmelse med direktiv 2014/53/EU. Den fulde tekst i EU-overensstemmelseserklæringen kan findes på følgende internetadresse: <https://www.iloq.com/en/declaration-of-compliance/>

Kommunikationsstandard: NFC 13,56 MHz lademodulering (ASK), ingen transmitter.

FCC

Kapitel 1, underdel A, del 2 i titel 47 i Code of Federal Regulations

Overensstemmelsen blev vurderet i overensstemmelse med følgende standard:
FCC – FCC-regel del 15

Bemærk: Dette udstyr er blevet testet og fundet i overensstemmelse med grænserne for et digitalt udstyr i Klasse B, ifølge del 15 i FCC-reglerne. Disse grænser er beregnet til at give rimelig beskyttelse mod skadelig interferens i en beboelsesmæssig installation. Dette udstyr genererer, benytter og kan udstråle radiofrekvensenergi, og hvis det ikke installeres og anvendes i overensstemmelse med anvisningerne, kan det forårsage skadelig interferens i radiokommunikation. Der er dog ingen garanti for, at der ikke vil opstå interferens i en bestemt installation. Hvis dette udstyr forårsager skadelig interferens i radio- eller fjernsynsmodtagelse, hvilket kan fastslås ved at slå udstyret til og fra, opfordres brugeren til at forsøge at korrigere interferensen vha. en eller flere af de følgende forholdsregler:

- Omorienter eller flyt modtageantennen.
- Øg afstanden mellem udstyret og modtageren.
- Tilslut udstyret til en stikkontakt i et andet kredsløb end det, som modtageren er tilsluttet.
- Kontakt forhandleren eller en erfaren radio-/TV-tekniker for at få hjælp.

ISED

Innovation, Science and Economic Development Canada (ISED)

Overensstemmelsen blev vurderet i overensstemmelse med følgende standard:
ISED – ICES 003, udgave 7: 2020 – klasse B



iLOQ S50

D50S.XXX Europrofile låsecylinder

Brugervejledning

iLOQ

support.iloq.com

Elektroniikkatie 10

90590 Oulu

Finland