

K55S.1 Key Fob

Description au niveau du système

Ce système de verrouillage breveté iLOQ S50, déjà primé, offre des caractéristiques de sécurité avancées et des fonctionnalités pratiques de partage des accès pour les environnements de verrouillage à cylindre affleurant.

L'iLOQ K55S.1 Key Fob permet aux utilisateurs dépourvus de smartphones compatibles NFC de déverrouiller les cylindres de fermeture numériques du système de verrouillage iLOQ S50. Le Key Fob utilise le champ NFC pour transmettre le courant électrique nécessaire à l'alimentation et à l'ouverture de la serrure. Les serrures n'ont donc pas besoin de disposer de leur propre alimentation électrique.

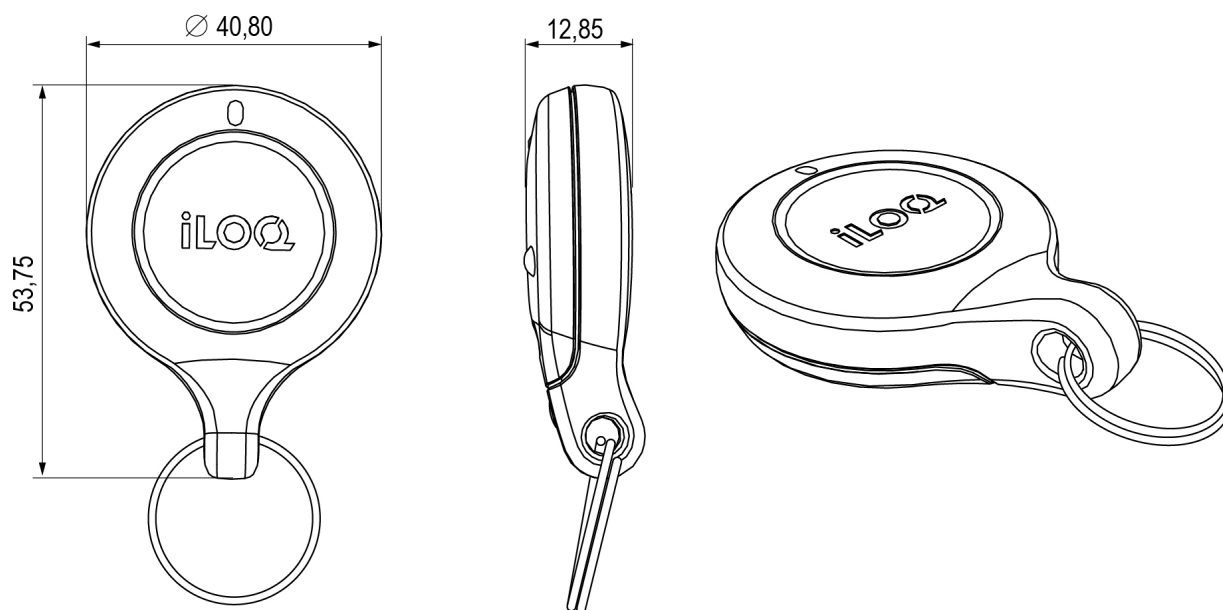
Le Key Fob est équipé d'une batterie interne. La charge de cette batterie interne dure plusieurs mois. Lorsque l'appareil a besoin d'être rechargé, il le signale aux utilisateurs plusieurs semaines à l'avance. Cette fonctionnalité aide ces derniers à éviter de se trouver dans des situations où le niveau d'énergie est trop faible pour ouvrir les serrures sur les sites. Le Key Fob peut être chargé à l'aide d'un câble USB courant de type B, livré avec l'appareil. Il est conçu pour être exposé à des environnements rudes et des climats extrêmes, tout en restant imperméable à l'eau et à la poussière.

Le Key Fob peut contenir des listes noires.

Résumé des fonctionnalités

- Clé numérique rechargeable pour système de verrouillage iLOQ S50
- Sécurisation par chiffrement AES256
- Programmation sur le logiciel iLOQ Manager avec token de programmation spécifique au système
- Reprogrammation avec le token de programmation
- Chaque clé possède un identifiant unique et peut être placée individuellement sur liste noire
- Accepte des durées de validité et des restrictions temporelles variées
- Reçoit et transmet des listes noires depuis/vers les serrures en utilisation hors ligne
- Structure étanche robuste pour environnements difficiles avec témoin à led
- Personnalisable avec broche de couleur
- Numéro aléatoire à une lettre et quatre chiffres gravé au laser

Dessin d'encombrement



Capacité mémoire

Nombre de droits d'accès	210
Nombre de clés en liste noire	50
Nombre de profils temporels	9
Taille du journal des événements	200

Données techniques

Marqueur de couleur changeable	✓
Température maximale de chargement	45°C
Température minimale de chargement	°C
Couleur	Mer bleue
Indice de protection anti-pénétration	IP67
NFC	✓
Durée de vie des piles rechargeables par charge	5 000 ouvertures/1 an en veille
Température maximale	60°C
Température minimale	-20°C

Certificats

Résistance aux attaques (EN 15684:2013-01)	Grade 2
Catégorie d'utilisation (EN 15684:2013-01)	Grade 1
Durabilité (EN 15684:2013-01)	Grade 6
Sécurité relative aux clés électroniques (EN 15684:2013-01)	Grade F
Résistance environnementale (EN 15684:2013-01)	Grade 4
Résistance au feu et à la fumée (EN 15684:2013-01)	Grade 0
Sécurité relative aux clés mécaniques (EN 15684:2013-01)	Grade A
Gestion du système (EN 15684:2013-01)	Grade 3