

## iLOQ EUROPROFILE HALVSYLINDER MED JUSTERBAR ARM (FOR NØKKELBRYTERE) (D5S.500, D5S.510)

### Generelt

Det selvdrevne iLOQ S5 systemet er neste generasjon digitalt låssystem. iLOQ S5 kan erstatte mekaniske låssystemer hvor det er kostbart å opprettholde sikkerheten og andre digitale låser som er avhengige av eksterne strømkilder eller batterier. Det sterkt krypterte systemet sørger for fleksibel og sikker administrasjon av adgang samtidig som det sørger for en høy sikkerhet til eiendommer som for eksempel offentlige bygg, kontorbygninger, skoler og boligbygg.

Den unike, selvdrevne iLOQ S5-låsen lager sin egen strøm ved innsettingen av S5-nøkkelen inn i låsen, og kommuniserer umiddelbart med låsen og kontrollerer nøkkelenes adgangsrettigheter. Siden det ikke er behov for noen batterier hverken i låser eller nøkler blir livsløpskostnadene på iLOQ S5 signifikant lavere enn et batteridrevet låssystem.

Sammenlignet med ett mekanisk låssystem kan ett digitalt låssystem ha langt lavere livsløpskostnad der hvor man gjør endringer for å ivareta sikkerheten ved mistede nøkler, eller endringer i adgangsrettigheter.

Med iLOQ digitalt låssystem kan sikkerheten kontinuerlig holdes på et høyt nivå.

Låsen og nøkkelen fungerer som en del av enhet-til-enhet iLOQ nettverket (D2D), som gjør det raskt og enkelt å fjerne mistede nøkler fra systemet, endre adgangsrettigheter og tidsbegrensninger.

iLOQ S5 produkt familien inkluderer låssylinder for dører, hengellåser og skaplåser med ett stort utvalg av beslag og tilbehør. iLOQ S5 kan enkelt utvides med iLOQ Online adgangskontrollsystem som også fungerer som ett oppdateringssystem for iLOQ nøkler og låser. Med denne løsningen kan systemet også bekrefte fortløpende at endringer er utført i systemet.

Halvsylinderen D50S.5xx har vridning på +/- 90 grader og armen kan justeres i 12 forskjellige posisjoner. Det gjør det mulig å bruke sylinderen i mange forskjellige nøkkelpåsett.

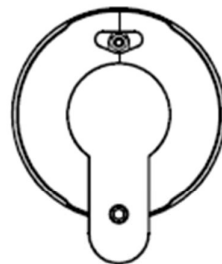
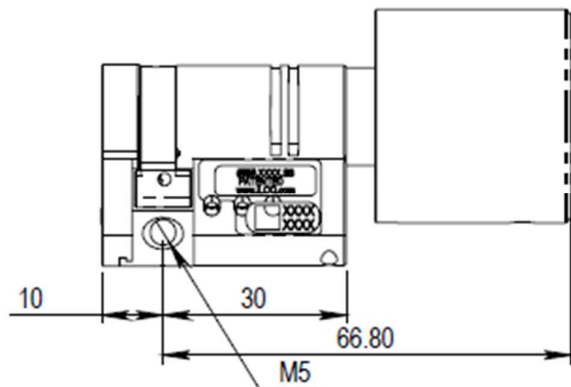
---

### Kort om D5S.500/510.

- batteriløs digital låssylinder for iLOQ S5 låsesystem
- lås trenger ikke batterier eller kabler
- Sikret med kraftig AES256-kryptering og gjensidig autentisering
- som en del av D2D-nettverket fungerer det som en informasjonsmottaker og datadeler
- første programmering via PC ved å bruke iLOQ P55S.1 programmeringstoken som er koblet til serveren
- Kompatibel med DIN 18252/EN15684-standard for europrofilsylindere
- Justerbar arm, 12 forskjellige forhåndsdefinerte posisjoner
- Vridning +/- 90° (rundt nøytral posisjon)
- lås kan settes med adkomstområder for låsegrupper eller individuelle låser
- Intern loggføring med tidsstempel (kan konfigureres på/av)
- programmerbar lås åpnes med en kompatibel K5S-nøkkel
- blokkeringsliste for mistede enkeltnøkler
- loggminne for åpninger og åpningsforsøk (tidsstempler med RTC)
- støtter tidsbegrensninger i form av tidsprofiler (med RTC)
- omprogrammering med K5S-tastene eller P55S.1-programmeringstokenet
- oppdaterbar firmware

## Produktversjoner

D5S.500.SB / D5S.510.SB



D5S.500.SB .....	.....Europrofil halvsylinder med justerbar arm
D5S.510.SB .....	.....Europrofil halvsylinder med justerbar arm
.....	.....med RTC

## Minnekapasitet

Antall adgangsrettigheter .....	210
Antall blokkerte nøkler .....	500 (per sone)
Antall tidsprofiler .....	10
Hendelseslogg .....	Minst 500

## Tekniske data

Låshus .....	Rustfritt stål, satinert overflate
Leserknapp .....	Svart plast
Brukskategori: EN15684 (klasse 0-1) .....	Klasse 1
Holdbarhet: EN15684 (klasse 4-6) .....	Klasse 5, 50 000 sykluser
Miljøbestandighet: EN15684 (klasse 0-4) .....	Klasse 4
Elektronisk nøkkelrelatert sikkerhet: EN15684 (klasse A-F) .....	Klasse F
Systemadministrasjon: EN15684 (klasse 0-3) .....	Klasse 2/3
Temperaturområde: .....	-25°C til +75°C
IP-klassifisering .....	IP54
Slagbeskyttelse: EN 62262 .....	IK09
Certificates .....	EN15684(*)

(\*in progress