

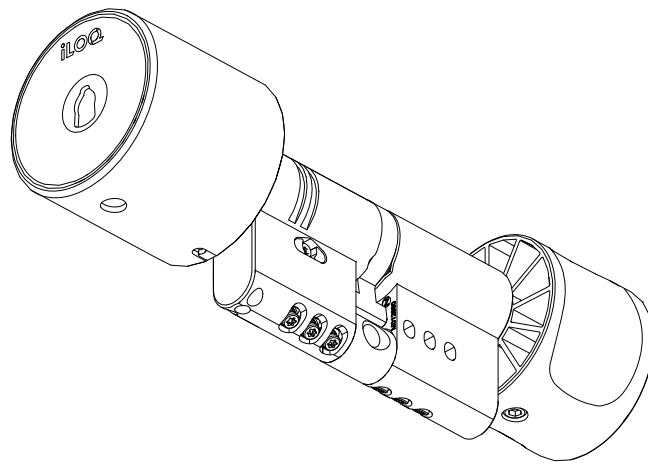


iLOQ S5  
Europrofiililukkosylinteri

**iLOQ D5S.XXX(A).SB**

**iLOQ D5S.XXX(L).SB**

Käyttöopas



04/2024  
Versio 2.1

Asiakirjan tunnus  
300598



**iLOQ Oy**  
[support.ilq.com](http://support.ilq.com)

# 1. Sisällysluettelo

1.	Sisällysluettelo .....	2
2.	Turvallisuustiedot .....	3
2.1	Huomiomerkit .....	3
3.	Yleiskatsaus.....	3
4.	Ennen asennusta .....	3
4.1	Välttämättömät varotoimet.....	3
4.2	Yleiset huomautukset .....	4
4.3	Valmistajan vastuu .....	5
5.	Asennus.....	6
5.1	iLOQ D5S.1XX -sarja.....	6
5.2	iLOQ D5S.2XX -sarja.....	7
5.3	iLOQ D5S.3XX -sarja.....	9
5.4	iLOQ D5S.4XX -sarja.....	11
5.5	iLOQ D5S.7XX -sarja.....	12
6.	Sähkönupin irrottaminen ja asentaminen .....	13
7.	Sylinterin jatko-osat.....	16
7.1	Yksipuolinen – versio 1 .....	16
7.2	Yksipuolinen – versio 2 (5–15 mm).....	19
7.3	Yksipuolinen – versio 2 (20–30 mm).....	21
7.4	Yksipuolinen – versio 2 (35–70 mm).....	24
7.5	Molemminpuolinen .....	27
7.6	Pitkäkaulainen .....	27
8.	Asennuksen jälkeen .....	28
9.	Käytöstä poistettujen tuotteiden hävittäminen.....	29
10.	Vaatimustenmukaisuus .....	30

## 2. Turvallisuustiedot

### 2.1 Huomiomerkit

Merkki	Kuvaus
	<p>Yleinen huomiomerkki ilmaisee erityisen tärkeitä asennukseen tai tuotteeseen liittyviä tietoja.</p>
	<p>Lue nämä ohjeet huolellisesti ennen tuotteiden käyttöä. Näiden tietojen tarkoituksena on varmistaa turvallisuutesi sekä tuotteiden mahdollisimman pitkä käyttöikä.</p>

## 3. Yleiskatsaus

Akuttomat iLOQ D5S -europrofiililukkosylinterit ovat ohjelmoitavia digitaalisia lukkosylintereitä, jotka on tarkoitettu iLOQ S5 -lukitusjärjestelmään. iLOQ D5S -lukkosylinterit saavat käyttöenergiansa avaimen työntöliikkeestä, kun se asetetaan lukkosylinteriin. Tämän ansiosta akkuja, pattereita tai kaapelointia ei tarvita.

## 4. Ennen asennusta

### 4.1 Välttämättömät varotoimet

- Asentajan on välitettävä nämä ohjeet ja mahdolliset huolto-ohjeet käyttäjälle. Jos asiakirjojen kieliversioissa on poikkeamia, epäselvissä tapauksissa on voimassa englanninkielinen alkuperäiskappale.
- iLOQ D5S -lukkosylinterit on asennettava ja niitä on käytettävä varovasti ilman liiallista voimaa.
- Varmista, että sylinteri täyttää paikalliset vaatimukset ja että se on yhteensopiva oven ja lukon kanssa.
- Tuotetta ei saa muuttaa millään muilla kuin näissä ohjeissa kuvatuilla tavoilla.
- Paniikinehkäisymekanismin asennuksen poistaminen ei ole sallittua, eikä mekanismia saa muokata. Mekanismin toimivuutta ei voida taata, jos sitä on yritetty muokata.
- Sylintereitä saa käyttää vain ovien avaamiseen ja lukitsemiseen; muu käyttö ei ole sallittua.
- Avainta on säilytettävä turvallisesti niin, että vain valtuutetut henkilöt pystyvät käyttämään sitä.
- Jos avain katoaa, kadonneen avaimen käyttö on estettävä iLOQ Manager -ohjelmistolla ja asianomaiset lukot on ohjelmoitava uudelleen.

## 4.2 Yleiset huomautukset

- iLOQ-lukkosylinterit ovat läpäisseet EN1634-1 (EUF129-19003368) -standardin mukaisen 120 minuutin testin yksilehtisessä saranallisessa teräsovessa.
- Varmista että valitset oikean koon, jos D5S-sylinteriä valmistetaan useammassa kuin yhdessä koossa.
- Varmista, että ovikokoonpanoon asennetut tiivisteet eivät estä D5S-lukkosylinterin asianmukaista toimintaa.
- Varmista, että D5S-sylinterin ja siihen liittyvien osien ulkonema ei estä oven vapaata liikettä.
- Kaikki asennukseen tarvittavat komponentit on asennettava, jotta EN15684-standardin vaatimukset täyttyvät.
- Lukkosylinterin ulkoneman oveen nähden on oltava alle 1 mm asianmukaisen toiminnan varmistamiseksi.
- Tarkista vaatimustenmukaisuus palosertifikaatista ennen kuin asennat D5S-lukkosylinterin palon-/savunkestävään oveen. Pyydä iLOQ-myyntiedustajalta oikeat kokoonpanot.
- Sylinterin pituuden lisäämiseen saa käyttää vain D5-sylinterin jatko-osia (AD5.Exx).
- Vääräntyyppinen sylinteri voi estää joko kokonaan tai osittain paniikkiupotuslukkojen paniikkimekanismin toiminnan. Varmista, että paniikkisylinteri (D5S.7xx) on asennettuna. Älä käytä muita sylinterityyppejä (D5S.1xx/2xx/3xxx jne.) ellei ole varmistanut, ettei lukko tarvitse tiettyä nokka-asentoa, ja nokka ei estä paniikkitoimintoja. Tarkista asia upotuslukon valmistajan vaatimustenmukaisuusvakuutuksesta.
- Varmista asennuksen jälkeen, että kaikki lukon osat ovat toimintakunnossa. Varmista että upotuslukon paniikkimekanismi toimii asianmukaisesti ja esteettä, jos D5S-lukkosylinterin kanssa käytetään paniikkilukkoa.
- Pitkäkaulaiset mallit on suunniteltu erityisesti sellaisia ovia varten, joiden ovenkarmeissa ei ole erillistä europrofiiliaukkoa helaa / sylinterin rengasta varten, vaan vain pyöreä reikä.
- A5.001 on ainoa sallittu kellon varaosa. Mukana toimitettava IP-suoja on asennettava.
- RTC (real time clock, reaaliaikakello) voi räjähtää, jos sitä yritetään hävittää tullessa, kuumassa uunissa tai mekaanisesti murskaamalla tai leikkaamalla sitä.
- Jos RTC:tä säilytetään erittäin kuumissa olosuhteissa, se voi räjähtää, tai siitä voi vuotaa syttyviä nesteitä tai kaasuja.
- Jos RTC:tä altistetaan erittäin matalalle ilmanpaineelle, se voi räjähtää, tai siitä voi vuotaa syttyviä nesteitä tai kaasuja.
- Alankomaiden SKG<sup>\*\*\*</sup>-sertifiointivaatimusten täyttämiseksi käytä korkean turvallisuustason D5S.XXXA. SB-sylinteriä. Pyydä iLOQ-myyntiedustajalta oikeat kokoonpanot.
- Etenkin teollisuusalueilla tai meren lähistöllä epäpuhtaudet voivat aiheuttaa ruostesaostumia ja materiaalin korroosiota. Tämä laite on puhdistettava ja huollettava säännöllisesti.
- Turvallisuussyistä sylinteri lukkiutuu 10–12 sekunnin kuluttua, minkä jälkeen avain voidaan poistaa. Käännä avainta joko myötä- tai vastapäivään, kunnes se on klo 12 asennossa, ja ota avain pois sylinteristä.
- Puhdista kosketustelat 5 000 – 10 000 käyttökerran jälkeen varoen nukkaamattomalla vanutyynyillä. Suihkuta kosketusteloihin hiukan korkealaatuista lukkoöljyä, jossa on PTFE:tä, kuten CRC-lukkoöljyä.
- Jos sylinteri ei toimi kunnolla, puhdista se esimerkiksi paineilmasuihkeella tai muulla vastaavalla menetelmällä.

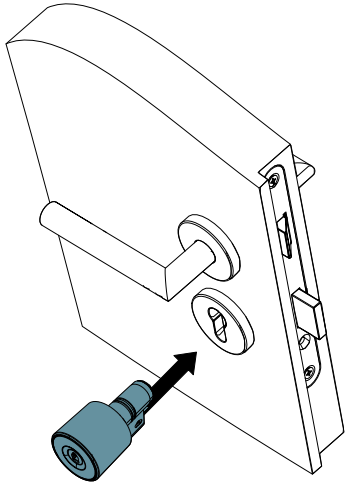
### 4.3 Valmistajan vastuu

Valmistaja ei vastaa ovien tai osien vaurioista, jotka johtuvat virheellisestä asennuksesta. Pidätämme oikeuden muutokseen tai tekniseen kehitykseen ilman erillistä ilmoitusta.

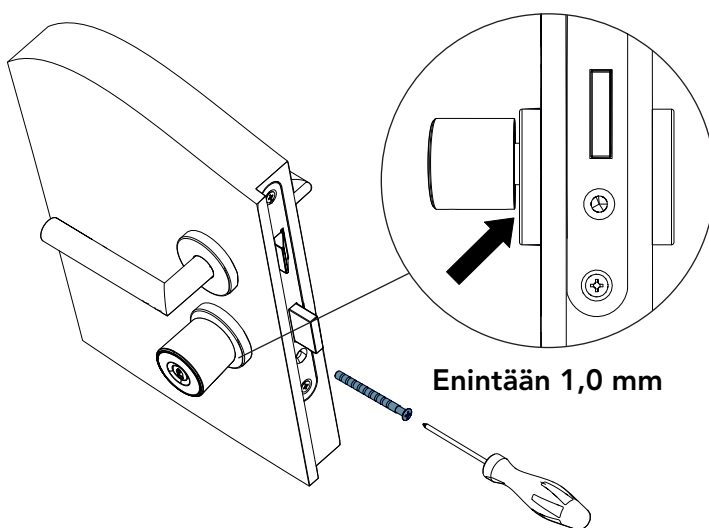
## 5. Asennus

### 5.1 iLOQ D5S.1XX -sarja

1. Liu'uta lukkosylinteri lukkokoteloon.  
Varmista, että nokka osoittaa alaspäin.



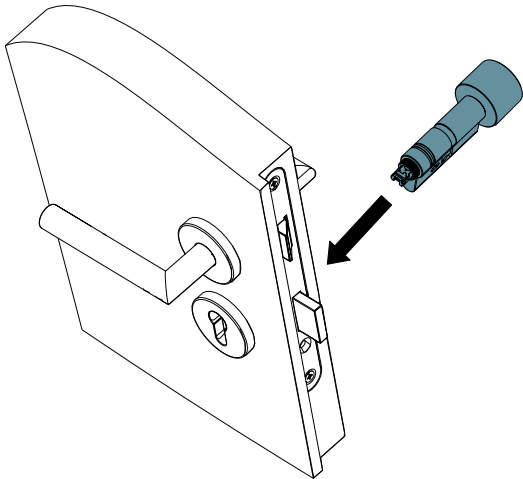
2. Kiinnitä sylinteri lukkokoteloon iLOQ-kiinnitysruuvilla (A10.64, toimitetaan mukana).  
Käytä kiristysmomenttia 0,9–1,1 Nm. Leikkaa ruuvi tarvittaessa oikean pituiseksi (ruuvin pituuden laskukaava:  $L$  (pituus) = karaetäisyys + 10 mm).



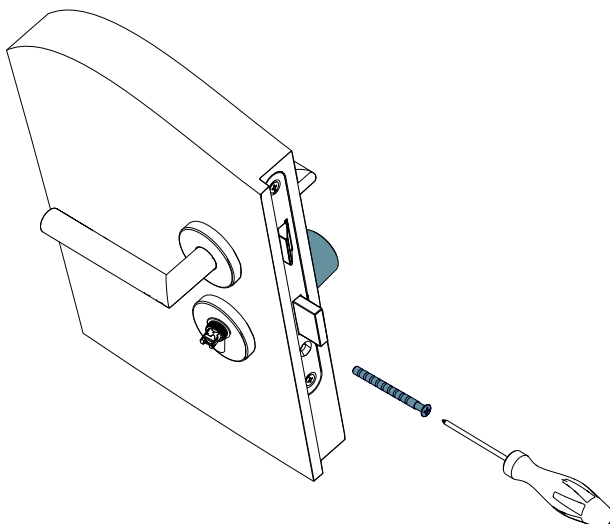
**HUOMAA!** Varmista, että sylinterin runko on korkeintaan 1,0 mm ovilevystä tai helasta.

## 5.2 iLOQ D5S.2XX -sarja

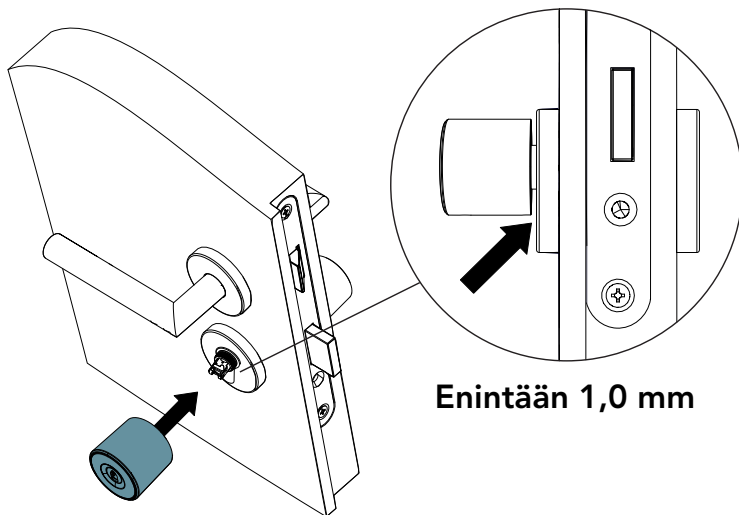
1. Irrota sähkönappi lukkosalinteristä osion "6. Sähkönappin irrottaminen ja asentaminen" mukaisesti.
2. Liu'uta lukkosalinteri lukkokoteloon.  
Varmista, että nokka osoittaa alaspäin.



3. Kiinnitä sylinteri lukkokoteloon iLOQ-kiinnitysruuvilla (A10.64, toimitetaan mukana).  
Käytä kiristysmomenttia 0,9–1,1 Nm. Leikkaa ruuvi tarvittaessa oikean pituiseksi (ruuvin pituuden laskukaava:  $L$  (pituus) = karaetäisyys + 10 mm).



4. Asenna sähkönpussi luvun "6. Sähkönpussin irrottaminen ja asentaminen" mukaisesti.

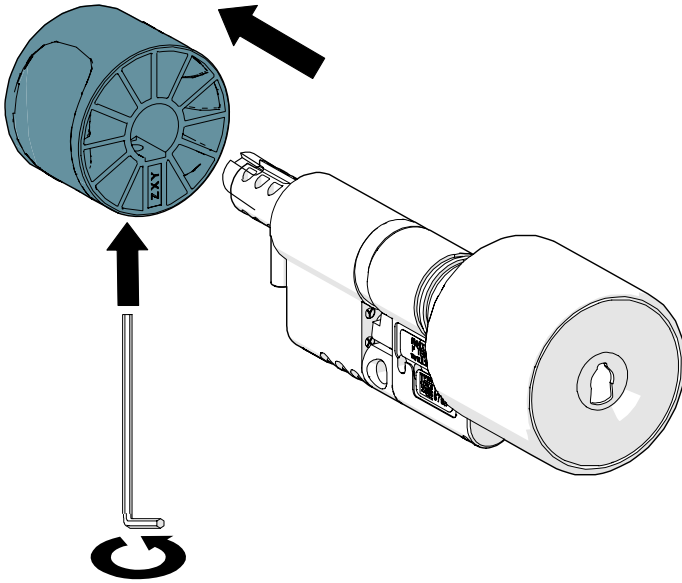


**HUOMAA!** Varmista, että sylinterin runko on korkeintaan 1,0 mm ovilevystä tai helasta.

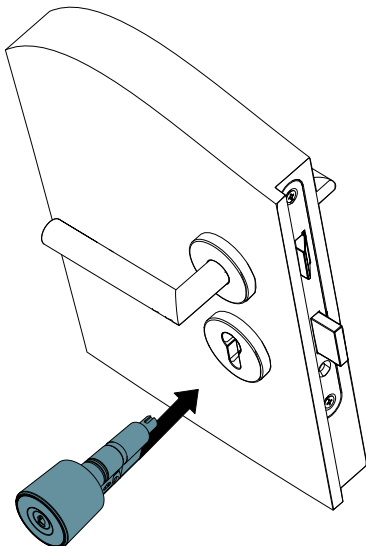


### 5.3 iLOQ D5S.3XX -sarja

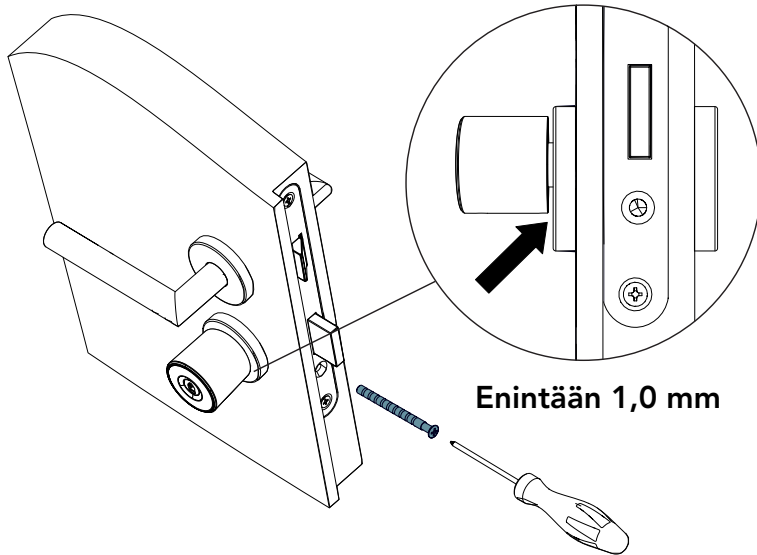
1. Löysää käntönupin kiristysruuvia hieman (vastapäivään) 2 mm:n kuusiokoloavaimella. Löysää kiristysruuvia vain juuri sen verran, että nupin poisto onnistuu. Älä poista sitä kokonaan.



2. Liu'uta lukkosylinteri lukkokoteloon. Varmista, että nokka osoittaa alaspäin.

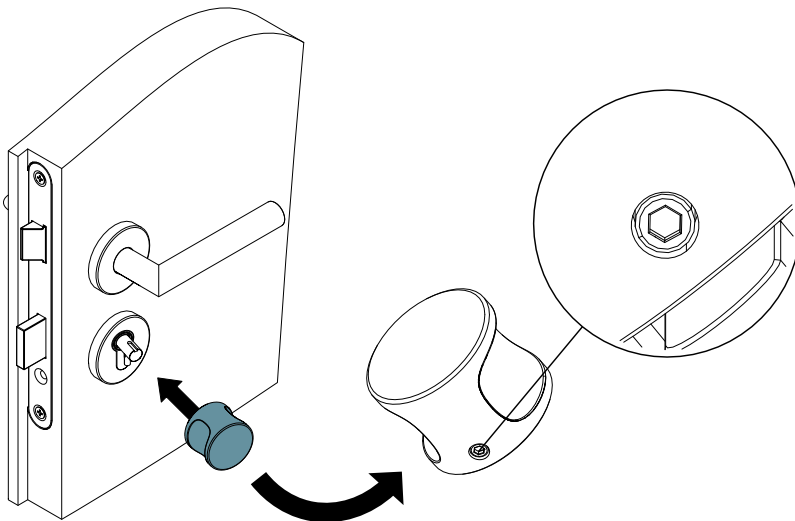


3. Kiinnitä sylinteri lukkokoteloon iLOQ-kiinnitysruuvilla (A10.64, toimitetaan mukana). Käytä kiristysmomenttia 0,9–1,1 Nm. Leikkaa ruuvi tarvittaessa oikean pituiseksi (ruuvin pituuden laskukaava:  $L$  (pituus) = karaetäisyys + 10 mm).



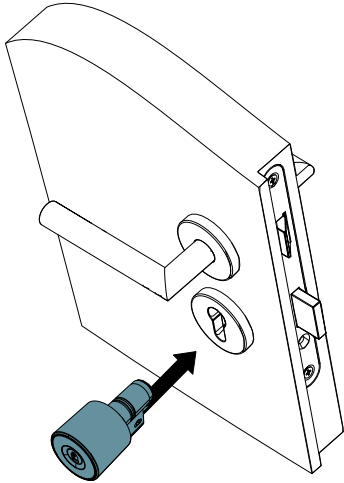
**HUOMAA!** Varmista, että sylinterin runko on korkeintaan 1,0 mm ovilevystä tai helasta.

4. Aseta käntönuppi paikoilleen ja kiristä kiinnitysruuvia myötäpäivään. Käytä kiristysmomenttia 1,5 Nm.

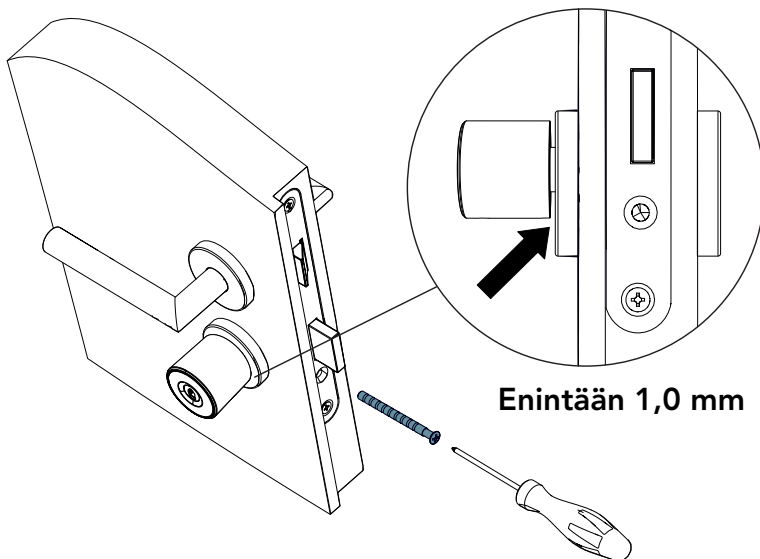


## 5.4 iLOQ D5S.4XX -sarja

1. Liu'uta lukkosylinteri lukkokoteloon.  
Varmista, että nokka osoittaa alaspäin.



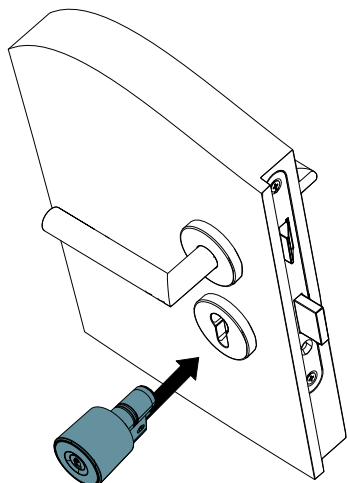
2. Kiinnitä sylinteri lukkokoteloon iLOQ-kiinnitysruuvilla (A10.64, toimitetaan mukana). Käytä kiristysmomenttia 0,9–1,1 Nm. Leikkaa ruuvi tarvittaessa oikean pituiseksi (ruuvin pituuden laskukaava:  $L$  (pituus) = karaetäisyys + 10 mm).



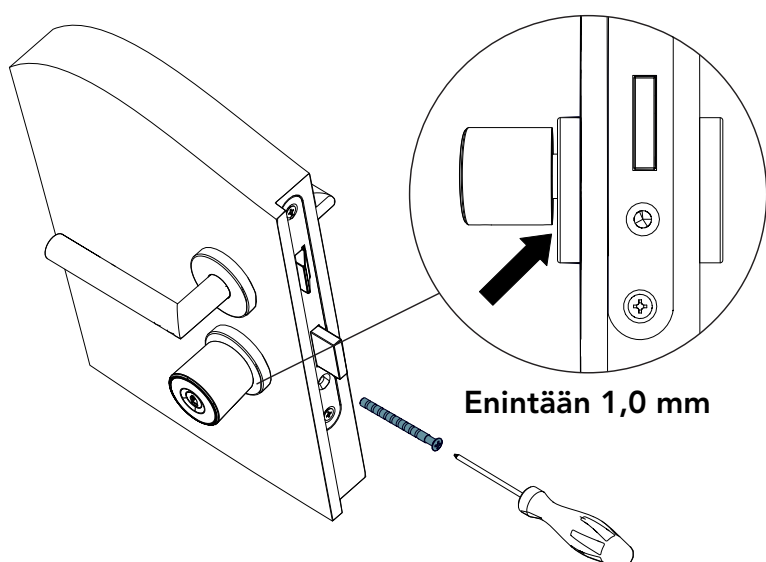
**HUOMAA!** Varmista, että sylinterin runko on korkeintaan 1,0 mm ovilevystä tai helasta.

## 5.5 iLOQ D5S.7XX -sarja

1. Liu'uta lukkosylinteri lukkokoteloon.  
Varmista, että nokka osoittaa alaspäin.



2. Kiinnitä sylinteri lukkokoteloon iLOQ-kiinnitysruuvilla (A10.64, toimitetaan mukana).  
Käytä kiristysmomenttia 0,9–1,1 Nm. Leikkaa ruuvi tarvittaessa oikean pituiseksi (ruuvin pituuden laskukaava:  $L$  (pituus) = karaetäisyys + 10 mm).



**HUOMAA!** Varmista, että sylinterin runko on korkeintaan 1,0 mm ovilevystä tai helasta.



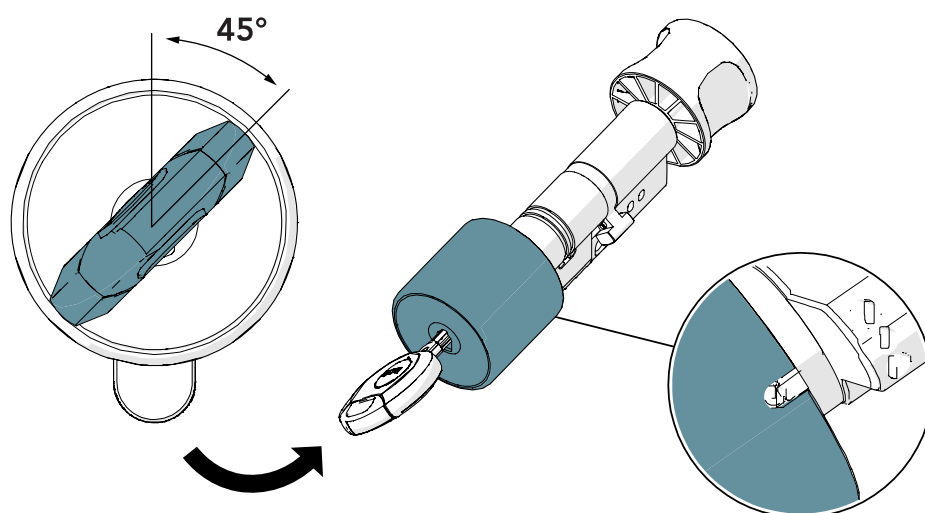
**HUOMAA!** EN179-/EN1125-standardeissa suositellaan paniikkioven asianmukaisen ja moitteettoman toimivuuden säännöllistä varmistamista.

## 6. Sähkönupin irrottaminen ja asentaminen

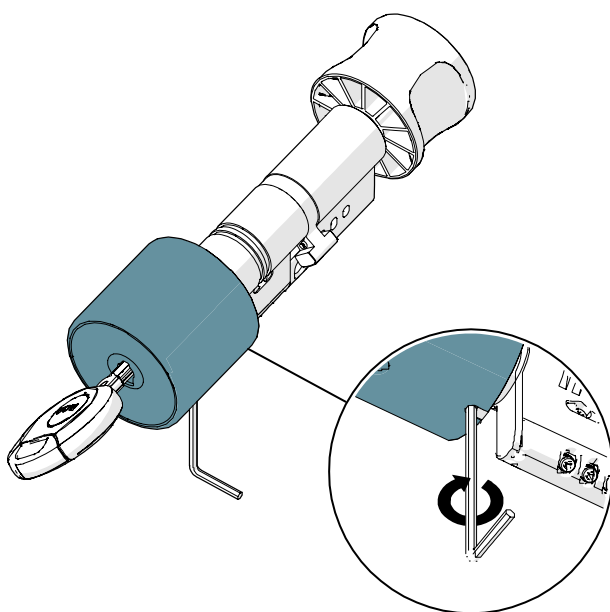
Joissakin asennuskohteissa sähkönuppi on irrotettava lukk sylinteristä. Irrota nuppi näiden ohjeiden mukaisesti. Asenna nuppi uudelleen toistamalla vaiheet päinvastaisessa järjestyksessä.

Varo rikkomasta sylinterin kosketinosa, kun asetat nuppia paikoilleen. Vain sellaiset henkilöt voivat irrottaa nupin, joilla on sylinterin kulkuoikeudet.

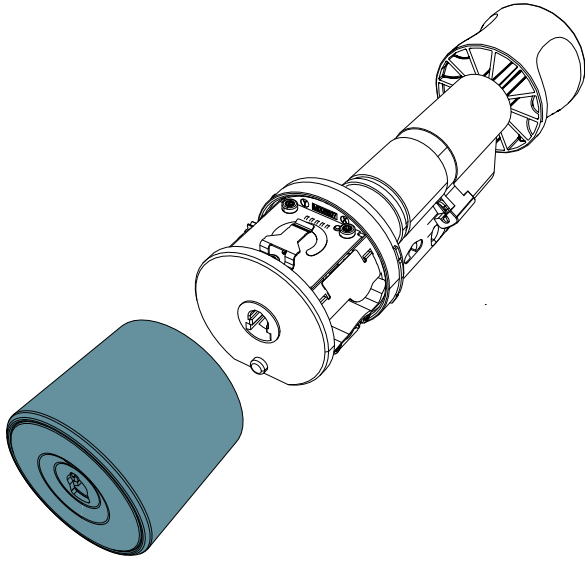
1. Aseta lukk sylinteriin avain, jossa on tarvittavat kulkuoikeudet. Käännä avainta n. 45 astetta myötäpäivään.  
Avaimen kääntämisen jälkeen ulkonupin alaosassa oleva suojaluukku avautuu automaattisesti. Luukun tarkoituksena on estää kiinnitysruuvien luvaton käyttö.



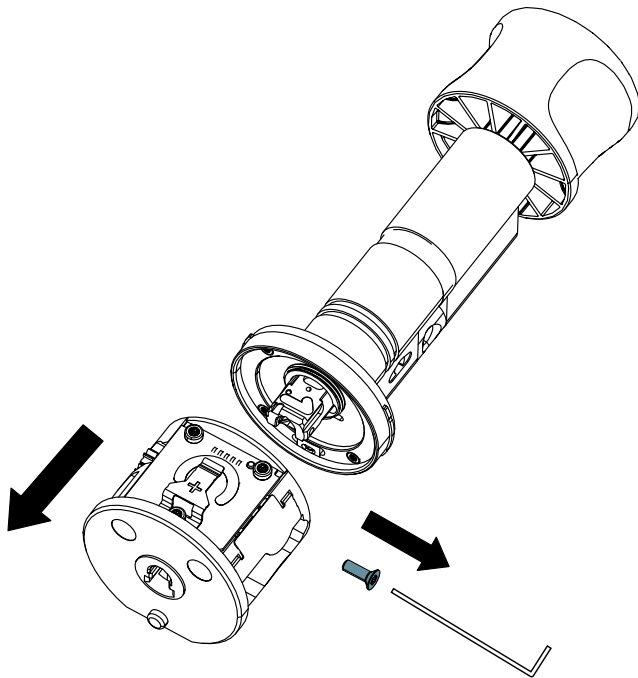
2. Löysää kiristysruuvia kääntämällä sitä myötäpäivään (vasenkätinen kierre) Torx T6 -työkalulla. Älä poista kiinnitysruuvia kokonaan. Löysää sitä vain juuri sen verran, että nupin poisto onnistuu.



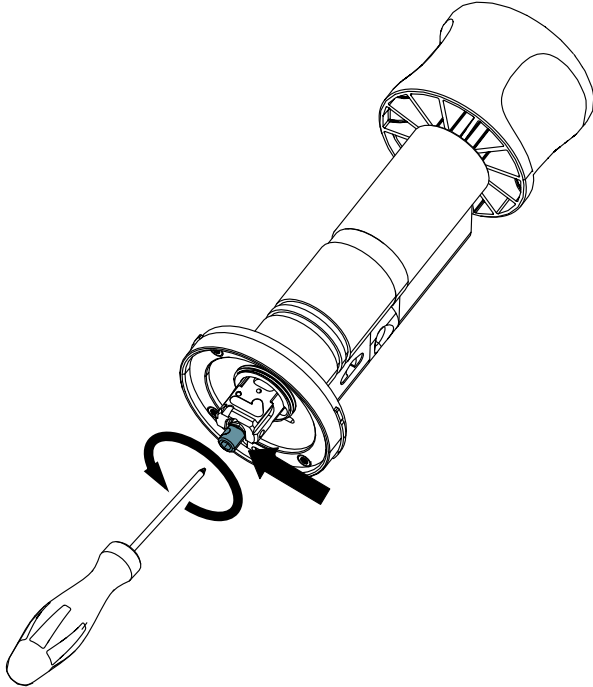
3. Poista suojapesä.



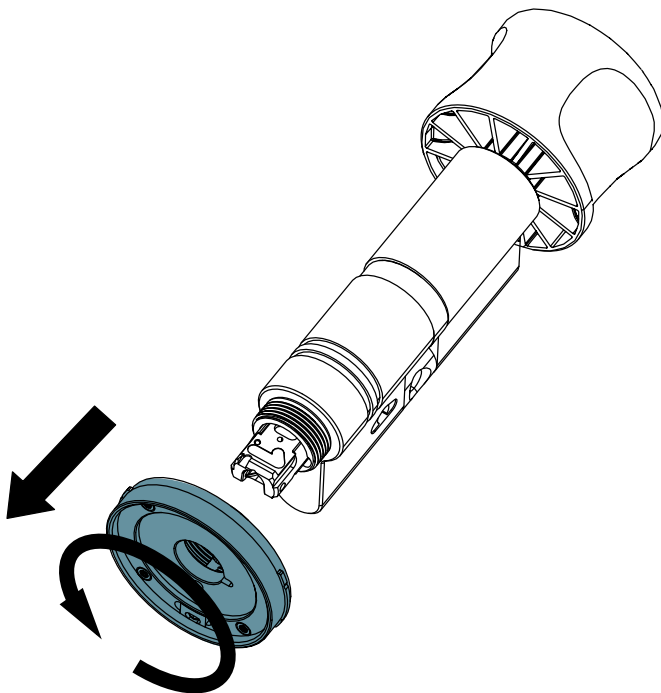
4. Käytä Torx 6 -työkalua ja irrota sivuruuvi kiertämällä sitä vastapäivään. Irrota nuppi ja painettu piirilevy varovaisesti.



5. Löysää taustalevyä Torx 6 -työkalua käyttämällä.  
Älä poista ruuvia kokonaan. Löysää sitä vain juuri sen verran, että taustalevyä voidaan kääntää.



6. Kierrä taustalevyä vastapäivään ja irrota levy.



## 7. Sylinterin jatko-osat

Sylinterin pituus on helposti säädettävissä 5 mm:n välein 30 mm:n peruspituudesta 100 mm:n maksimipituuteen jatkokappalejärjestelmän avulla.

Seuraaviin sylintereihin voidaan lisätä jatkokappale nokan kummallekin puolelle:

- D5S.2xx > kaksipuolinen sylinteri
- D5S.3xx > sylinteri nupilla
- D5S.4xx > sylinteri, dummy-sylinteri.

iLOQ D5S.1xx -sylinteriin voidaan lisätä jatko-osa vain nupin puolelle.

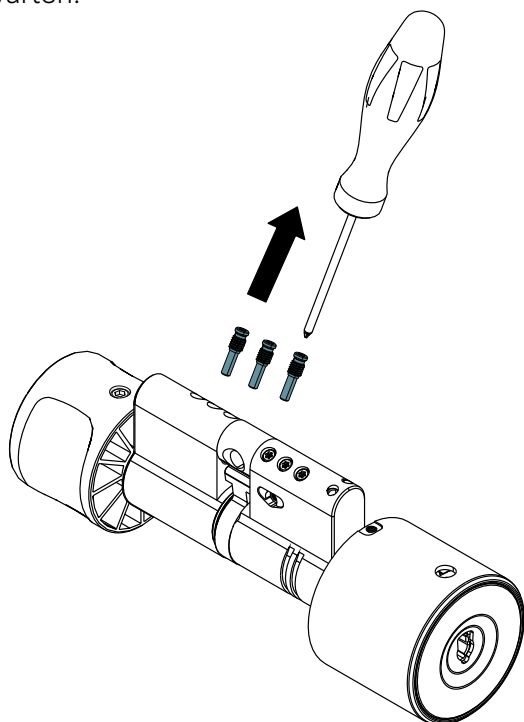
iLOQ D5S.7xx.SD -paniikinehkäisyliinterit ovat turvallisuussyistä saatavilla vain määrätyn pituisina. Pituutta ei voi säätää.



**HUOMAA! Useita jatkokappaleita ei ole mahdollista ketjuttaa. Samalle puolelle voi asentaa vain yhden jatkokappaleen.**

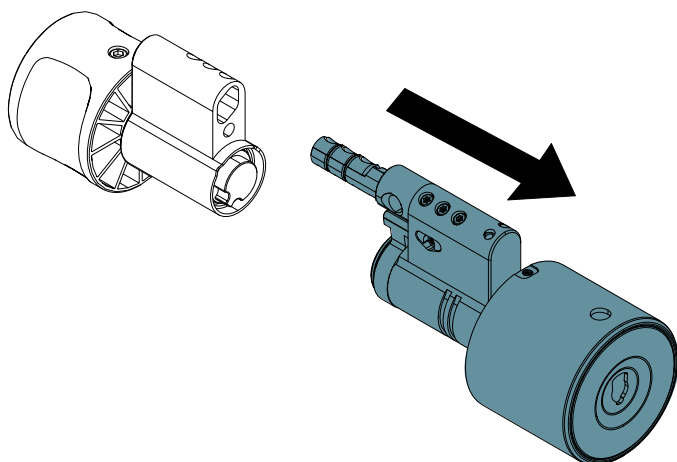
### 7.1 Yksipuolinen – versio 1

1. Irrota kolme rungon kiinnitysruuvia Torx T6 -työkalulla ja aseta ruuvit syrjään myöhempää käyttöä varten.





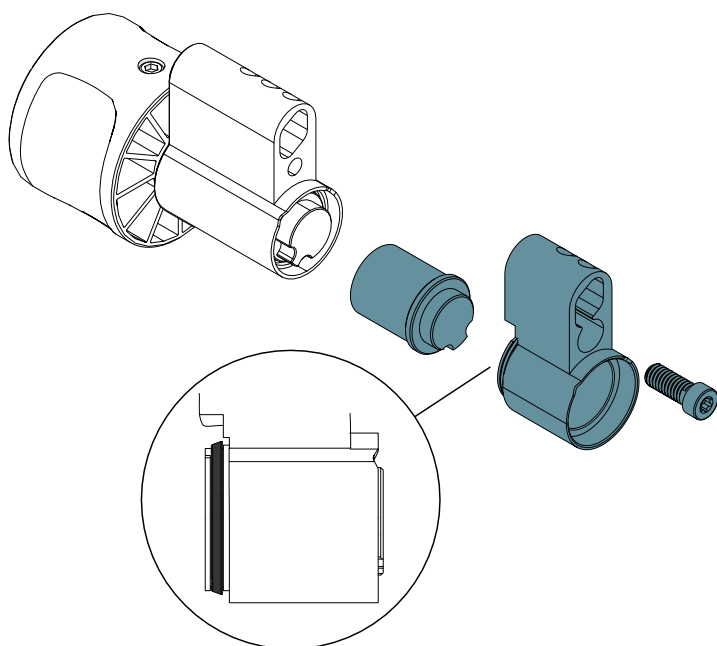
2. Erotta lukkorylinterin moduulit toisistaan.



3. Aseta pyöreä jatkokappale kotelon jatko-osaan siltä puolelta, jossa ei ole mustaa O-rengasta. Kohdistu jatko-osakokoonpano lukkoryksikön kanssa.

Varmista, että musta O-rengas on jatko-osakokoonpanon ja lukkoryksikön välissä.

Varmista, että kotelot ovat suorassa linjassa keskenään.



**HUOMAA!** Varmista, että O-rengas on ehjä. Vaihda rengas tarvittaessa uuteen (varaosapakkaus "A5.005" on saatavilla).

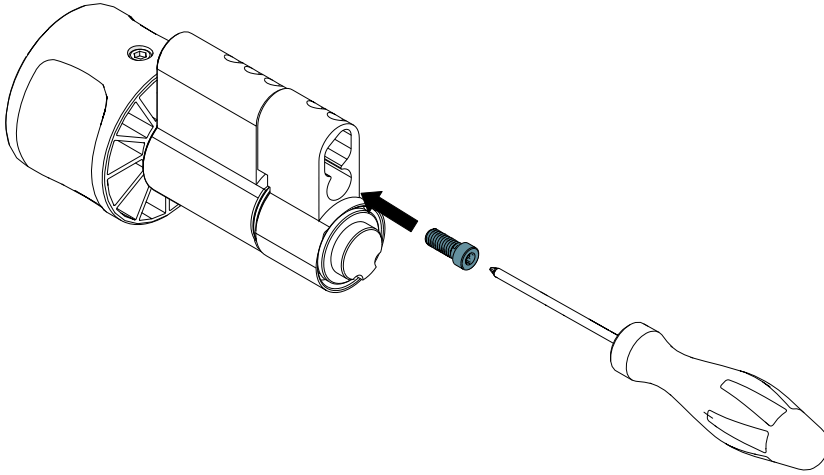


**HUOMAA!** Varmista, että kokoonpanon sylinterin kotelot ovat suorassa linjassa keskenään.

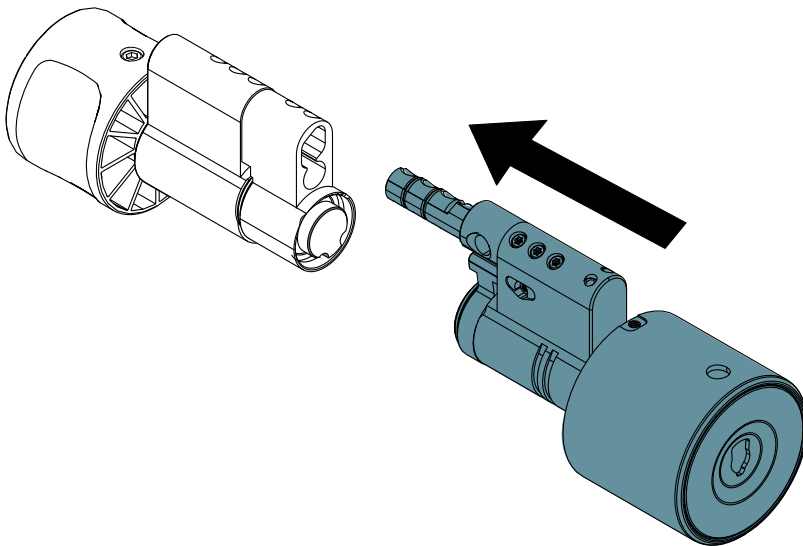


**HUOMAA!** Varmista, että sylinterin jatko-osan asennusolosuhteet ovat kuivat.

4. Kiinnitä jatko-osakokoonpano paikoilleen mukana toimitetulla ruuvilla.  
Käytä Torx T10 -työkalua ja kiristysmomenttia 2,5 Nm.



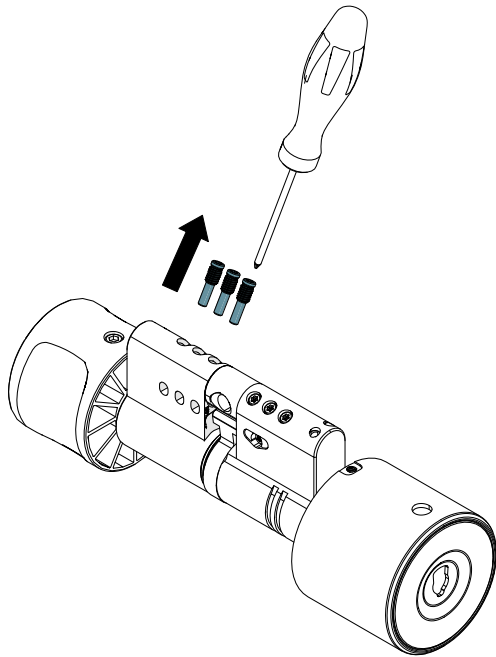
5. Liu'uta kokoonpano runkoineen kokoonpanoon, jossa on jatkokappale. Kohdista kotelot.



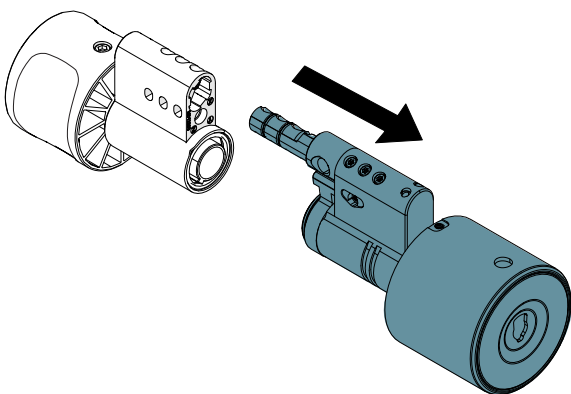
6. Käytä lukkoyksikön kiinnittämiseen kolmea rungon kiinnitysruuvia, jotka irrotettiin aiemmassa vaiheessa.  
Käytä kiristysmomenttia 0,55–0,65 Nm.

## 7.2 Yksipuolinen – versio 2 (5–15 mm)

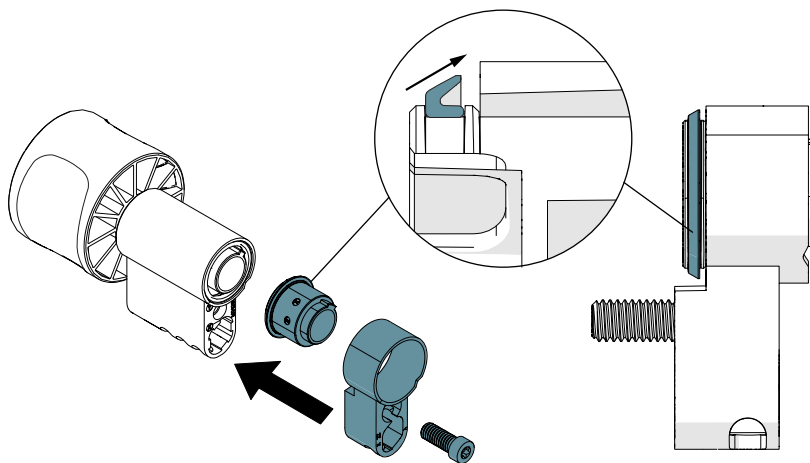
1. Irrota kolme rungon kiinnitysruuvia Torx T6 -työkalulla ja aseta ruuvit syrjään myöhempää käyttöä varten.



2. Erota lukkoyksikön moduulit toisistaan.



3. Liu'uta akseli lukkoyksikköön. Varmista, että tiiviste on oikeassa kohtaa. Kiinnitä jatko-osakokoonpano paikoilleen mukana toimitetulla ruuvilla. Käytä Torx T10 -työkalua ja kiristysmomenttia 2,5 Nm.



**HUOMAA!** Varmista ennen asennusta, että kartiotiiviste on paikoillaan.

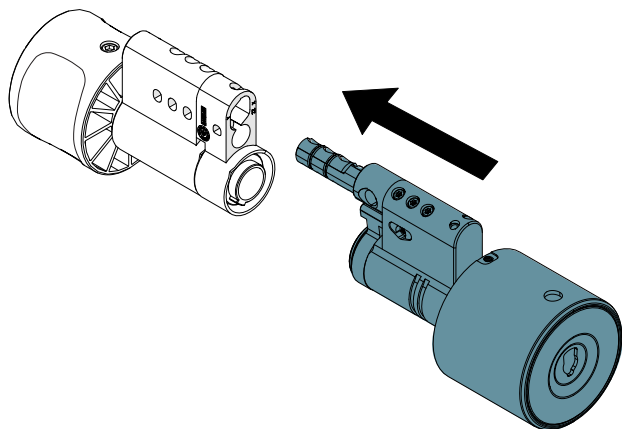


**HUOMAA!** Varmista, että kokoonpanon sylinterin kotelot ovat suorassa linjassa keskenään.



**HUOMAA!** Varmista, että sylinterin jatko-osan asennusolosuhteet ovat kuivat.

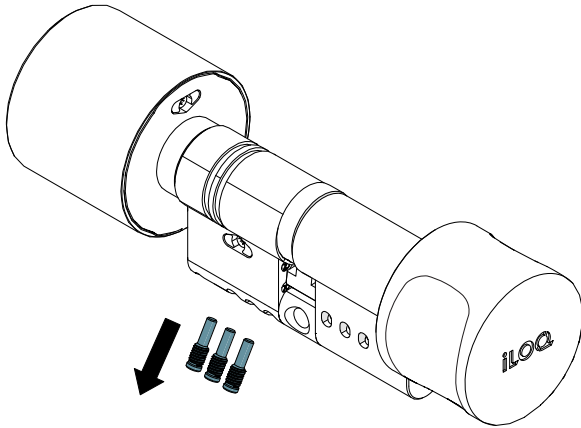
4. Liu'uta kokoonpano runkoineen kokoonpanoon, jossa on jatkokappale. Kohdista kotelot.



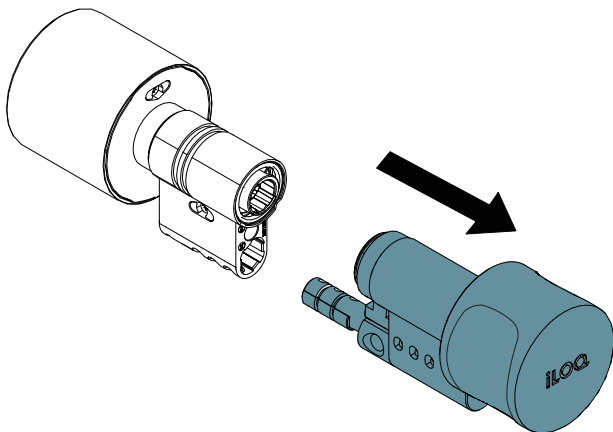
5. Käytä lukkoyksikön kiinnittämiseen kolmea rungon kiinnitysruuvia, jotka irrotettiin aiemmassa vaiheessa.  
Käytä kiristysmomenttia 0,55–0,65 Nm.

## 7.3 Yksipuolinen – versio 2 (20–30 mm)

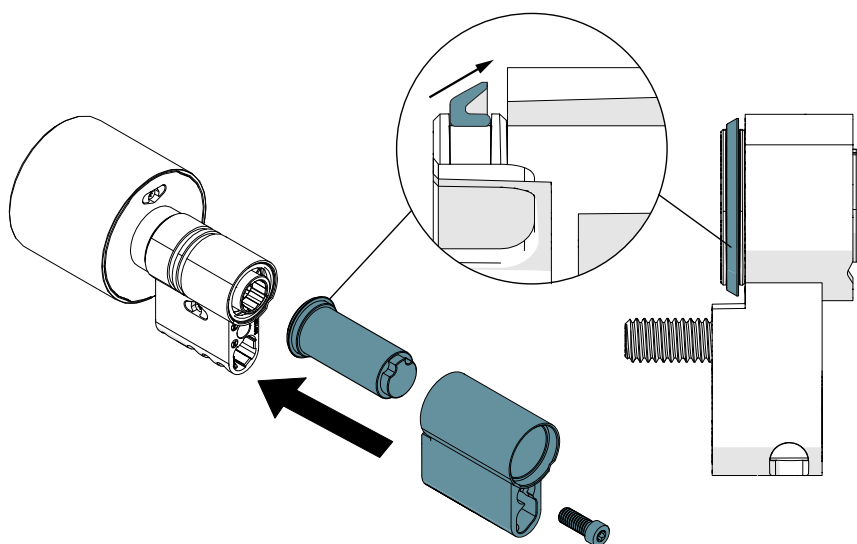
1. Irrota kolme rungon kiinnitysruuvia Torx T6 -työkalulla ja aseta ruuvit syrjään.



2. Erota lukkoyksikön moduulit toisistaan.



3. Aseta akseli lukkoyksikköön. Tarkista, että tiiviste on oikeassa kohtaa. Kiinnitä jatko-osakokoonpano paikoilleen mukana toimitetulla ruuvilla. Käytä Torx T10 -työkalua ja kiristysmomenttia 2,5 Nm.



**HUOMAA!** Varmista ennen asennusta, että kartiotiiviste on paikoillaan.

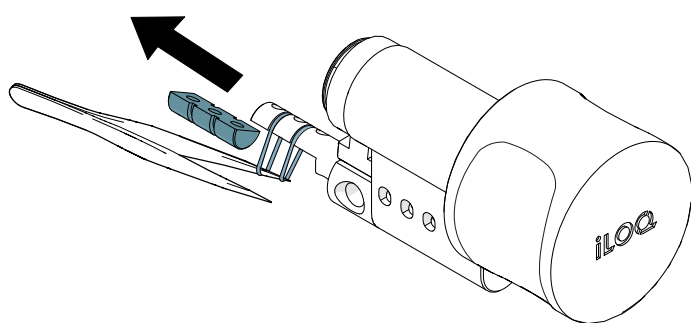


**HUOMAA!** Varmista, että kokoonpanon sylinterin kotelot ovat suorassa linjassa keskenään.

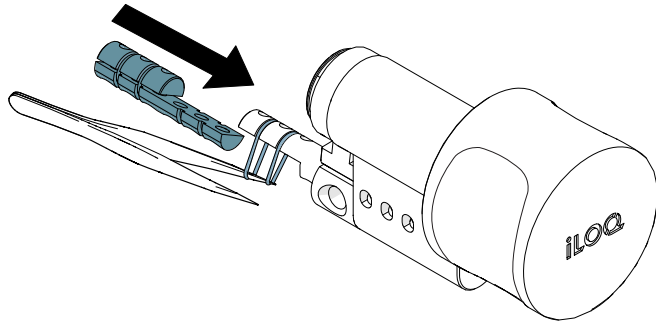


**HUOMAA!** Varmista, että sylinterin jatko-osan asennusolosuhteet ovat kuivat.

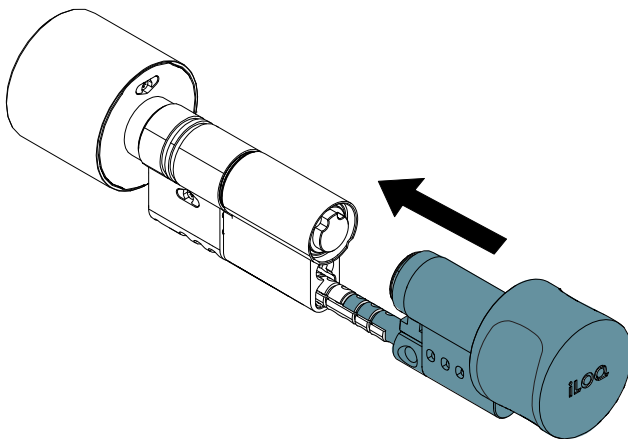
4. Venytä kahta O-rengasta varoen pinsettien avulla. Vedä (merkitty) metalliosa ulos vaakasuunnassa (vahingoittamatta O-renkaita). Hävitä poistettu osa paikallisten sääntöjen ja määräysten mukaisesti.



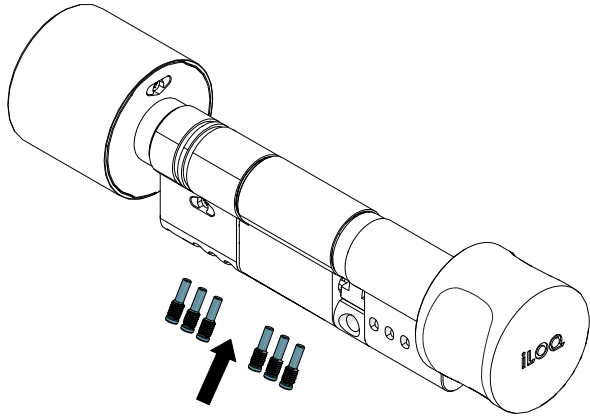
5. Asenna jatko-osa runkoon. Kokoonpano kiinnitetään paikoilleen O-renkailla.



6. Liu'uta kokoonpano runkoiineen kokoonpanoon, jossa on jatkokappale. Kohdistusta kotelot.

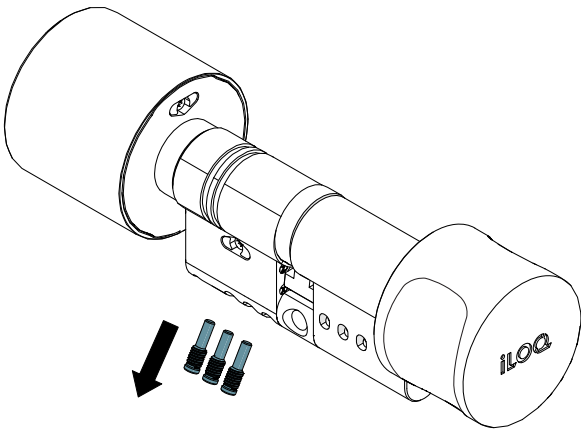


7. Kiinnitä lukkoyksikkö paikoilleen rungon kiinnitysruuveilla. Käytä kiristysmomenttia 0,55–0,65 Nm.



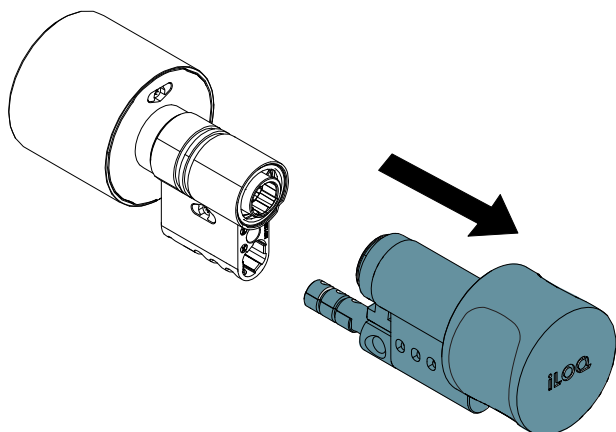
## 7.4 Yksipuolinen – versio 2 (35–70 mm)

1. Irrota kolme rungon kiinnitysruuvia Torx T6 -työkalulla ja aseta ruuvit syrjään myöhempää käyttöä varten.

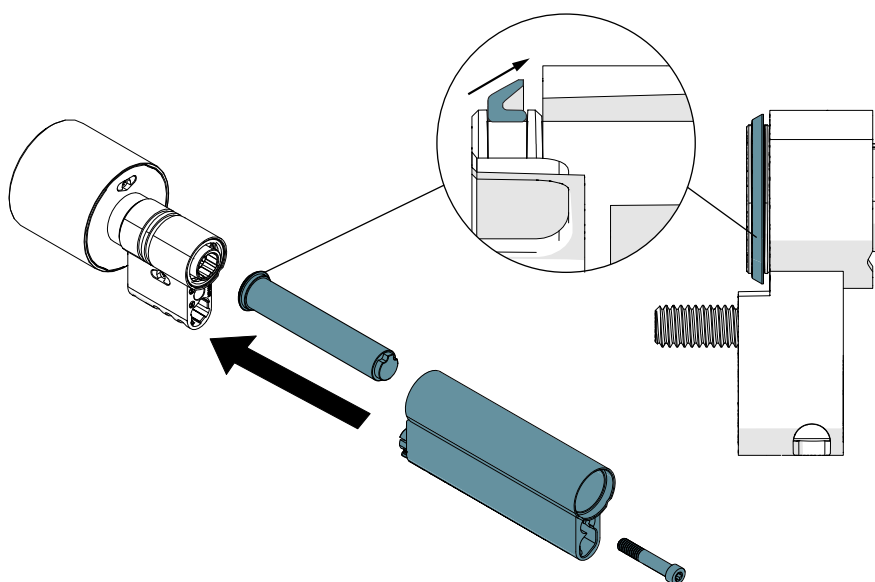




2. Erotta lukkoyksikön moduulit toisistaan.



3. Aseta akseli lukkoyksikköön. Tarkista, että tiiviste on oikeassa kohtaa. Kiinnitä jatko-osakokoonpano paikoilleen mukana toimitetulla ruuvilla.  
Käytä Torx T10 -työkalua ja kiristysmomenttia 2,5 Nm.



**HUOMAA!** Varmista ennen asennusta, että kartiotiiviste on paikoillaan.

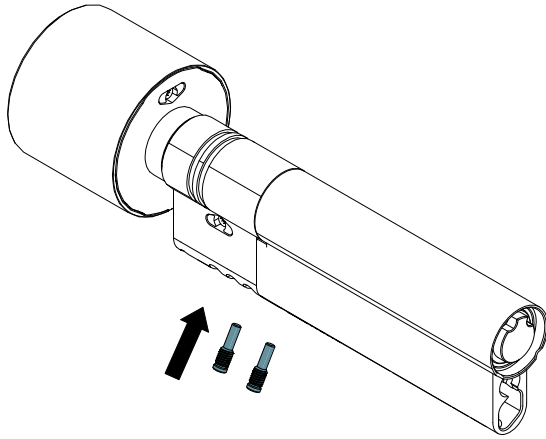


**HUOMAA!** Varmista, että kokoonpanon sylinterin kotelot ovat suorassa linjassa keskenään.

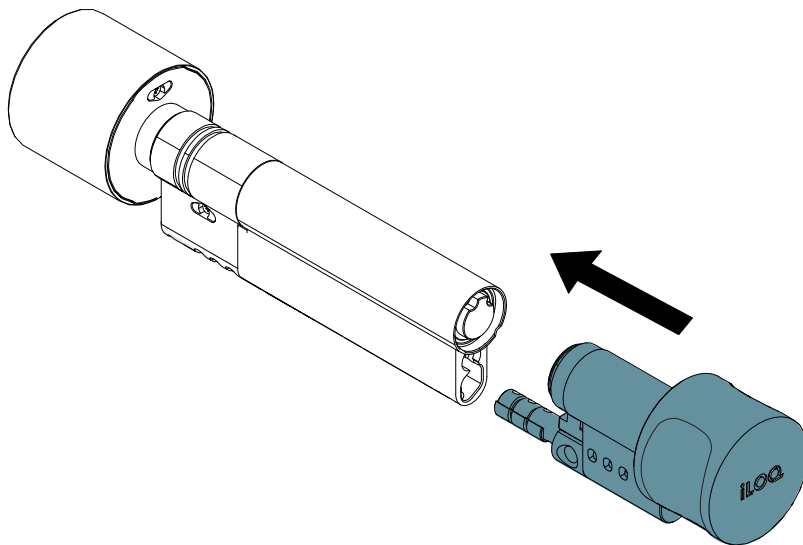


**HUOMAA!** Varmista, että sylinterin jatko-osan asennusolosuhteet ovat kuivat.

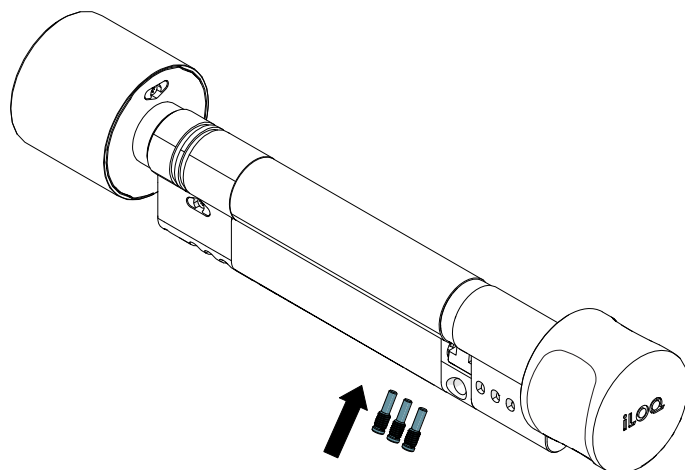
4. Kiinnitä lukkoyksikkö paikoilleen kahdella mukana toimitetulla ruuvilla. Käytä kiristysmomenttia 0,55–0,65 Nm.



5. Liu'uta kokoonpano runkoineen kokoonpanoon, jossa on jatkokappale. Kohdista kotelot.



6. Käytä lukkoyksikön kiinnittämiseen kolmea kiinnitysruuvia, jotka irrotettiin aiemmassa vaiheessa. Käytä kiristysmomenttia 0,55–0,65 Nm.

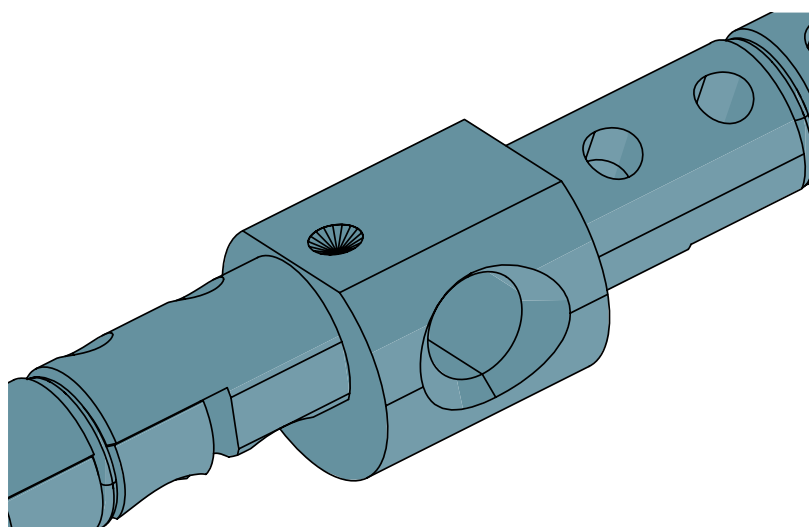


## 7.5 Molemminpuolinen

Samat käytännöt ja ohjeet koskevat sekä yksipuolista että molemminpuolista jatko-osa-asennusta. Katso lisätiedot "Yksipuolinen"-osiosta.

## 7.6 Pitkäkaulainen

Mikäli rungon pitkäkaulaisen version ulkopuoliseen koteloon on lisättävä jatko-osa, rungon kiinnittämiseen käytetään vain kahta ruuvia (ks. alla olevaa kuvaa).



Mikäli pitkäkaulaista versiota käytetään ovessa, jossa on kokonainen DIN-aukko, vaihda pitkäkaulainen runko DIN-runkoon (A5.009). Tämä parantaa sylinterin vedonkestävyyttä. Pitkäkaulainen runko on hiukan DIN-runkoa lyhyempi. On myös mahdollista kiertää olemassa olevaa runkoa (ulkoa sisään).

## 8. Asennuksen jälkeen

Testaa sylinterin toimivuus asennuksen jälkeen varmistaaksesi, että se ei estä lukkokotelon asianmukaista toimintaa.



**HUOMAA! On erityisen tärkeää varmistaa, että kaikki lukon osat ovat toimintakunnossa ja upotuslukon paniikkimekanismi toimii luotettavasti, kun sylinteriä käytetään paniikkilukkojen kanssa.**

Varmista seuraavat seikat, mikäli toimintahäiriöitä esiintyy:

- Lukkosylinteri on ehjä.
- Avainpesässä ei ole vierashiukkasia.
- Lukkosylinteri on asennettu oikein.
- Upotuslukko ei ole viallinen.
- Lukkolaatat on asennettu oikein.
- Ovi ei ole vääntynyt tms.

## 9. Käytöstä poistettujen tuotteiden hävittäminen

	<p>Älä koskaan hävitä sähkölaitetta kotitalousjätteen seassa. Hävitä tuote turvallisesti ja ympäristöystävällisesti paikallisia lakeja ja säädöksiä noudattaen.</p>
	<p>Muistathan ennen tuotteiden hävittämistä, että suurin osa iLOQ-tuotteista on <b>uudelleenkäytettäviä</b>. Tehdasasetukset voidaan palauttaa kaikkiin ohjelmoitaviin tuotteisiin, jonka jälkeen niitä voidaan käyttää uudestaan toisessa järjestelmässä.</p>

Alla on ohjeet käytöstä poistettujen tuotteiden hävittämiseen.

Käytöstä poistettu tuote	Lajittelu
<p>Käytöstä poistetut iLOQ-liitoskappaleet, kiinnitystarvikkeet ja vääntönupit voidaan kierrättää metalliromuna.</p>	
<p>Käytöstä poistetut elektroniikkaa tai piirilevyjä sisältävät iLOQ-tuotteet, kuten iLOQ-lukkosylinterit, avaimet, väyläohjaimet, ovimoduulit, avain- ja RFID-lukijat sekä relekortit, on vietävä sähkö- ja elektroniikkalaiteromulle tarkoitettuun kierrätyspisteeseen.</p>	
<p>Paristoja tai akkuja sisältävät iLOQ-tuotteet, kuten avainfobit, ohjelmointiavaimet ja kellopiirit, on vietävä alueelliseen patterien ja pienten akkujen kierrätyspisteeseen.</p>	
<p>Suurin osa iLOQin pakkausmateriaaleista soveltuu kartonki- tai muovikeräykseen.</p>	

## 10. Vaatimustenmukaisuus

Tässä käyttöoppaassa mainitut tuotteet ovat tällä sivulla ilmoitettujen direktiivien vaatimusten mukaisia.

CE

**YKSINKERTAISTETTU EU-VAATIMUSTENMUKAISUUSVAKUUTUS:**

iLOQ vakuuttaa, että radiolaitetyypin D5S-lukkosylinterit ovat direktiivin 2014/30/EU mukaisia. EU-vaatimustenmukaisuusvakuutuksen täysimittainen teksti on saatavilla seuraavassa internetosoitteessa:

<https://www.iloq.com/en/company/patents-and-approvals/>



iLOQ S5

Europrofiililukkosylinteri

**iLOQ D5S.XXX(A).SB**

**iLOQ D5S.XXX(L).SB**

Käyttöopas

**iLOQ**

[www.support.iloq.com](http://www.support.iloq.com)

Elektroniikkatie 10

90590 Oulu

Suomi