



iLOQ S50

Cilindro de tubo de llaves

F50S.2x1.HZ

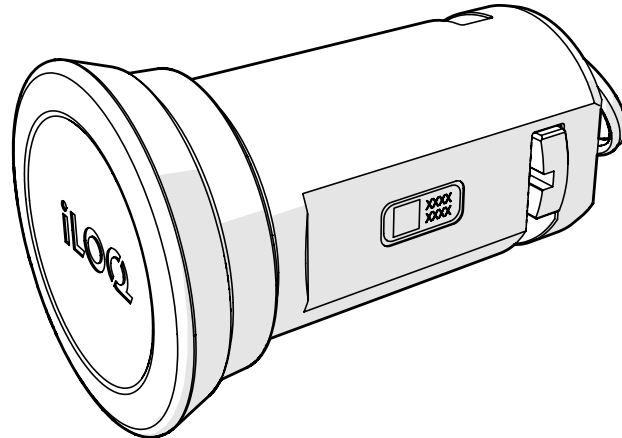
F50S.3x1.HZ/SD

F50S.4x1.HZ/SD

F50S.5x1.HZ/SD

F50S.611.SB

Guía de usuario



10/2023

Rev 1.1

ID de documento

270443

iLOQ Oy



support.iloq.com

Índice

1.	Información sobre seguridad.....	3
1.1	Señalización de seguridad.....	3
2.	Visión general.....	3
3.	Cuidado y mantenimiento.....	3
4.	Instalación del cilindro de tubo de llaves iLOQ F50S.....	4
4.1	Tubos de llaves compatibles	4
5.	Sustitución del pomo del lector	5
6.	Después de la instalación.....	6
7.	Instrucciones de uso	6
7.1	Apertura del tubo de llaves	7
7.2	Cierre del tubo de llaves.....	8
8.	Eliminación de los productos retirados del servicio	9
9.	Conformidad	10

1. Información sobre seguridad

1.1 Señalización de seguridad

Icono	Descripción
	Señal de aviso general. Indica información de especial importancia sobre la instalación y la implementación.
	Lea detenidamente estas instrucciones antes de utilizar los productos. Esta información garantiza su seguridad y una vida útil prolongada de los productos.

2. Visión general

Los cilindros de tubo de llaves iLOQ F50S son cilindros de tubo de llaves electromecánicos programables y sin baterías para el sistema de cierre iLOQ S50.

El pomo del lector se encuentra disponible en dos longitudes distintas, corta y larga. En el código de producto (p. ej. F50S.2x1.HZ), se sustituye "x" por 1 = lector corto o 2 = lector largo.

3. Cuidado y mantenimiento

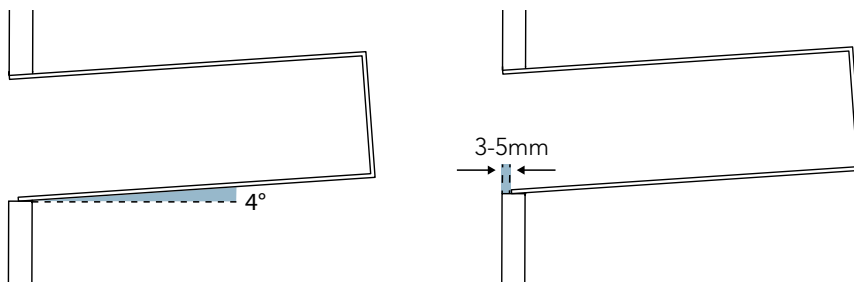
- Las instrucciones deben seguirse detenidamente durante la instalación y el uso. El instalador debe transmitir estas instrucciones y cualquier instrucción de mantenimiento al usuario.
- Los cilindros de tubos de llaves iLOQ F50S deben instalarse y usarse con cuidado sin emplear una fuerza excesiva.
- No deje caer el producto.
- El producto no debe modificarse de ninguna manera, excepto de acuerdo con las modificaciones descritas en estas instrucciones.
- Debido al perno de cierre a resorte integrado, el cilindro de tubo de llaves F50S tiene un cierre automático; utilícelo con cuidado.
- El producto se ha diseñado para no necesitar mantenimiento. No requiere ningún mantenimiento periódico.

4. Instalación del cilindro de tubo de llaves iLOQ F50S

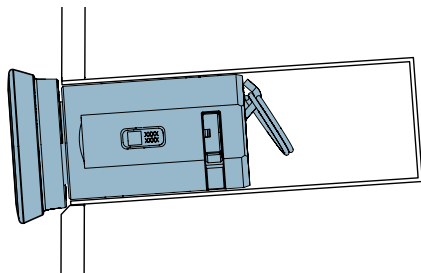
Para cumplir los requisitos locales, utilice tubos de llaves homologados localmente (tenga en cuenta: el tubo de llaves no se incluye en la entrega).

Monte el tubo de llaves según las instrucciones del fabricante del tubo. Para garantizar un funcionamiento fiable del cilindro de tubo de llaves F50S, asegúrese de que el tubo esté a un ángulo de 4 grados para evitar que se acumule agua en su interior y que el tubo de llaves esté montado como máximo a 5 mm en el interior de la superficie de la pared.

En caso de que un tubo de llaves existente esté montado a demasiada profundidad dentro de la pared y el cilindro de tubo de llaves F50S no pueda introducirse en el tubo de llaves, se podrá sustituir el pomo del lector por una versión más larga. (Consulte la sección 6 para la sustitución del pomo del lector).



Observe la posición correcta del cilindro de tubo de llaves F50S en el interior del tubo en la siguiente imagen.



4.1 Tubos de llaves compatibles

Los siguientes tubos de llaves son compatibles con el cilindro de tubo de llaves F50S:

Producto:	Diámetro:	Tubo de llaves:
• F50S.2x1.HZ	• 45 mm	• AssaAbloy 390877-100-055
• F50S.3x1.HZ	• 38 mm	• Kruse 530000, 530010, 530002
• F50S.4x1.HZ	• 65 mm	• AssaAbloy KD209, KD210
• F50S.5x1.HZ	• 38 mm	• AssaAbloy KD201, KD201X, KD205, KD207
• F50.611.SB	• 78 mm	• Assa Mini Safe 9M37

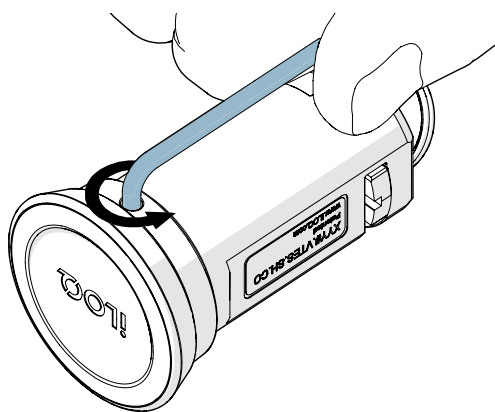
Verifique previamente la compatibilidad de los tubos de llaves.

5. Sustitución del pomo del lector

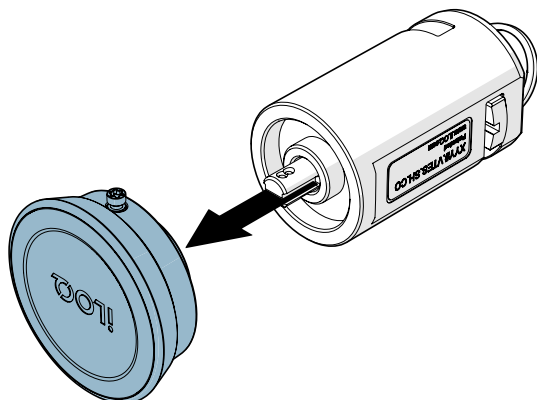
Puede ser necesario sustituir el pomo del lector si la longitud del pomo original no es adecuada para el entorno de instalación o si el pomo está dañado.

Producto:	Código para pedido:
<ul style="list-style-type: none">• Lector para cilindro de tubo de llaves, corto	<ul style="list-style-type: none">• AF50.1
<ul style="list-style-type: none">• Lector para cilindro de tubo de llaves, largo	<ul style="list-style-type: none">• AF50.2

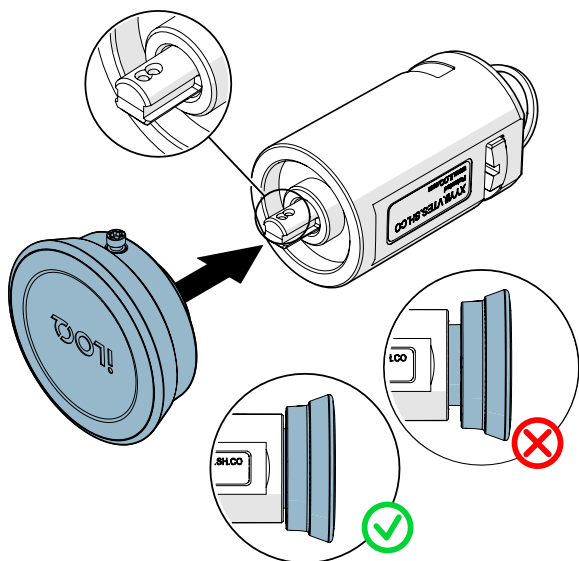
1. Afloje el tornillo del pomo del lector. Utilice una herramienta T10 (torx).



2. Saque el pomo del lector del vástago.

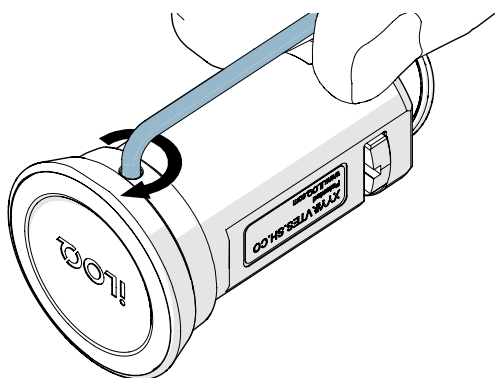


3. Introduzca el nuevo pomo del lector en el vástago de manera que el orificio del tornillo esté orientado en la misma dirección que las dos ranuras de ajuste del pomo en el propio vástago.



Asegúrese de que el espacio entre el pomo del lector y el cuerpo del cilindro sea de aproximadamente 1 mm. De ser así, las juntas de protección contra la intemperie no funcionarán correctamente.

4. Apriete el tornillo con un par de 1,5 Nm. Utilice una herramienta T10 (torx).



Asegúrese de que la cabeza del tornillo entre por completo en el orificio. Si la cabeza del tornillo es visible, indica que el tornillo no está insertado completamente.

6. Después de la instalación

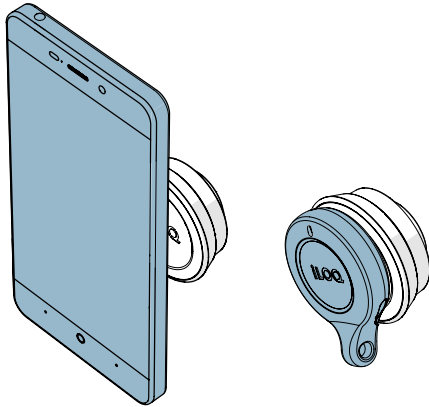
Asegúrese de haber instalado todos los componentes necesarios para la instalación del cilindro. Abra y cierre el cilindro de tubo de llaves F50S para probar la funcionalidad del mismo después de la instalación.

7. Instrucciones de uso

El cilindro de tubo de llaves F50S debe programarse inicialmente con un PC y una llave de programación iLOQ P55S.1. Consulte las instrucciones de programación de la guía de usuario de la llave de programación P55S.1.

7.1 Apertura del tubo de llaves

1. Sostenga una llave válida contra el pomo del lector del cilindro y espere hasta que la llave muestre un led verde.

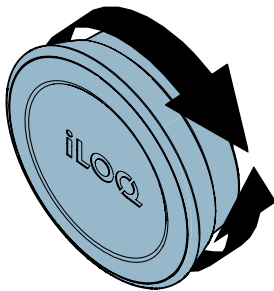


Nota: debido a la gran variedad de modelos de teléfonos Android y versiones de sistemas operativos, iLOQ no puede garantizar que todos los teléfonos Android con NFC funcionen correctamente con nuestros cilindros.



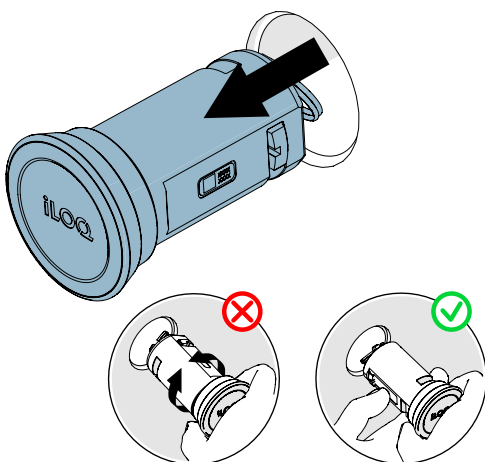
Antes de utilizar los cilindros, compruebe dónde se encuentra la antena NFC en su teléfono para saber cuál es la mejor posición para sostener el teléfono junto al pomo del lector.

2. Gire el pomo del lector del cilindro para abrir el cilindro de tubo de llaves F50S.



Después de 5 a 15 segundos, el cilindro se cerrará automáticamente. Cuando el cilindro está cerrado, el pomo del lector iLOQ no puede girarse.

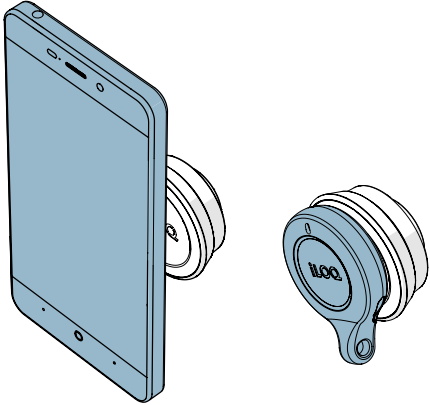
3. Extraiga el cilindro de tubo de llaves F50S con ambas manos para evitar que el cilindro gire sin control.



Gracias al perno de cierre a resorte, el cilindro se cerrará automáticamente. Antes de sacar el cilindro por completo del tubo de llaves, sujete el cuerpo del cilindro con la otra mano para evitar que gire sin control. Gire el pomo del lector a la posición neutra una vez retirado por completo.

7.2 Cierre del tubo de llaves

1. Sostenga una llave válida contra el pomo del lector del cilindro y espere hasta que la llave muestre un led verde.

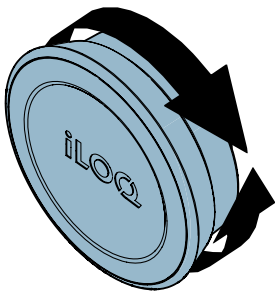


Nota: debido a la gran variedad de modelos de teléfonos Android y versiones de sistemas operativos, iLOQ no puede garantizar que todos los teléfonos Android con NFC funcionen correctamente con nuestros cilindros.

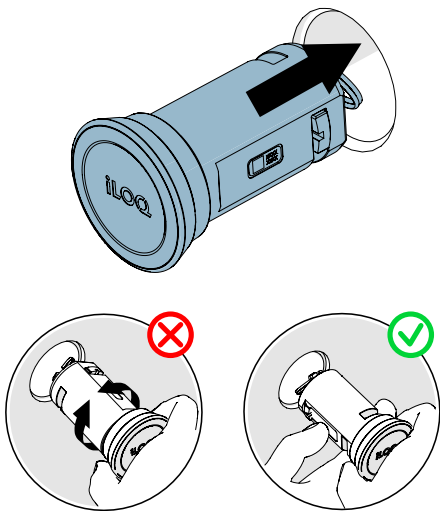


Antes de utilizar los cilindros, compruebe dónde se encuentra la antena NFC en su teléfono para saber cuál es la mejor posición para sostener el teléfono junto al pomo del lector.

2. Gire el pomo del lector del cilindro para abrir el cilindro de tubo de llaves F50S.



3. Inserte el cilindro de tubo de llaves F50S en el tubo de llaves.



Después de volver a insertar el cilindro por completo en el tubo de llaves, gire el pomo de nuevo con la mano hasta la posición neutra.

8. Eliminación de los productos retirados del servicio



Nunca deseche un aparato eléctrico en la basura doméstica. Siga las leyes y reglamentos locales para eliminar el producto de forma segura y respetuosa con el medio ambiente.



Antes de desechar los productos, tenga en cuenta que la mayoría de los productos de iLOQ son **reutilizables**. Todos los productos programables pueden resetearse a los ajustes de fábrica, tras lo cual pueden reutilizarse en otro sistema.

A continuación se describen las instrucciones de reciclaje de los productos retirados del servicio.

Producto retirado del servicio	Clasificación
Los herrajes, los accesorios de montaje y los pomos giratorios de iLOQ retirados del servicio pueden reciclarse como chatarra.	
Los productos de iLOQ retirados del servicio que contengan componentes electrónicos y placas de circuitos, como los cilindros iLOQ, las llaves, los puentes de red, los módulos de puerta, los lectores de llaves y RFID, así como las tarjetas de relés, deben reciclarse en un punto de recogida de aparatos eléctricos y electrónicos.	
Los productos de iLOQ que contengan pilas y baterías, como fobs, llaves de programación y circuitos de reloj, deben reciclarse en un punto de recogida local de pilas y baterías de pequeño tamaño.	
La mayor parte de los materiales de embalaje de iLOQ son aptos para el reciclaje de cartón y plástico.	

9. Conformidad

Los productos mencionados en esta guía de usuario son conformes a los requisitos de las directivas que se declaran en esta página.

CE

DECLARACIÓN DE CONFORMIDAD CE SIMPLIFICADA:

Por la presente, iLOQ Oy declara que el equipo de radio de tipo cilindros de tubo de llaves F50S es conforme a la Directiva 2014/53/UE. El texto completo de la Declaración de conformidad CE se encuentra disponible en la siguiente dirección de Internet: www.iloq.com/en/declaration-of-compliance/

Norma de comunicación: NFC 13,56 MHz de modulación de carga (ASK) ISO/IEC 14443A, sin transmisor.

FCC

Capítulo 1, subsección A, sección 2 del título 47 del Código de los reglamentos federales

La conformidad se ha evaluado de acuerdo con la siguiente norma:

FCC - sección 15 de las normas de la FCC

Nota: este equipo se ha probado y se ha determinado que cumple con los límites de un dispositivo digital de Clase B, conforme a la sección 15 de las normas de la FCC. Estos límites se diseñan para ofrecer una protección razonable contra interferencias perjudiciales en una instalación residencial. Este equipo genera, usa y puede irradiar energía de radiofrecuencia y, en caso de no instalarse y utilizarse de acuerdo con las instrucciones, puede causar interferencias perjudiciales para las comunicaciones de radio. No obstante, no se garantiza que no ocurrirán interferencias en una instalación particular. Si este equipo causa interferencias perjudiciales a la recepción de radio o televisión, lo que puede determinarse mediante el apagado y encendido del equipo, se recomienda al usuario que intente corregir la interferencia mediante una o más de las siguientes medidas:

- Reoriente o reubique la antena receptora.
- Aumente la separación entre el equipo y el receptor.
- Conecte el equipo a una toma de corriente en un circuito diferente al cual está conectado el receptor.
- Consulte al distribuidor o a un técnico de radio/TV experimentado para solicitar ayuda.

ISED

Agencia de Innovación, Ciencia y Desarrollo Económico de Canadá (ISED)

La conformidad se ha evaluado de acuerdo con la siguiente norma:

ISED - ICES 003, Número 7: 2020 - clase B



iLOQ S50

Cilindro de tubo de llaves

F50S.2x1.HZ

F50S.3x1.HZ/SD

F50S.4x1.HZ/SD

F50S.5x1.HZ/SD

F50S.611.SB

Guía de usuario

iLOQ

support.ilq.com

Elektroniikkatie 10

90590 Oulu

Finland