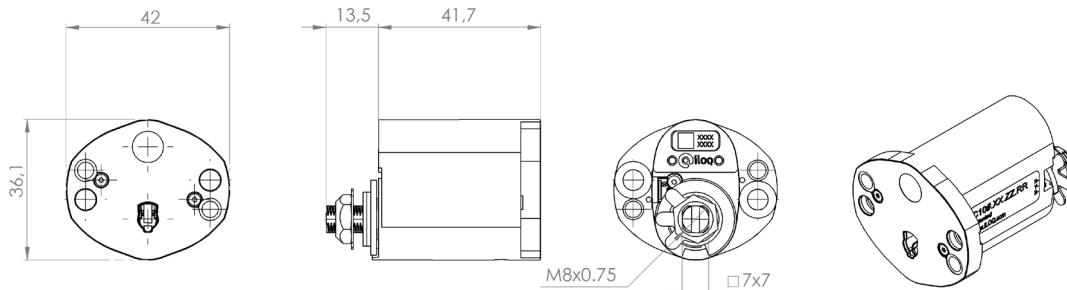


BATTEUSE iLOQ S5

C5S.5, C5S.50, C5S.6, C5S.60



Généralités

Le système auto-alimenté iLOQ S5 est un système de verrouillage de nouvelle génération qui remplace les serrures mécaniques difficiles à gérer et les serrures électromécaniques qui dépendent d'une source d'énergie externe comme les piles. Le système à haut niveau de cryptage permet une gestion souple et sûre des accès et maintient un niveau de sécurité élevé dans les bâtiments intelligents telles que les centres commerciaux, les immeubles de bureaux et les logements résidentiels.

La batteuse iLOQ a été développée pour contrôler et surveiller l'accès à des objets tels que les armoires à pharmacie, les casiers et les meubles.

La batteuse iLOQ S5 récupère l'énergie cinétique produite lors de l'insertion de la clé dans la batteuse. Cela élimine le besoin de tout type de piles ou de câblage. Comme aucune pile n'est nécessaire, les coûts de maintenance et d'exploitation sont nettement inférieurs à ceux des systèmes de verrouillage mécanique ou électromécaniques à piles.

Les batteuses fonctionnent dans le cadre du réseau «Device To Device» (iLOQ D2D), ce qui permet de blocklister rapidement et facilement les clés perdues du système, de modifier les droits d'accès et de suivre les remontées du journal des événements.

La gamme de produits iLOQ S5 comprend des cylindres, des cadenas, des batteuses, des cylindres pour tubes à clés, etc. Le système iLOQ S5 peut également être étendu en un système de contrôle d'accès à distance grâce aux produits iLOQ Online.

Batteuses iLOQ C5S.5, C5S.50, C5S.6 et C5S.60 en bref

- Batteuse électromécanique sans pile, programmable dans le système de verrouillage iLOQ S5
- La batteuse ne nécessite pas de piles ni de câbles
- Un chiffrement AES-256 puissant et sûr lors de la reconnaissance des droits d'accès entre les cylindres et les clés
- Facile à installer, des kits d'installation optionnels sont disponibles
- Tige de came standard 7x7mm
- Dans le cadre du réseau «Device To Device» (D2D), il reçoit et transmet des informations
- Programmation initiale à l'aide du Token de programmation iLOQ P55S.1 et d'un PC connecté au serveur
- La batteuse peut être configurée avec des droits d'accès par groupes de portes ou avec un droit d'accès individuel
- Batteuse programmable s'ouvrant avec une clé K5S compatible
- Blocklist des clés perdues
- Historique des ouvertures et les tentatives d'ouverture (possibilité d'horodatage avec HTR)
- Prise en charge les contraintes de temps grâce aux profils horaires (avec horloge HTR)
- Reprogrammation avec les clés K5S ou le Token de programmation P55S.1
- Firmware pouvant être mis à jour

Gamme de produits

C5S.5.....Batteuse pour l'extérieur

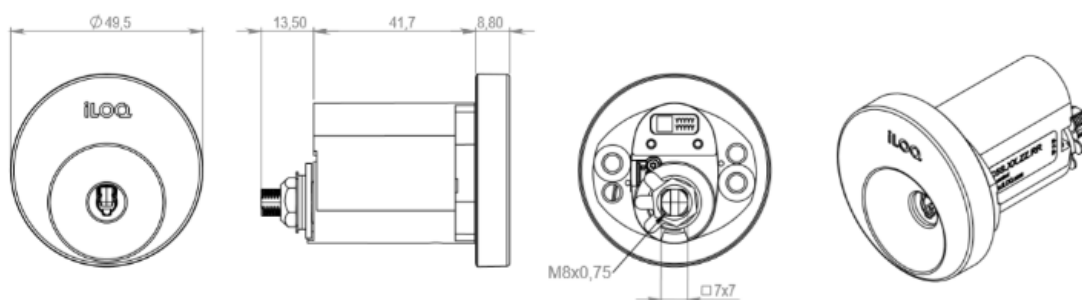
C5S.50.....Batteuse pour usage intérieur

Les batteuses C5S.5/50 sont livrées sans plaque frontale. Différents types de plaques frontales, de kits de montage et de boulons sont disponibles en fonction de la configuration de montage.

Les batteuses sont équipées d'un connecteur permettant :

- Connexion au système iLOQ S5 Online pour la gestion à distance.
- Contrôle du droit d'accès conditionnel
- Emplacement pour HTR

Gamme de produits



C5S.6.ZM.....Batteuse pour l'extérieur, Finition Ni/Sa (aspect acier brossé)

C5S.60.ZM.....Batteuse pour usage intérieur, Finition Ni/Sa (aspect acier brossé)

Les batteuses C5S.6/60 comprennent une horloge interne en temps réel (HTR) placée dans la plaque frontale. Différents kits de montage et boulons sont disponibles en fonction de la configuration de montage.

Capacité mémoire

Capacité de droits d'accès.....	210
Capacité de clés sur la blocklist.....	500 par zone
Capacité de plages horaires	10
Stockage des événements.....	Au minimum les 500 derniers événements

La batteuse C5S.5/ C5S.60 est basée sur le cylindre C5S.1/ C5S.10.

Données techniques

Endurance (Grades 4-6).....	Grade 6, 100 000 cycles (équivalent à 200 000 ouvertures)
Sécurité relative à la clé électronique (Grades A-F).....	Grade F (1 000 000 000 de combinaisons, communication sécurisée)
Plage de température C5S.1	-35 °C à +70 °C
Plage de température C5S.10.....	-10 °C à +70 °C (*)
Horloge en temps réel (HTR) facultative A00.19	Durée de fonctionnement de 10 ans, Décalage horaire maximum de +/- 2 secondes par mois
Indice de protection	IP21
Résistance à une attaque (Grades 0–2)	Grade 2
Certifications	FK finlandais, classe 1 et 3
.....	SBSC suédois, classe 4

*C5S.10 uniquement pour les environnements intérieurs où l'humidité et la température sont constantes