



iLOQ S50
Hebelschließzylinder
G50S.231
G50S.241
Bedienungsanleitung



01/2024
Rev 1.2

Dokumenten-ID
293073



iLOQ Oy
support.iloq.com

Inhalt

1.	Sicherheitsinformationen	3
1.1	Sicherheitssymbole.....	3
2.	Überblick.....	3
3.	Vor der Installation	4
3.1	Allgemeine Hinweise.....	4
3.2	Pflege und Wartung	4
4.	Installation	4
4.1	Grundlegende Montage	5
4.2	Montage mit optionaler Rosette und optionaler Sicherungsmutter.....	6
5.	Zubehör.....	7
6.	Bedienungsanleitung.....	8
6.1	Öffnen.....	8
6.2	Verriegeln	9
6.2.1	Verriegeln ohne Schlüssel (G50S.241)	9
6.2.2	Verriegeln mit Schlüssel (G50S.231)	9
7.	Auswechseln des Leseknaufs	10
8.	Entsorgung von Produkten	12
9.	Konformität.....	13

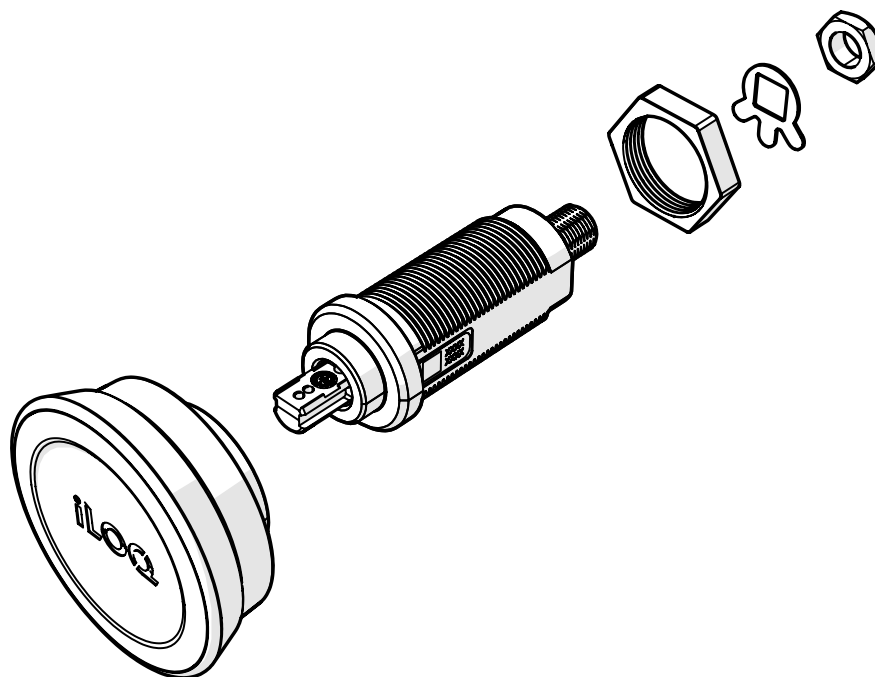
1. Sicherheitsinformationen

1.1 Sicherheitssymbole

Symbol	Beschreibung
	Allgemeines Hinweissymbol. Weist auf besonders wichtige Informationen zur Installation oder zum Produkt hin.
	Lesen Sie sich diese Anleitungen sorgfältig durch, bevor Sie die Produkte verwenden. Diese Informationen dienen dazu, Ihre Sicherheit und eine lange Produktlebensdauer zu gewährleisten.

2. Überblick

iLOQ G50S.231 und G50S.241 sind batterielose, programmierbare elektromechanische Hebelschließzylinder für die iLOQ S50-Produktfamilie der 5er-Plattform. Der G50S.231 wird mit einem Schlüssel ent- und verriegelt, und der G50S.241 ist ohne Schlüssel verriegelbar. Geeignet für Mitnehmer mit einer 7x7 Bohrung und Installation in einer 19,2x16,2 mm Bohrung. Der Mitnehmer gehört nicht zum Lieferumfang des Hebelschließzylinders.



3. Vor der Installation

3.1 Allgemeine Hinweise

- Diese Anweisungen und etwaige Wartungsanweisungen sollten vom Installateur an den Benutzer weitergegeben werden. Bei Abweichungen vom Inhalt in fremdsprachigen Versionen der Dokumentation gilt im Zweifelsfall das englische Original.
- Die iLOQ-G50S-Zylinder sind ohne Anstrengung und ohne Kraftaufwand zu installieren.
- Abgesehen von den in dieser Anleitung beschriebenen Modifikationen darf das Produkt in keiner Weise verändert werden.
- Für den Schließzylinder gilt eine Gewährleistung von 24 Monaten.
- Achten Sie darauf, dass an der gesamten Türbaugruppe angebrachte Dichtungen oder Wetterschutzleisten die ordnungsgemäße Funktion des Zylinders nicht beeinträchtigen.
- Achten Sie darauf, dass kein Vorsprung des Zylinders und zugehöriger Teile das freie Schwingen der Tür verhindern kann.

3.2 Pflege und Wartung

Das Produkt ist so konzipiert, dass es wartungsfrei ist. Es erfordert keine regelmäßige Wartung.

4. Installation

Verwenden Sie je nach Installationsumgebung den entsprechenden Rosetten- und/oder Adaptertyp:

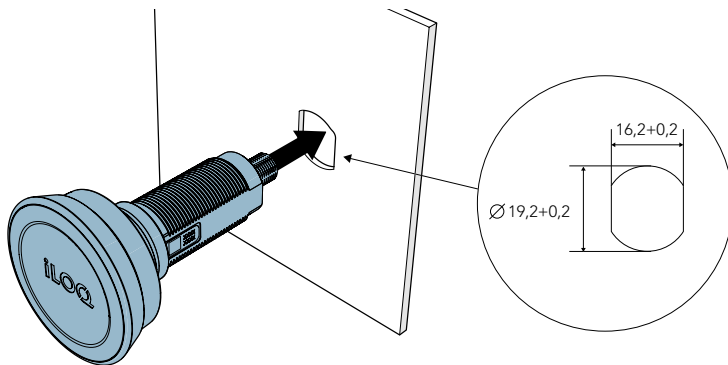
- G50S für finnische Installationen – keine Adapter erforderlich
- Für andere G50S-Installationen kann ein Installationskit erforderlich sein ([siehe Abschnitt 6. Zubehör](#)).

Anzugsdrehmomente für die Installation:

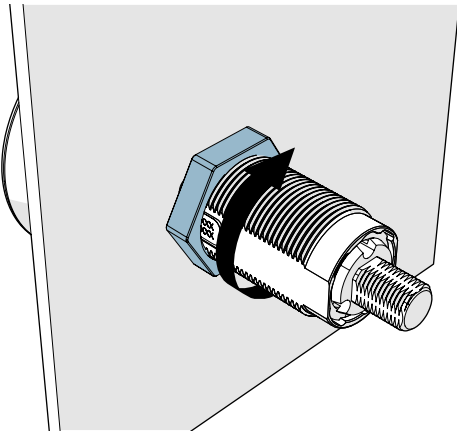
- Zylinderbefestigungsmutter: 8 Nm
- Sicherungsmutter: 8 Nm
- Riegelbefestigungsmutter: 3 Nm

4.1 Grundlegende Montage

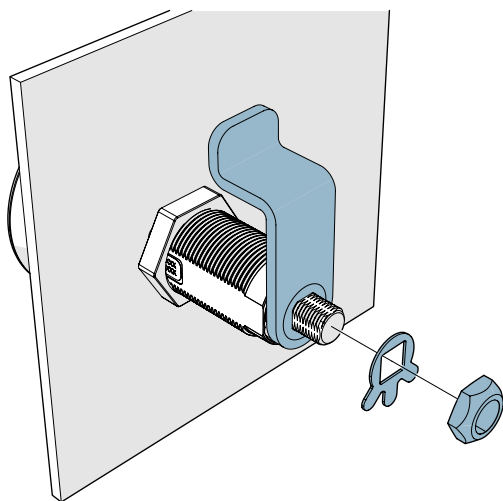
1. Führen Sie den Schließzylinderkörper durch die Bohrung in der Tür.



2. Installieren Sie die Befestigungsmutter des Zylinders, und ziehen Sie sie mit einem Drehmoment von 8 Nm fest.



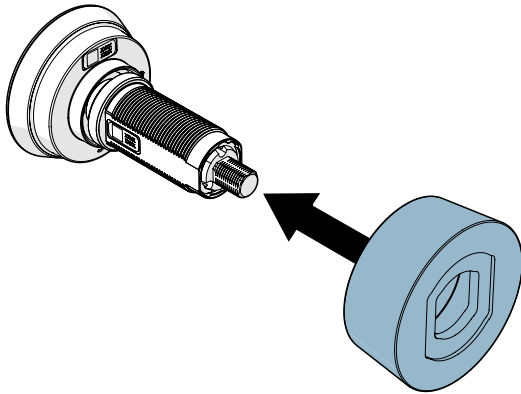
3. Installieren Sie den Riegel, die Sicherungsscheibe und die Befestigungsmutter des Riegels (Drehmoment 3 Nm).



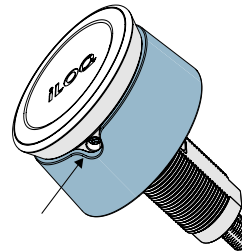
Verwenden Sie die Sicherungsscheibe, um die Befestigungsmutter des Riegels nach dem Anziehen zu sichern.

4.2 Montage mit optionaler Rosette und optionaler Sicherungsmutter

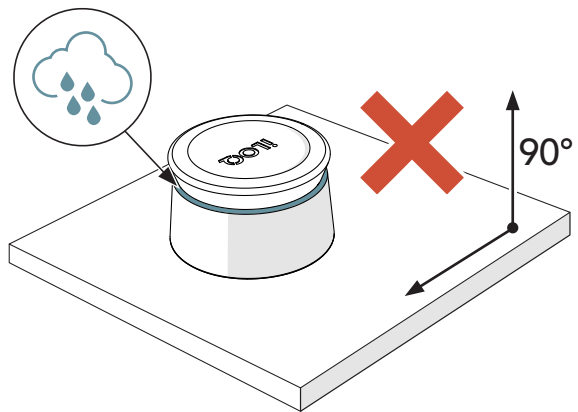
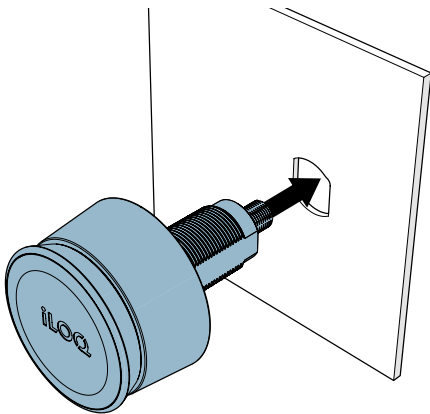
1. Schieben Sie die Rosette auf den Schließzylinderkörper.



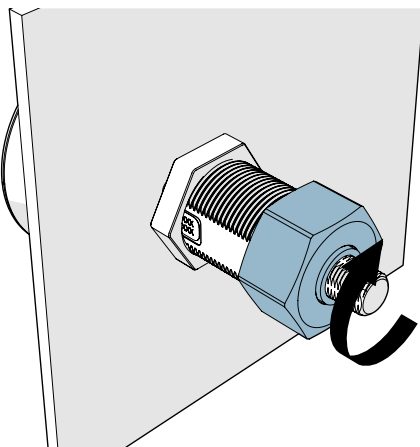
Achten Sie darauf, dass die Kerbe in der Rosette korrekt mit der Schraube im Lesebalken ausgerichtet ist.



2. Führen Sie den Schließzylinderkörper durch die Bohrung in der Tür.

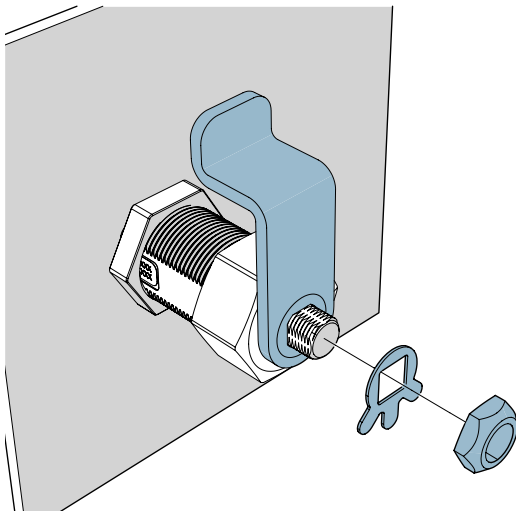


3. Installieren Sie die Sicherungsmutter, und ziehen Sie sie mit einem Drehmoment von 8 Nm fest.



Mit der Sicherungsmutter lässt sich die Festigkeit des Mitnehmers gegen Ziehen verbessern.

4. Installieren Sie den Schließmechanismus, die Sicherungsscheibe und die Befestigungsmutter des Riegels (Drehmoment 3 Nm).



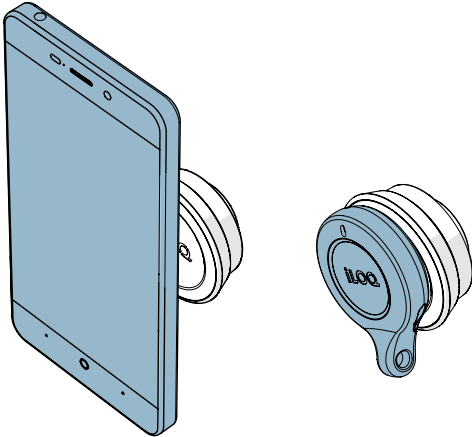
5. Zubehör

Produkt-ID	Produktname	Beschreibung
AG50.2	Abstandsring	für G50S-Zylinder, 4 mm
AG50.5	Installations-Adapter	für Holztüren, schwedisch, 21 mm Bohrung
AG50.6	Montageplatte	für Holztüren, verdrehsicher
AG50.7	Rosette	für G50S.231/.241-Zylinder, rund, CR
AG50.8	Sicherungsmutter	für G50S.231/.241-Zylinder
AG50.9	Zubehörsatz	für G50S.231/.241-Zylinder
AG50.10	Zubehörsatz, EWF Bigbelly	für G50S.231/.241-Zylinder
AG50.11	EWF Bigbelly Spacer	Installationskit für G50S.231/.241 EFW-Schränke

6. Bedienungsanleitung

6.1 Öffnen

1. Halten Sie einen gültigen Schlüssel an den Lesekey, und warten Sie, bis der Schlüssel ein grünes Freigabesignal anzeigt.

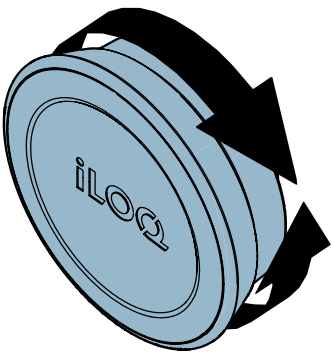


Hinweis! Aufgrund der großen Vielfalt NFC-fähiger Android-Telefonmodelle und Betriebssystemversionen kann iLOQ nicht garantieren, dass alle NFC-fähigen Telefone nahtlos mit den Zylindern zusammenarbeiten.



Überprüfen Sie vor der Nutzung, wo sich die NFC-Antenne in Ihrem Telefon befindet, damit Sie die beste Position kennen, um das Telefon gegen den Knauf zu halten.

2. Drehen Sie den Lesekey, um die Tür zu entriegeln, und öffnen Sie dann die Tür.

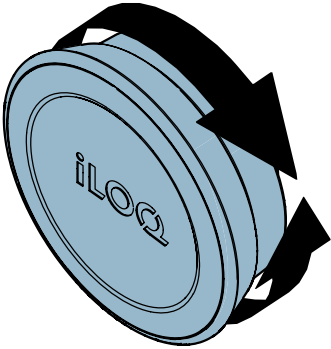


Nach 5 bis 15 Sekunden verriegelt der Zylinder automatisch. Wenn der Zylinder geschlossen ist, lässt sich der Lesekey nicht drehen.

6.2 Verriegeln

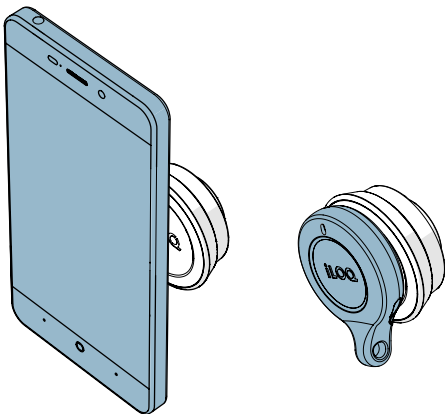
6.2.1 Verriegeln ohne Schlüssel (G50S.241)

1. Drücken Sie die Tür in die geschlossene Position, und drehen Sie den Leseknauf gegen den Uhrzeigersinn, um die Tür zu verriegeln.



6.2.2 Verriegeln mit Schlüssel (G50S.231)

1. Halten Sie einen gültigen Schlüssel an den Leseknauf, und warten Sie, bis der Schlüssel ein grünes Freigabesignal anzeigt.

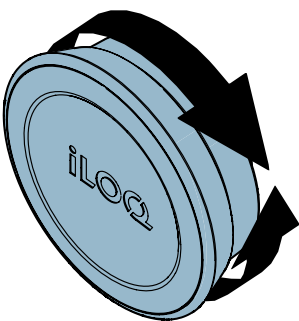


Hinweis! Aufgrund der großen Vielfalt NFC-fähiger Android-Telefonmodelle und Betriebssystemversionen kann iLOQ nicht garantieren, dass alle NFC-fähigen Telefone nahtlos mit den Zylindern zusammenarbeiten.



Überprüfen Sie vor der Nutzung, wo sich die NFC-Antenne in Ihrem Telefon befindet, damit Sie die beste Position kennen, um das Telefon gegen den Knauf zu halten.

2. Drücken Sie die Tür in die geschlossene Position, und drehen Sie den Leseknauf gegen den Uhrzeigersinn.

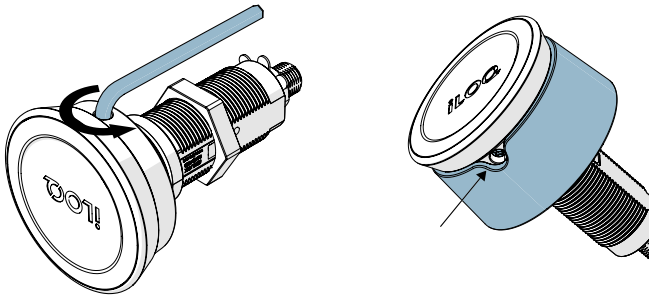


Nach 5 bis 15 Sekunden verriegelt der Zylinder automatisch. Wenn der Zylinder verriegelt ist, lässt sich der iLOQ-Leseknauf nicht drehen.

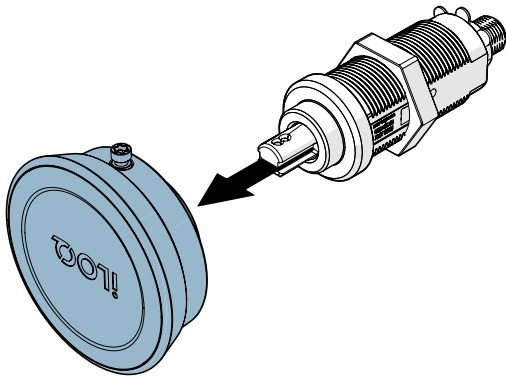
7. Auswechseln des Leseknaufs

Wenn der Leseknopf beschädigt ist und ersetzt werden muss, befolgen Sie die Anweisungen zum korrekten Auswechseln des Leseknaufs.

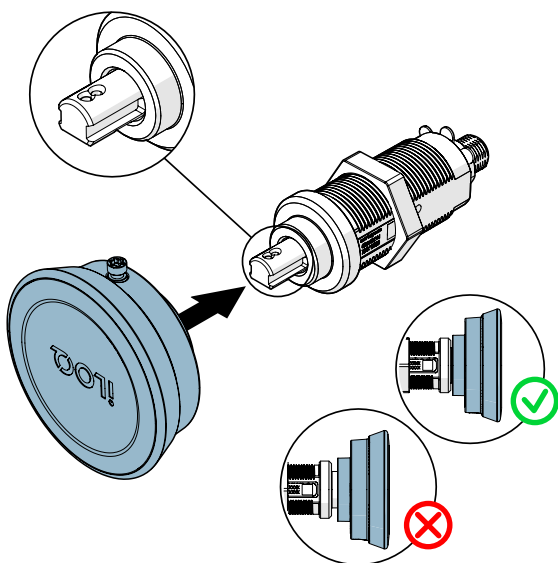
1. Lösen Sie die Schraube am Leseknopf. Verwenden Sie dazu einen T10 (Torx)-Schraubendreher.



2. Entfernen Sie den Leseknopf vom Zapfen des Zylinders.

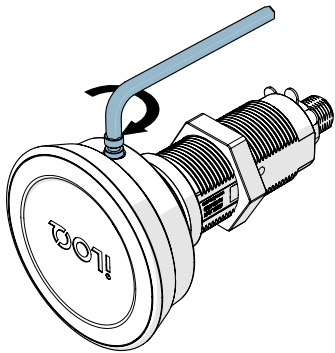


3. Schieben Sie den neuen Leseknopf so auf den Zapfen, dass das Schraubenloch in die gleiche Richtung zeigt wie die zwei Schlitzlöcher zur Einstellung des Knaufs im Zapfen.





Achten Sie darauf, dass zwischen Leseknopf und Gehäuse des Schließzylinders kein Spalt vorhanden ist. Wenn dies der Fall ist, funktionieren die Wetterschutzdichtungen nicht richtig.

4. Ziehen Sie die Schraube, mit einem Anzugsdrehmoment von 1,5 Nm fest.







Achten Sie darauf, dass der Schraubenkopf vollständig in das Bohrloch eindringt. Wenn eine Lücke sichtbar ist, ist die Schraube nicht korrekt mit den Einstellschlitz im Zylinderzapfen ausgerichtet.

8. Entsorgung von Produkten

	<p>Entsorgen Sie elektronische/Elektrogeräte nie im Hausmüll. Befolgen Sie die lokalen Gesetze und Vorschriften, um eine sichere und umweltfreundliche Entsorgung zu gewährleisten.</p>
	<p>Bitte berücksichtigen Sie, dass die meisten iLOQ-Produkte wiederverwendbar sind, bevor Sie sie entsorgen. Alle programmierbaren Produkte können auf die Werkseinstellungen zurückgesetzt und anschließend in einem anderen oder in einem komplett neuen System wiederverwendet werden.</p>

Recycling-Anleitungen für zu entsorgende Produkte sind nachstehend aufgeführt.

Zu entsorgende Produkte	Sortierung
<p>Zu entsorgende iLOQ-Beschläge, -Montagezubehör und -Innenknäufe können als Altmetall recycelt werden.</p>	
<p>Zu entsorgende iLOQ-Produkte, die Elektronik und Platinen enthalten, z. B. iLOQ-Schließzylinder, -Schlüssel, -Net Bridges, -Türmodule, -Schlüssel- und RFID-Lesegeräte und Relaiskarten, müssen in einer Sammelstelle für Elektro- und Elektronik-Altgeräte recycelt werden.</p>	
<p>iLOQ-Produkte, die Batterien und Akkus enthalten, z. B. Schlüsselanhänger, Programmier-Token und Uhrenschaltungen, sollten in einer regionalen Sammelstelle für Batterien und kleine Akkus recycelt werden.</p>	
<p>Ein Großteil der iLOQ-Verpackungsmaterialien eignet sich für das Recycling von Pappe und Kunststoff.</p>	

9. Konformität

Die in dieser Bedienungsanleitung erwähnten Produkte entsprechen den Anforderungen der auf dieser Seite genannten Richtlinien.

CE

VEREINFACHTE EU-KONFORMITÄTSERKLÄRUNG:

iLOQ Oy erklärt hiermit, dass das Funkgerät der Hebelschließzylinder des Typs G50S die Anforderungen der Richtlinie 2014/53/EU erfüllt. Der vollständige Text der EU-Konformitätserklärung ist unter folgender Internetadresse verfügbar: www.iloq.com/en/declaration-of-compliance/

Kommunikationsstandard: NFC 13,56 MHz Lastmodulation (ASK) ISO/IEC 14443A, kein Sender.

FCC

Chapter 1, Subpart A, Part 2 of Title 47 of the Code of Federal Regulations

Die Konformität wurde unter Verwendung folgender Normen bewertet:

FCC - FCC Rule Part 15

Hinweis: Dieses Gerät wurde getestet und erfüllt die Anforderungen für digitale Geräte der Klasse B gemäß Part 15 (Teil 15) der FCC-Richtlinien. Diese Anforderungen gewährleisten angemessenen Schutz gegen Empfangsstörungen im Wohnbereich. Das Gerät erzeugt und benutzt Funkfrequenzenergie, kann diese abstrahlen und Funkkommunikationen stören, wenn es nicht gemäß den Anweisungen installiert und verwendet wird. Es kann jedoch nicht garantiert werden, dass bei einer bestimmten Installation keine Störungen auftreten. Falls dieses Gerät den Funk- oder Fernsehempfang stört, was durch Ein- und Ausschalten des Geräts ermittelt werden kann, wird empfohlen, die Störungen durch eine oder mehrere der

folgenden Maßnahmen zu beheben:

- Verändern Sie die Ausrichtung oder den Standort der Empfangsantenne.
- Erhöhen Sie den Abstand zwischen dem Gerät und Ihrem Rundfunk- oder Fernsehempfänger.
- Schließen Sie das Gerät an einen anderen Stromkreis an als den Rundfunk- oder Fernsehempfänger.
- Wenden Sie sich an Ihren Händler oder einen qualifizierten Rundfunk- und Fernsehtechniker.

ISED

Innovation, Science and Economic Development Canada (ISED)

Die Konformität wurde unter Verwendung folgender Normen bewertet:

ISED - ICES 003, Issue 7: 2020 - class B



iLOQ S50
Hebelschließzylinder
G50S.231
G50S.241
Bedienungsanleitung

iLOQ

support.ilq.com

Elektroniikkatie 10

90590 Oulu

Finnland