

## F50S.221.HZ Nøkkeltubesylinger S50

---

### Systemnivå beskrivelse

Det patenterte og prisbelønte iLOQ S50-låssystemet gir avansert sikkerhet og praktisk tilgangsdeling på steder med nøkkelsystemer.

iLOQ F50S-nøkkeltubesylingen gjør det mulig å bruke iLOQ S50-låssystemet til trygg oppbevaring av nøkler, for eksempel på steder der en tredjepart (brannvesen, telefonoperatør e.l.) må ha tilgang til lokalene/bygningene med egen nøkkel. Nøkkelen til lokalene plasseres i en veggmontert nøkkeltube som den aktuelle tredjeparten kan åpne ved å bruke mobiltelefonen som nøkkel.

Låsen får elektrisitet trådløst fra NFC-feltet, noe som gjør at telefonen ikke bare kan brukes som nøkkel, men også som strømkilde. Den trenger dermed ikke batterier. Og fordi det ikke er nødvendig med batterier eller elektriske ledninger, er låsene vedlikeholdsfrie og miljøvennlige, en grønn løsning som eliminerer arbeid, kostnader, avfall og skader som er forbundet med batteridrevne eller kablede løsninger.

Den kontaktløse NFC-driften gjør at låsen ikke trenger noe nøkkelspor. Den er laget for bruk i barske omgivelser der låser er utsatt for støv, fuktighet og vekslende temperaturforhold, fra ekstrem kulde til sterk varme.

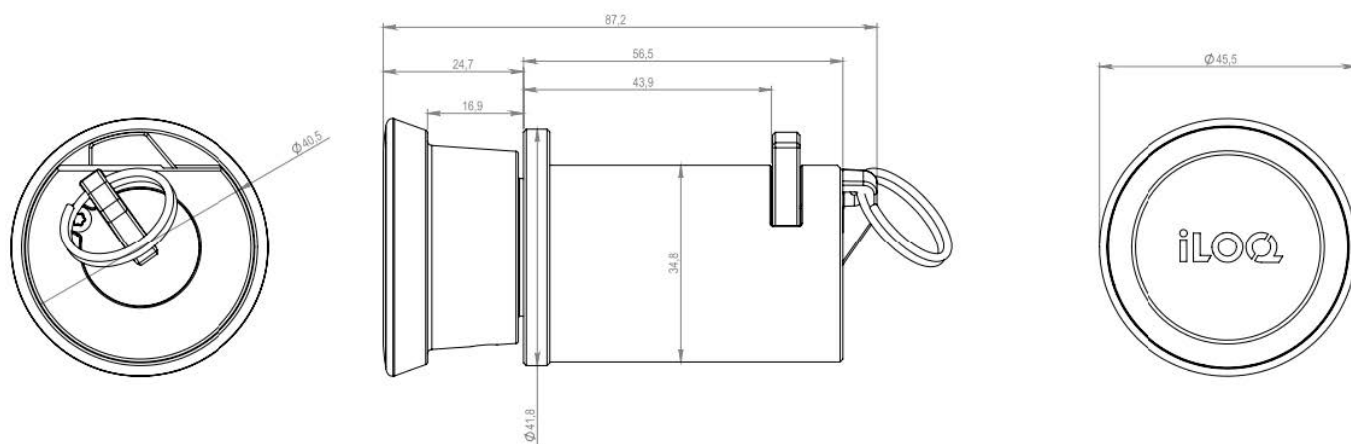
Telefonen brukt som nøkkel gir fleksibel tilgangsdeling med tidsbegrensninger og trådløs loggrapportering. Sikkerhetsnivået er høyt til enhver tid, og sikkerhetshull på grunn av bortkomne nøkler kan fjernes helt, uten behov for kostbar utskifting av lås og nøkler. Låsen passer for 45 mm nøkkeltuber.

---

### Funksjonssammendrag

- Batteriløs og programmerbar elektromekanisk nøkkeltubesylinger for iLOQ S50-låssystemet
- Kompatibel med svenske nøkkeltuber på 45 mm
- Fås med to forskjellige lengder på leserknapp
- NFC-drevet: Låsen trenger ikke batterier eller ekstern strømkilde
- Åpnes med NFC-aktivert Android/iOS-smarttelefon eller iLOQ K55S Fob
- Sikret med kraftig AES256-kryptering og gjensidig autentisering
- Kompatibel med den europeiske EN15684-standard
- Under behandling for FK klasse 3-sertifisering
- Innledende programmering med PC og iLOQ P55S.1 administrativ Fob i tilknytning til server
- Liste over adgangsrettigheter for tilgangsgrupper
- Svarteliste over bortkomne enkelt nøkler
- Intern loggføring med tidsstempel (kan konfigureres på/av)
- Støtter tidsbegrensninger
- Kan konfigureres til å kreve digital autentisering ved åpning
- Omprogrammeres med nøkler (Android/iOS-telefon eller K55S Fob)
- Oppdaterbar firmware

## Dimensjonell tegning



## Minnekapasitet

Antall adgangsrettigheter .....	210
Antall blokkerte nøkler .....	500
Antall tidsprofiler .....	10
Hendelsesloggstørrelse .....	500

## Tekniske data

IP-klassifisering .....	IP55
Låsbar uten nøkkel .....	X
Lesertype .....	Lang nøkkeltube leser
Overflatebehandling .....	Sink belagt
Maksimal temperatur .....	80°C
Minimumstemperatur .....	-40°C

## Sertifikater

Angrepsmotstand (EN 15684:2013-01) .....	Grade 2
Brukskategori (EN 15684:2013-01) .....	Grade 1
Holdbarhet (EN 15684:2013-01) .....	Grade 6
Elektronisk nøkkelrelatert sikkerhet (EN 15684:2013-01) .....	Grade F
Miljøbestandighet (EN 15684:2013-01) .....	Grade 4
Brann- og røykmotstand (EN 15684:2013-01) .....	Grade 0
Mekanisk nøkkelrelatert sikkerhet (EN 15684:2013-01) .....	Grade A
Systemadministrasjon (EN 15684:2013-01) .....	Grade 3