

iLOQ D10S.200 OG D10S.210 EUROPROFILE DREJEGREBSCYLINDRE

Generelt

Det prisbelønnede iLOQ S10-låsesystem giver avanceret sikkerhed og nem adgang til styring af master-nøgle låsesystemer. Den unikke, patenterede, selvdrevne iLOQ D10S låsecylinder er drevet af indsamling af elektricitet fra indsættelse af iLOQ K10S nøglen. Ved at være selvdrevet eliminerer iLOQ D10S-cylinderen dyre monterings omkostninger, affald og skader forbundet med batteridrevne eller kabelførte løsninger. Da der ikke er brug for batterier eller elektriske ledninger, er cylindrene og nøglerne nemme at installere og vedligeholde, og det er en miljøvenlig "grøn" løsning. Kommunikationen mellem cylinderen og nøglen er effektivt krypteret ved hjælp af standardiserede kraftfulde SHA-1 krypteringsmetoder. Den mekanisk identiske form og modulære struktur af iLOQ D10S-cylindrene muliggør fleksibel opbevaring og hurtig levering. ILOQ D10S låsecylindrene er kompatible med DIN 18252 Europrofile cylinderstandarder, hvilket muliggør nem installation i eksisterende Europrofile cylindermiljøer.

ILOQ D10S.2XX cylinderlængden er 30 mm. Den højeste sikkerhedsversion D10S.2XXA har 35 mm og 30 mm kropslængder. Den udvendige cylinderkrop er 35 mm lang og den indvendige cylinder 30 mm. Cylinderlængden kan let forlænges i 5 mm trin op til 100 mm med forlængerstykker mellem cylinderkroppen og cam-modulet. Den patenterede modulopbyggede løsning muliggør fleksibel opbevaring og nem længdeændring på et installationssted. Modulsystemet tillader også forskellige cylinderkombinationer som halv-, drejegræbs- og dobbeltcylindre med realtids-ur og onlineindstillinger. For at opfylde hollandske SKG*** eller tyske VdS BZ krav, bruges en D10S.2XXA cylinder.

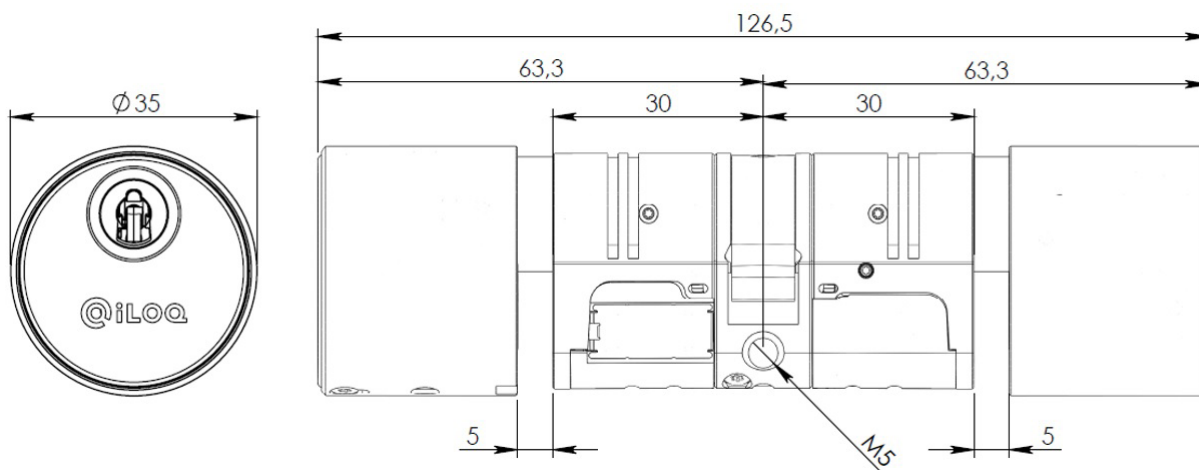
iLOQ D10S.200 og D10S.210 Europrofile drejegræbscylindre i korte træk

- Programmerbar elektromekanisk låsecylinder til ILOQ S10 låsesystemet
- Selvdrevet: ingen batterier eller ekstern energikilde påkrævet til lås og nøgle, og kabelføring er ikke nødvendig
- Alle iLOQ C10S låsecylindre og iLOQ K10S nøgler er mekanisk ens
- Kompatibel med DIN 18252 Europrofile cylinderstandarden
- Modulær opbygning muliggør nem konfiguration til halv-, dobbelt- eller drejegræbsversion samt justering af cylinderlængden. Længdeudvidelser fås i 5 mm trin op til 70 mm.
- Frit roterende cam
- Sikret ved hjælp af effektive krypteringsmetoder, unik 64-bit udfordring og SHA-1 kalkuleret 160-bit MAC-par til nøglegodkendelse
- Programmeres ved hjælp af en pc og iLOQ P10S.10 programmeringsenhed
- Blackliste for individuelle mistede nøgler
- Adgangsgruppeliste for nøgleadgang
- For-blacklistning af tabt nøgle ved hjælp af en udskiftningsnøgle
- Stik muliggør tilslutning til S10 onlinesystemet for fjernadministration
- Stik muliggør betinget adgangsrettighedsstyring med ekstern indgang
- Stik til realtids-ur muliggør tidsbegrænsninger på nøgler og hændelseslog-tidsstempler
- Kan firmware-opdateres

Product versions

D10S.200.SB.....	Dobbeltcylinder
D10S.210.SB.....	Dobbeltcylinder med 1 realtids-ur
D10S.220.SB.....	Dobbeltcylinder med 2 realtids-ure

Realtids-ur, netværksinterface og ekstern indgang fås som tilvalg i alle D10S cylindre. I dobbeltcylinderinstallationer kan netværksinterface/ekstern indgang kun bruges på den ene side. Begge sider er individuelt programmerbare elektromekaniske cylindre.



Hukommelseskapacitet

	16 bit*	24 bit*
Antal standardgrupper og/eller grupper med betingede adgangsrettigheder.....	210	140
Antal adgangsrettigheder med versionsdata	1+208 standard/conditional	1+138
Antal backlistede, mistede nøgler	210	140
Blacklistning af erstattede nøgler	256	256
Begivenhedslog.....	512	512

* Adgangsrettighedskapaciteten varierer i henhold til det brugte låsesystem, 16 eller 24 bit.

Tekniske data

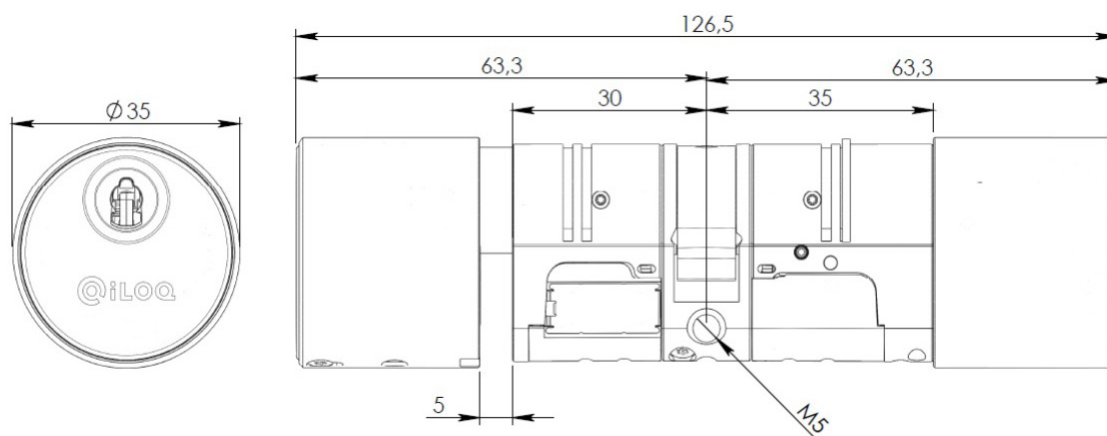
Cylinderlængde	30 mm med forlængelser op til 100 mm
Temperaturområde	- 20 °C ... +70 °C
Realtids-urets præcision	Tidsforskydning maks. +/-2 minutter pr. måned
Realtids-urets batterilevetid	10 år
Adgangsbeskyttelsesnormering	IP55*
Finish.....	Børstet rustfrit stål

* Specielt i industriområder eller i nærheden af havet kan der forekomme aflejringer i form af rust, der angriber materialet. Dette udstyr skal rengøres og vedligeholdes hyppigt. Brug ekstratilbehørs-støvdæksel i hårde omgivelser.

Product versions

D10S.200A.SB	Højt sikkerhedsniveau
D10S.210A.SB	Højsikkerheds dobbeltcylindre med 1 RTC
D10S.220A.SB	Højsikkerheds dobbeltcylinder med 2 RTC

Realtids-ur, netværksinterface og ekstern indgang fås som tilvalg i alle D10S cylindre. I dobbeltcylinderinstallationer kan netværksinterface/ekstern indgang kun bruges på den ene side. Begge sider er individuelt programmerbare elektromekaniske cylindre. Højsikkerheds cylinder på ydersiden og normal cylinder på indersiden.



Hukommelseskapacitet

	16 bit*	24 bit*
Antal standardgrupper og/eller grupper med betingede adgangsrettigheder	210	140
Antal adgangsrettigheder med versionsdata	1+208 standard/betinget	1+138
Antal blacklistede, mistede nøgler	210	140
Blacklistning af erstattede nøgler	256	256
Begivenhedslog	512	512

* Adgangsrettighedskapaciteten varierer i henhold til det brugte låsesystem, 16 eller 24 bit.

Tekniske data for udvendig cylinder

Cylinderlængde	30 mm med forlængelser op til 100 mm
Temperaturområde	- 25° C ... +70° C
Realtids-urets præcision	Tidsforskydning maks. +/-2 minutter pr. måned
Realtids-urets batterilevetid	10 år
Adgangsbeskyttelsesnormering	IP55*
Finish	Børstet rustfrit stål
Certificeringer	IP55 (1)
Certificates	VdS BZ, approval number M113328 SKG***

(1 Specielt i industriområder eller i nærheden af havet kan der forekomme aflejringer i form af rust, der angriber materialet. Dette udstyr skal rengøres og vedligeholdes hyppigt. Brug ekstratilbehørs-støvdæksel i hårde omgivelser.