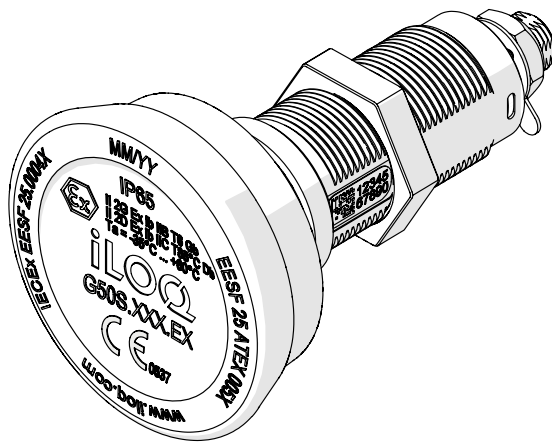




iLOQ S50

G50S.xxx.EX skåplåscylinder

Användarguide



10/2025
Rev. 1.0

Dokument-ID:
323025

iLOQ Oy
support.ilq.com







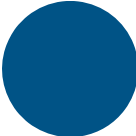


Innehåll

1.	Säkerhetsinformation	3
1.1	Signalord och symboler	3
1.2	Säkerhetssymboler som används i denna bruksanvisning	4
2.	Översikt.....	5
2.1	Avsedd användning	5
2.2	Om den här bruksanvisningen	7
3.	Före installation.....	7
3.1	Obligatoriska försiktighetsmått	7
3.2	Skötsel och underhåll.....	8
3.3	Programmera G50S.xxx.EX	8
4.	Installation.....	9
4.1	Grundläggande montering	9
4.2	Montering med cylinderbehöret och säkerhetsmuttern (tillval).....	11
5.	Efter installation	12
6.	Tillbehör.....	13
7.	Användarinstruktioner	13
7.1	Öppna cylindern	14
7.2	Låsa G50S.xxx.EX.....	15
7.2.1	Låsa utan nyckel (G50S.241.EX).....	15
7.2.2	Låsa med nyckel (G50S.231.EX).....	15
8.	Kassera avvecklade produkter.....	17
9.	Överensstämmelse	18
10.	Bilagor	19





1. Säkerhetsinformation

1.1 Signalord och symboler


Märkning	Beskrivning
	"FARA" anger en farlig situation som, om den inte undviks, kommer att leda till dödsfall eller allvarlig personskada.
	"VARNING" anger en potentiellt farlig situation som, om den inte undviks, kan leda till dödsfall eller allvarlig personskada.
	"FÖRSIKTIGT" anger en potentiellt farlig situation som, om den inte undviks, kan leda till mindre eller måttlig personskada.
	"OBS!" anger en potentiell situation som, om den inte undviks, kan leda till skada på egendom.
	Fara Den svarta symbolen inuti en gul triangel med svart bård beskriver faran.
	Förbud Den svarta symbolen inuti en röd cirkel med ett diagonalt rött streck beskriver den åtgärd som inte får vidtas.
	Obligatorisk åtgärd Den vita symbolen inuti en blå cirkel beskriver den åtgärd som måste vidtas för att undvika en farlig situation.

1.2 Säkerhetssymboler som används i denna bruksanvisning



Symboler för obligatoriska åtgärder:

	Läs bruksanvisningen.
	Allmän obligatorisk åtgärd.
	Använd all nödvändig personlig skyddsutrustning för den explosiva miljön.
	

Symboler för förbjudna åtgärder:

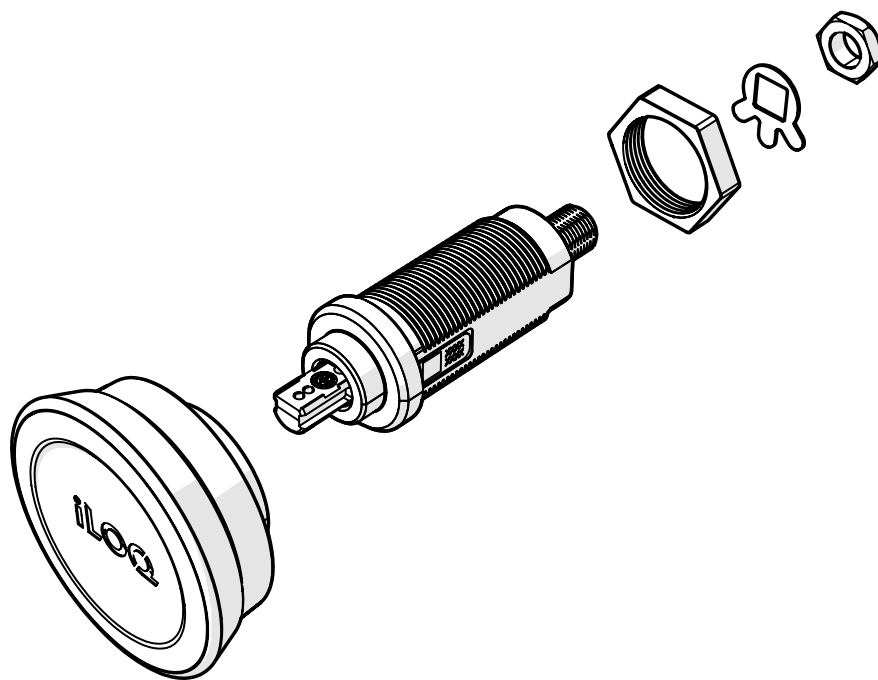
	Allmän förbjuden åtgärd.
---	--------------------------

Symboler för faror:

	Allmän fara.
	Explosionsrisk.

2. Översikt

iLOQ G50S.xxx.EX är ett batterifritt och programmeringsbart elektromekaniskt skåplås för produktfamiljen iLOQ S50 i 5 Serien. iLOQ G50S.xxx.EX skåplåscylinder är utformad för att användas i explosiv miljö. G50S.231.EX låses och låses upp med nyckel och G50S.241.EX kan låsas utan nyckel. Lämpar sig för slutbleck med ett hål på 7 x 7 och installation i ett hål på 19,2 x 16,2 mm. Slutblecket ingår inte i skåplåset.



2.1 Avsedd användning

iLOQ G50S.xxx.EX skåplåscylinder är godkänd för användning i explosionsskyddszone 1 (gas) och explosionsskyddszone 21 (damm), där en explosiv miljö sannolikt kan uppstå vid normal drift.

Ex-klasserna av iLOQ G50S.xxx.EX skåplåscylinder är:

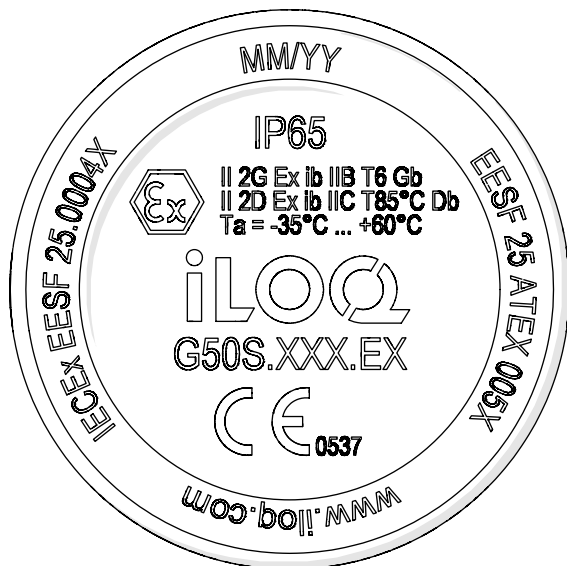
- Gas: Ex II 2G Ex ib IIB T6 Gb
- Damm: Ex II 2D Ex ib IIIC T85C Db

ATEX-klassificering	Gas	Damm
Utrustningsgrupp	II	II
ATEX-kategori	2	2
Inre säkerhet	ib	ib
Undergrupp	IIB	IIIC
Temperaturklassificering	T6	T85C
Skydds nivå för utrustning	Gb	Db

- ATEX-certifieringsnummer: EESF 25 ATEX 005X
- IECEx-certifieringsnummer: IECEx EESF 25.0004X
- Maximalt temperaturintervall vid användning: -35 °C till +60 °C.
- Skydd mot intrång: Testat enligt IP 65, nedsänkning av produkten är inte tillåten.
- Korrosionsbeständighet: Testat enligt EN1670:2007, klass 4 i funktionstest.
- Beständighet mot solstrålning: Testat under förhållandena:
 - Kontinuerlig UV-strålning, UVA340
 - UV-strålning: 100 W/m²
 - Omgivningstemperatur: +40 °C
 - Varaktighet: 750 timmar/31 dagar
 - Villkor för godkännande:
 - Maximal färgändring efter test Cielab $\Delta E < 10$
 - Högst 25 % nedbrytning av andra materialegenskaper (hårdhet, hållbarhet osv.) efter testet.

2.2 Om den här bruksanvisningen

Bilderna i den här bruksanvisningen är allmängiltiga. Du känner igen iLOQ G50S.xxx.EX skåplåscyl-
inder på texten som anger produktens Ex-klass och produktkoden som slutar på .EX.



Den här bruksanvisningen gäller följande iLOQ-produkter:

- G50S.231.EX
- G50S.241.EX

3. Före installation

3.1 Obligatoriska försiktighetsmått

- Installation får endast utföras av yrkesverksamma som är utbildade i Ex-miljöer.
- Produkten får inte modifieras.
- Reparationer av produkten är inte tillåtna. Använd inte en skadad produkt eller en produkt som inte fungerar som den ska. Byt ut en skadad produkt eller en produkt som inte fungerar som den ska mot en ny.
- Förpackningsmaterial och tryckta bruksanvisningar måste avlägsnas, hanteras och förvaras utanför den potentiellt explosiva miljön.
- iLOQ G50S.xxx.EX-cylindrar ska installeras och användas utan bruk av överdriven kraft.
- Säkerställ att alla tätningar och väderskyddande anordningar som kan ha monterats på dörren som helhet inte utgör hinder för cylinderns korrekta funktion.

- Säkerställ att ingen utstickande del av cylindern och dess associerade delar kan förhindra dörren från att ha fritt svängrum.
- Om en nyckel tappas bort ska nyckeln blockeras med iLOQ Manager-programvaran och berörda cylindrar ska omprogrammeras.
- Byt ut produkten om tecken på vandalisering eller missbruk upptäcks.
- VIKTIGT: Efter installation ska installatören vidarebefordra dessa instruktioner och eventuella underhållsanvisningar till användaren. Vid eventuella avvikelser i innehållet i andra språkversioner av dokumenten och vid tveksamheter, gäller de engelska originaldokumenten.
- Läs dessa instruktioner innan du installerar och använder produkten.

3.2 Skötsel och underhåll

- Vartannat år ska skåplåscylindern inspekteras med avseende på sprickor, missfärgning, repor, tecken på brännskador, delaminering och tecken på slitage.
- Rengör skåplåscylindern regelbundet genom att torka av den med en fuktig trasa för att undvika ansamling av elektrostatisk urladdning (ESD).

3.3 Programmera G50S.xxx.EX



Explosionsrisk!

Elektroniska produkter kan orsaka explosioner i potentiellt explosiva miljöer, vilket kan leda till dödsfall eller allvarliga personskador.

För att undvika explosion vid programmering av skåplåscylindern, programmera cylindern utanför den potentiellt explosiva miljön.

- Följ **användarguiden för programmeringsnyckeln P55S** för att programmera G50S.xxx.EX skåplåscylinder. iLOQ P55S programmeringsFob är inte Ex-certifierad. Före användning ska skåplåscylindern programmeras utanför den explosiva miljön.
- Uppdateringar av behörigheter, blockeringslista och loggfiler för normal drift kan överföras via en Ex-certifierad mobiltelefon med giltig behörighet.

4. Installation

Använd cylinderbehör och/eller adaptertyp som lämpar sig för installationsmiljön:

- G50S för installationer i Finland – adapttrar behövs ej
- En installationsats kan behövas för övriga G50S-installationer (se avsnitt [6. Tillbehör](#)).

Åtdragningsmoment för installation:

- Cylinderns fästmutter: 8 Nm
- Säkerhetsmutter: 8 Nm
- Regelns fästmutter: 1 Nm



Explosionsrisk!

Elektroniska produkter kan orsaka explosioner i potentiellt explosiva miljöer, vilket kan leda till dödsfall eller allvarliga personskador.



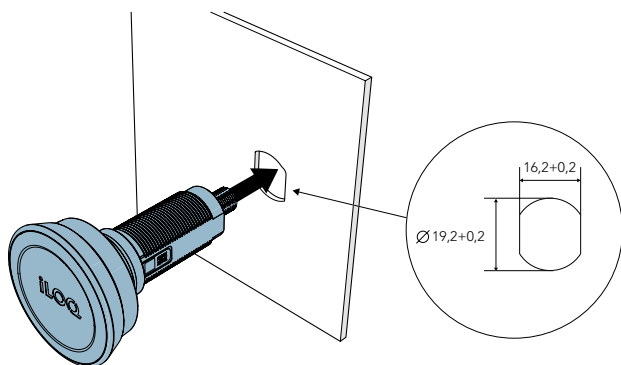
Använd endast godkända verktyg vid installation och följ säkerhetsåtgärderna för rätt explosionsskyddszon.

Använd all nödvändig personlig skyddsutrustning för den explosiva miljön.

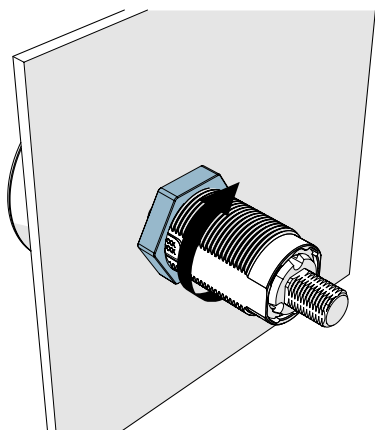
- Före installation ska skåplåscylindern inspekteras med avseende på sprickor, missfärgning, repor, tecken på brännskador, delaminering och tecken på slitage. Installera inte cylindern om du finner brister eller tecken på slitage.
- Se till att dörren är utrustad med potentialutjämning ansluten till lokal jord för att undvika eventuell ansamling av elektrostatisk urladdning (ESD) i dörren.

4.1 Grundläggande montering

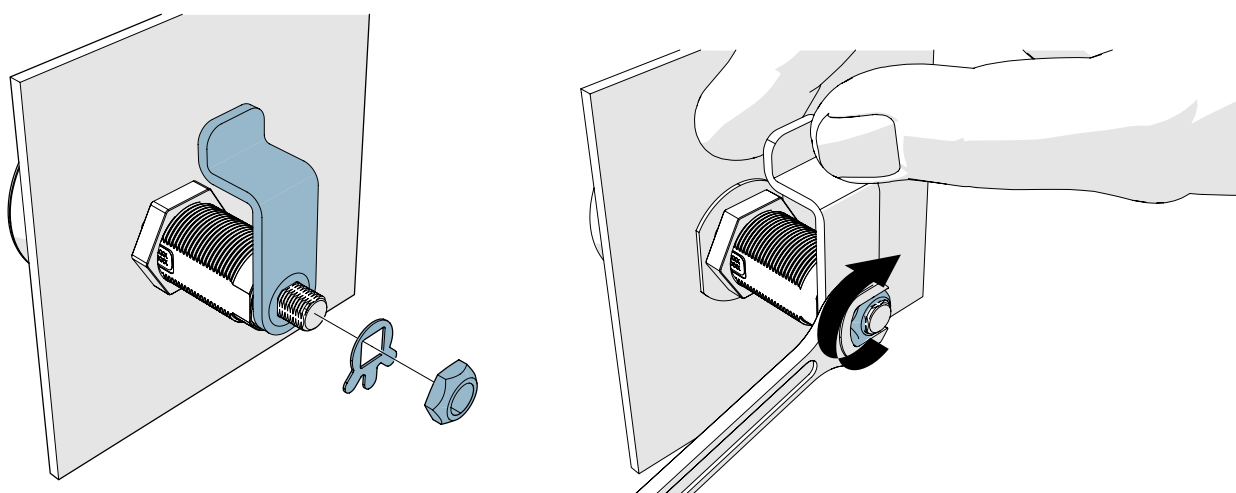
1. För in låscylinderkroppen genom hålet i dörren.



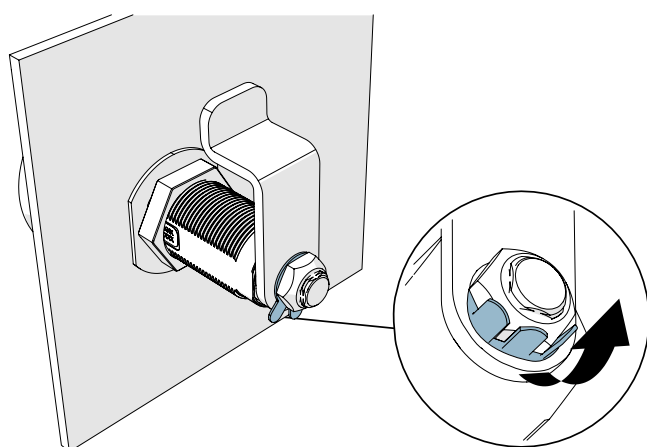
2. Installera och dra åt cylinderns fästmutter till ett vridmoment på 8 Nm.



3. Installera regeln, låsbrickan och regelns fästmutter (vridmoment på 1 Nm).

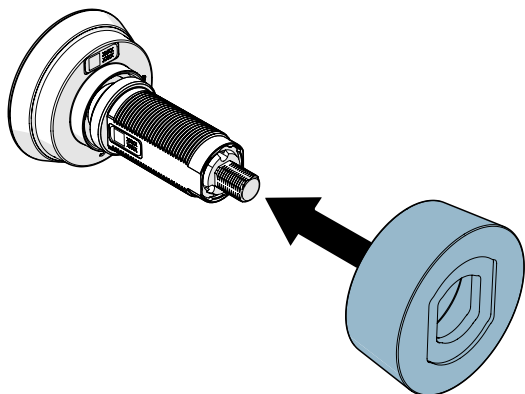


4. Använd låsbrickan för att säkra regelns fästmutter när den har dragits åt.

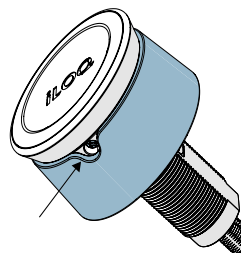


4.2 Montering med cylinderbehöret och säkerhetsmuttern (tillval)

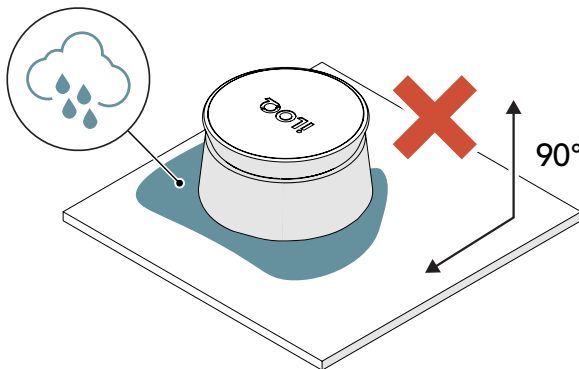
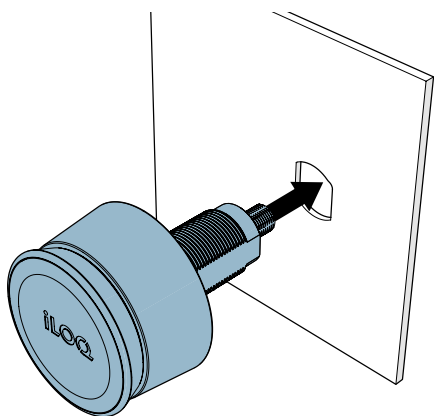
1. Skjut på cylinderbehöret på låscylinderkroppen.



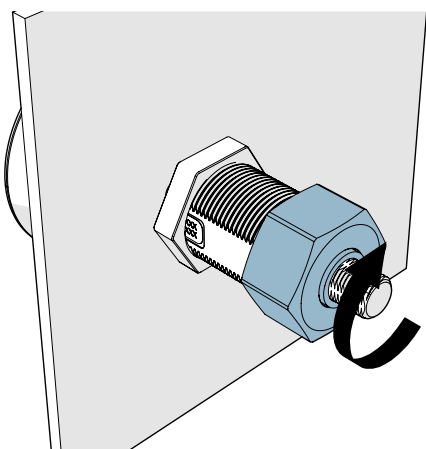
OBS! Kontrollera att spåret i cylinderbehöret är korrekt inriktat med skruven i läsarevredet



2. För in låscylinderkroppen genom hålet i dörren.

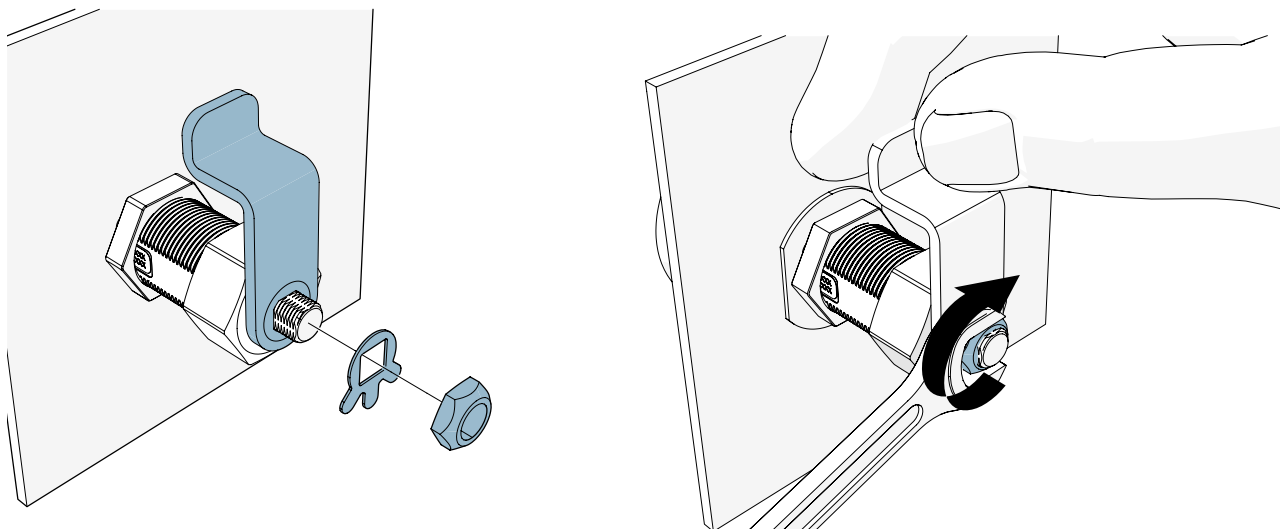


3. Installera och dra åt säkerhetsmuttern till ett vridmoment på 8 Nm.

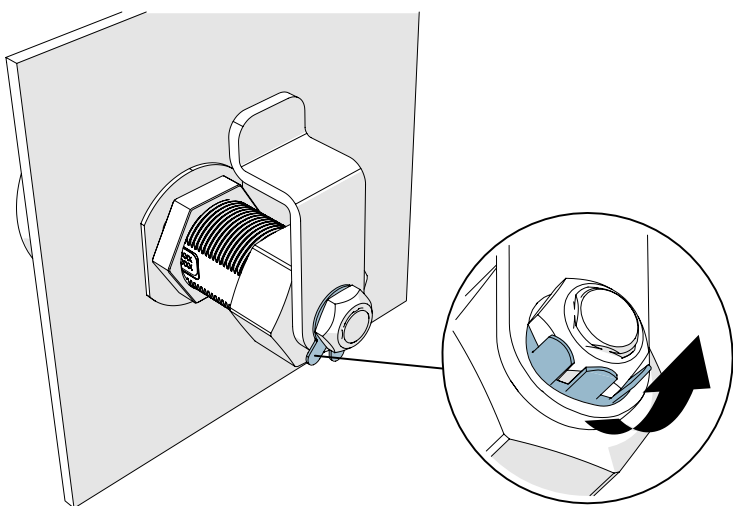


OBS! Säkerhetsmuttern kan användas för att förbättra slutbleckets motståndskraft mot dragning.

4. Installera regeln, låsbrickan och regelns fästmutter (vridmoment på 1 Nm).



5. Använd låsbrickan för att säkra regelns fästmutter när den har dragits åt.



5. Efter installation

Se till att du har installerat alla komponenter som krävs för den specifika installationen.
Öppna och stäng G50S.xxx.EX skåplåscylindern för att testa cylinderns funktion efter installation.

6. Tillbehör

Produkt-ID	Produktnamn	Beskrivning
AG50.2	Förhöjningsring	Till G50S cylinder, 4 mm
AG50.5	Installationsadapter för skåplås	Till svenska trädörrar, 21 mm hål
AG50.6	Installationsplatta	Till trädörrar för att förhindra rotation
AG50.7	Cylinderbehör för skåplås	Till G50S.231-/.241-lås, runt, krom
AG50.8	Säkerhetsmutter	Till G50S.231-/.241-lås
AG50.9	Tillbehörssats	Till G50S.231-/.241-lås
AG50.10	Big Belly-tillbehörssats	Till G50S.231-/.241-lås
AG50.11	EWf Big Belly Spacer	Installationssats till G50S.231/.241 Big Belly-skåp

7. Användarinstruktioner



OBS! På grund av det stora antalet NFC-aktiverade telefonmodeller och operativsystemsversioner på marknaden kan iLOQ inte garantera att alla NFC-aktiverade telefoner fungerar sömlöst med våra lås.



OBS! Se till att du vet var på telefonen NFC-antennen finns innan du använder cylindrarna, så att du vet vilken del av telefonen du ska hålla mot vredet.



DANGER

Explosionsrisk!

Elektroniska produkter kan orsaka explosioner i potentiellt explosiva miljöer, vilket kan leda till dödsfall eller allvarliga personskador.

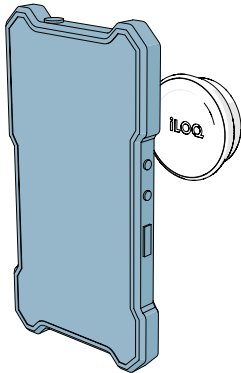
För att undvika explosion som orsakas av telefonen måste du säkerställa att telefonen är certifierad för användning i rätt explosionsskyddszon.

För att öppna G50S.xxx.EX skåplåscylinder använd **en mobiltelefon med NFC-funktion (certifierad för användning i explosionsskyddszon 1) eller en Ex-certifierad iLOQ K55S nyckelfob** genom att hålla NFC-antennen mot mitten av vredet.

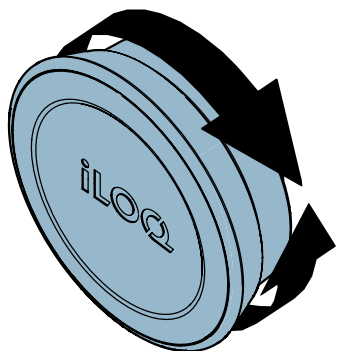
⚠ FARA! Använd inte en iLOQ K55S nyckelfob som inte är Ex-certifierad. Om Ex-certifierade iLOQ-nyckelfobar inte är tillgängliga, använd en mobiltelefon som är certifierad för användning i den avsedda explosionsskyddszonen.

7.1 Öppna cylindern

1. Håll en giltig nyckel mot läsarvredet och vänta tills nyckeln lyser grönt.



2. Vrid på läsarvredet för att låsa upp dörren och öppna sedan dörren.

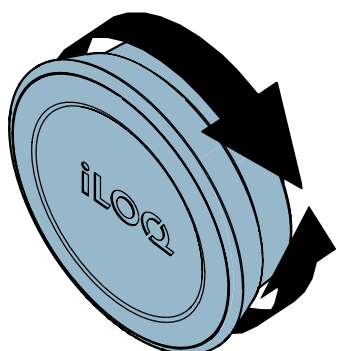


OBS! Efter 5 till 15 sekunder kommer cylindern låsas automatiskt. När cylindern är låst så går det inte att vrida iLOQ-antennen.

7.2 Låsa G50S.xxx.EX

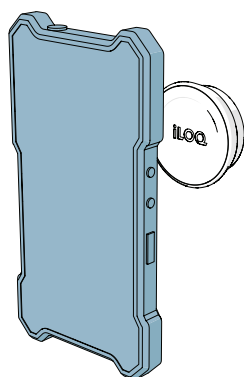
7.2.1 Låsa utan nyckel (G50S.241.EX)

1. Stäng dörren och vrid läsarvredet moturs för att låsa dörren.

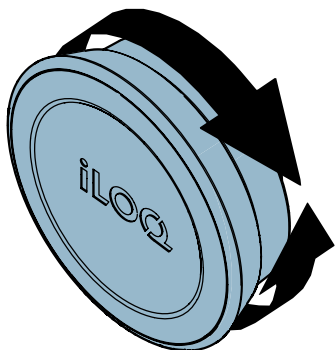


7.2.2 Låsa med nyckel (G50S.231.EX)

1. Håll en giltig nyckel mot läsarvredet och vänta tills nyckeln lyser grönt.





2. Stäng dörren och vrid läsarevredet moturs.



OBS! Efter 5 till 15 sekunder kommer cylindern låsas automatiskt. När cylindern är låst så går det inte att vrida iLOQ-antennen.

8. Kassera avvecklade produkter

Om en produkt är defekt ska den ersättas med en ny i enlighet med installationsanvisningarna. Om du inte vet hur du ska ersätta eller kassera en viss produkt ska du kontakta enhetens tillverkare. Kontaktuppgifter finns på support.iloq.com.

	Kassera aldrig elektriska apparater i hushållssoporna. Följ lokala lagar och förordningar för säker och miljövänlig kassering av produkter.
	Innan du kasserar några produkter bör du tänka på att de flesta iLOQ-produkterna kan återanvändas. Alla programmerbara produkter kan återställas till fabriksinställningarna, varefter de kan återanvändas i ett annat system.

Återvinningsanvisningar för avvecklade produkter visas nedan.

Avecklade produkt	Sortering
Avecklade iLOQ-beslag, monteringsstillbehör och låsvred kan återvinnas som metallsrot.	
Avecklade iLOQ-produkter som innehåller elektronik och kretskort, som iLOQ-låscylindrar, nycklar, Net Bridge, dörrmoduler, nyckel- och RFID-läsare samt reläkort, måste återvinnas på en återvinningsstation för elektrisk och elektronisk utrustning.	
iLOQ-produkter som innehåller batterier och ackumulatorer, som nyckelfobar, programmeringsfobar och klockkretsar, bör återvinnas på en lokal återvinningsstation för batterier och små ackumulatorer.	
Det mesta av iLOQ:s förpackningsmaterial kan återvinnas som kartong eller plast.	

9. Överensstämmelse

iLOQ G50S skåplåscylindrar, inklusive följande produktvarianter: G50S.231.EX, G50S.241.EX överensstämmer med kraven i de föreskrifter som återges i detta dokument.

FCC

Kapitel 1, underdel A, del 2 i rubrik 47 i Code of Federal Regulations

Överensstämmelsen har bedömts i enlighet med följande standard:

FCC – del 15 i FCC:s regler

OBS: Utrustningen har testats och funnits överensstämma med gränserna för en digital enhet i klass B, enligt del 15 i FCC:s regler. De här gränserna är utformade för att skydda mot skadliga störningar i en bostadsinstallation. Utrustningen genererar, använder och kan utstråla radiofrekvensenergi och om den inte installeras och används i enlighet med instruktionerna kan den orsaka skadliga störningar på radiokommunikation. Det finns dock ingen garanti för att störningar inte uppstår i en viss installation. Om utrustningen orsakar skadliga störningar på radio- eller tv-mottagning, vilket kan fastställas genom att slå av och på utrustningen, uppmanas användaren att försöka korrigera störningarna på ett eller flera av följande sätt:

- Orientera om eller flytta mottagningsantennen.
- Öka avståndet mellan utrustningen och mottagaren.
- Anslut utrustningen till ett uttag på en krets annan än den som mottagaren är ansluten till.
- Rådfråga återförsäljaren eller en erfaren radio-/tv-tekniker för hjälp.

ISED

Innovation, Science and Economic Development Canada (ISED)

Överensstämmelsen har bedömts i enlighet med följande standard:

ISED – ICES 003, utgåva 7: 2020 – klass B

10. Bilagor



DECLARATION OF CONFORMITY

We, iLOQ Oy
Elektroniikkatie 10
FI-90590 Oulu
Finland

hereby declare under our sole responsibility that the products with commercial name

**S50 Ex product family iLOQ C50S, iLOQ D50S, iLOQ F50S, iLOQ G50S and iLOQ H50S
with suffix .EX in the end of the product code**

to which this declaration relates are in conformity with the requirements of the following directives:

2014/34/EU Equipment for explosive atmospheres
2014/53/EU Radio Equipment Directive (RED)
2011/65/EU Restriction of the use of certain hazardous substances (RoHS)

The conformity was assessed by using the following harmonized and other EN standards:

EX EN IEC 60079-0:2018
EN 60079-11:2012

Eurofins NB 0537 performed the certification testing and issued the certificates EESF 25 ATEX 005X and IECEx EESF 25.0004X.

Art 3.1(a) Safety IEC 62368-1: 2018
EN IEC 62368-1:2020+A11:2020

Art 3.1(b) EMC EN 301 489-1 v2.2.3
EN 301 489-1 v1.9.2
EN 301 489-3 v2.1.1

Art 3.2 Spectrum EN 300 330 v2.1.1

Art 3.3 Cyber security EN 18031-1
EN 18031-2

RoHS EN IEC 63000:2018

This declaration and the associated documents are held at iLOQ Oy, address above.


Heikki Hiltunen (Sep 2, 2025 21:35:31 GMT+8)

Heikki Hiltunen, CEO

iLOQ Oy • Elektroniikkatie 10, FI-90590 Oulu • Tel. +358 40 3170 200 • info@iloq.com • www.iloq.com

ID #320795

1. **EU-TYPE EXAMINATION CERTIFICATE**
2. **Equipment or Protective System Intended for use in Potentially explosive atmospheres
Directive 2014/34/EU**
3. EU-Type Examination Certificate Number: **EESF 25 ATEX 005X**
4. Product: **Electromechanical Lock**
Certified types: **S50 Ex product family iLOQ C50S, iLOQ D50S, iLOQ F50S, iLOQ G50S and iLOQ H50S**
5. Manufacturer: **iLOQ Oy**
6. Address: **Elektroniikkatie 10, FI-90590 Oulu, Finland**
7. This product and any acceptable variation thereto is specified in the schedule to this certificate and the documents therein referred to.
8. Eurofins Electric & Electronics Finland Oy, Notified Body number 0537, in accordance with Article 17 of Directive 2014/34/EU of the European Parliament and of the Council, dated 26 February 2014, certifies that this product has been found to comply with the Essential Health and Safety Requirements relating to the design and construction of products intended for use in potentially explosive atmospheres given in Annex II to the Directive.

The examination and test results are recorded in confidential report No. EUFI29-24003495-T1.
9. Compliance with the Essential Health and Safety Requirements has been assured by compliance with:

EN IEC 60079-0:2018 IEC 60079-11:2023
10. If the sign "X" is placed after the certificate number, it indicates that the product is subject to the Specific Conditions of Use specified in the schedule to this certificate.
11. This EU-Type Examination Certificate relates only to the design and construction of the specified product. Further requirements of the Directive apply to the manufacturing process and supply of this product. These are not covered by this certificate.
12. The marking of the product shall include the following:



II 2G Ex ib IIB T6 Gb
II 2D Ex ib IIIC T85 °C Db

Espoo, 30.6.2025
Eurofins Electric & Electronics Finland Oy



Jenni Hirvelä
Senior Expert



Kari Koskela
Senior Expert

This document is digitally signed.



13. **Schedule**

14. **EU-Type Examination Certificate EESF 25 ATEX 005X**

15. **Description of Product**

The iLOQ S50 is a smart locking system that uses a smartphone's NFC to power and unlock locks without batteries or physical keys. It enables secure, real-time access management through a cloud-based platform, ideal for critical infrastructure and utility services.

16. **Report Number**

EUFI29-24003495-T1

17. **Specific Conditions of Use**

1. The maximum allowed ambient temperature ranges for iLOQ S50 Ex models are:
 - a. C50S.xxx.xx.xx: -40 °C...70 °C
 - b. D50S.xxx.xx: -25 °C...65 °C
 - c. F50S.xxx.xx: -40 °C...70 °C
 - d. G50S.xxx: -35 °C...60 °C
 - e. H50S.xxx.xx.xx: -40 °C...70 °C
2. Installation is only allowed to be done by trained personnel.
3. Repairs of the product are not allowed. Do not use a damaged or malfunctioning product.
4. The iLOQ P55S Programming Key shall not be used in hazardous area. Before programming the padlock shall be in safe area.
5. Make sure that the door has Equipotential Bonding connected to local earthing to avoid possible buildup of electrostatic discharge (ESD) on the door.
6. Use the accessory chain in cases where the padlock could fall and hit metal surfaces, causing sparks, and therefore risk of explosion.
7. The NFC device for operating the lock shall be Ex-certified in accordance with place of installation of the lock. The Equipment protection level of the NFC device shall be at least EPL Gb or EPL Db.

Essential Health and Safety Requirements

The Essential Health and Safety Requirements are covered by the standards listed at item 9.

18. **Drawings and Documents**

Drawings and documents are listed in the confidential report.

19. **Certificate History**

Issue	Date	Report No.	Change
EESF 25 ATEX 005X	30.6.2025	EUFI29-24003495-T1	Prime certificate



IECEX Certificate of Conformity

INTERNATIONAL ELECTROTECHNICAL COMMISSION IEC Certification System for Explosive Atmospheres

for rules and details of the IECEX Scheme visit www.iecex.com

Certificate No.: **IECEX EESF 25.0004X** Page 1 of 3 [Certificate history:](#)
Status: **Current** Issue No: 0
Date of Issue: 2025-06-30
Applicant: **iLOQ Oy**
Elektroniikkatie 10
Oulu FI-90590
Finland
Equipment: **Electromechanical Lock. S50 Ex product family, types iLOQ C50S, iLOQ D50S, iLOQ F50S, iLOQ G50S and iLOQ H50S**
Optional accessory: N/A
Type of Protection: **Intrinsically Safe**
Marking: Ex ib IIB T6 Gb
Ex ib IIIC T85 °C Db

Approved for issue on behalf of the IECEX
Certification Body:

Jenni Hirvelä

Position:

Senior Expert

Signature:
(for printed version)

Date:
(for printed version)

2025-06-30

1. This certificate and schedule may only be reproduced in full.
2. This certificate is not transferable and remains the property of the issuing body.
3. The Status and authenticity of this certificate may be verified by visiting www.iecex.com or use of this QR Code.



Certificate issued by:

Eurofins Electric & Electronics Finland Oy
Kivimiehentie 4
Espoo FI-02150
Finland



Dokument-ID: 323025

iLOQ S50 (iLOQ G50S.xxx.EX)



IECEx Certificate of Conformity

Certificate No.: **IECEx EESF 25.0004X**

Page 2 of 3

Date of issue: 2025-06-30

Issue No: 0

Manufacturer: **iLOQ Oy**
Elektroniikkatie 10
Oulu FI-90590
Finland

Manufacturing locations: **iLOQ Oy**
Elektroniikkatie 10
Oulu FI-90590
Finland

This certificate is issued as verification that a sample(s), representative of production, was assessed and tested and found to comply with the IEC Standard list below and that the manufacturer's quality system, relating to the Ex products covered by this certificate, was assessed and found to comply with the IECEx Quality system requirements. This certificate is granted subject to the conditions as set out in IECEx Scheme Rules, IECEx 02 and Operational Documents as amended

STANDARDS :

The equipment and any acceptable variations to it specified in the schedule of this certificate and the identified documents, was found to comply with the following standards

[IEC 60079-0:2017](#) Explosive atmospheres - Part 0: Equipment - General requirements
Edition:7.0

[IEC 60079-11:2023](#) Explosive atmospheres - Part 11: Equipment protection by intrinsic safety "i"
Edition:7.0

This Certificate **does not** indicate compliance with safety and performance requirements other than those expressly included in the Standards listed above.

TEST & ASSESSMENT REPORTS:

A sample(s) of the equipment listed has successfully met the examination and test requirements as recorded in:

Test Report:

[FI/EESF/ExTR25.0005/00](#)

Quality Assessment Report:

[FI/EESF/QAR24.0001/00](#)



IECEX Certificate of Conformity

Certificate No.: **IECEX EESF 25.0004X**

Page 3 of 3

Date of issue: 2025-06-30

Issue No: 0

EQUIPMENT:

Equipment and systems covered by this Certificate are as follows:

Electromechanical Lock. S50 Ex product family, types iLOQ C50S, iLOQ D50S, iLOQ F50S, iLOQ G50S and iLOQ H50S.

The iLOQ S50 is a smart locking system that uses a smartphone's NFC to power and unlock locks without batteries or physical keys. It enables secure, real-time access management through a cloud-based platform, ideal for critical infrastructure and utility services.

SPECIFIC CONDITIONS OF USE: YES as shown below:

1. The maximum allowed ambient temperature ranges for iLOQ S50 Ex models are:

- C50S.xxx.xx.xx: -40 °C...70 °C
- D50S.xxx.xx: -25 °C...65 °C
- F50S.xxx.xx: -40 °C...70 °C
- G50S.xxx: -35 °C...60 °C
- H50S.xxx.xx.xx: -40 °C...70 °C

2. Installation is only allowed to be done by trained personnel.

3. Repairs of the product are not allowed. Do not use a damaged or malfunctioning product.

4. The iLOQ P55S Programming Key shall not be used in hazardous area. Before programming the padlock shall be in safe area.

5. Make sure that the door has Equipotential Bonding connected to local earthing to avoid possible buildup of electrostatic discharge (ESD) on the door.

6. Use the accessory chain in cases where the padlock could fall and hit metal surfaces, causing sparks, and therefore risk of explosion.

7. The NFC device for operating the lock shall be Ex-certified in accordance with place of installation of the lock. The Equipment protection level of the NFC device shall be at least EPL Gb or EPL Db.



iLOQ S50

G50S.xxx.EX skåplåscylinder

Användarguide

iLOQ

support.ilq.com

Elektroniikkatie 10

90590 Oulu

Finland