

iLOQ C10S/P LÅSECYLINDRE BRUGSANVISNING

Sæt iLOQ K10S/P-nøglen helt ind i låsecylinderen og drej. Hvis låsen ikke åbnes, fjern nøglen fra låsen og gentag operationen lidt langsommere. Låsecylinderen genererer selv den nødvendige strøm til låsen og elektronikken ved, at nøglen sættes i låsen. Hvis skubbebevægelsen er for hurtig, forbliver låsen lukket.

Der må ikke isættes fremmede genstande eller nøgler i låsecylinderen.

SERVICEVEJLEDNING

Rengør og smør låsecylinderen mindst én gang årligt.

1. Rengør nøglehullet med trykluft (f.eks. CRC Dust Off).
2. Smør cylinderen ved at sprøjte lidt låseolie i nøglehullet (CRC Lock Oil Pro eller WD-40).

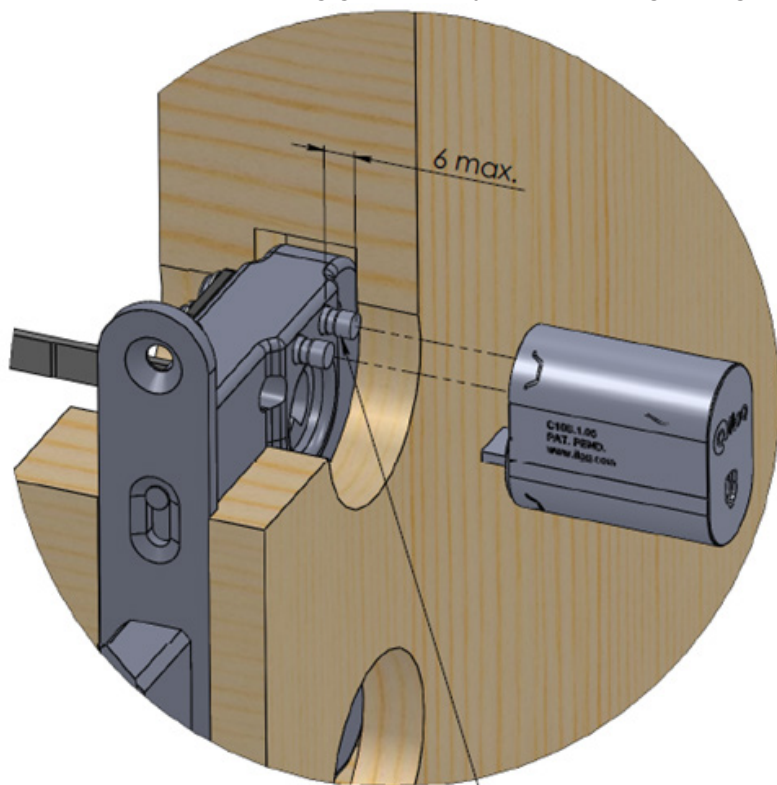
INSTALLATIONSVEJLEDNING

C10S.1 og C10S.10 låsecylinderen må kun installeres af en iLOQ autoriseret Partner.

Anvend en hensigtsmæssig låsecylindertype: C10S.1 eller C10P.1 udendørs og C10S.10 indendørs cylinder kun på steder, hvor temperaturen og fugtigheden svarer til normale indendørsforhold.

Anvend standard modul låsekasser, der passer sammen med Skandinavisk Oval-profilen.

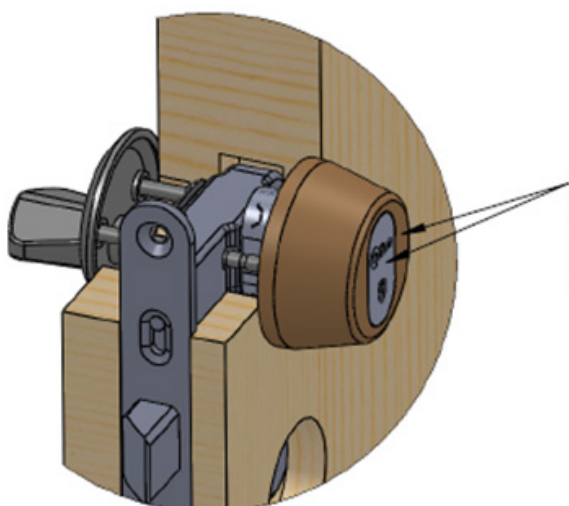
Installer cylinderen som vist på eksempler nedenfor. Hvad der behøves ved installationen og hvordan den udføres, kan variere afhængigt af dørmiljø, låsekasse og beslag. Du skal dog altid tage højde for følgende:



VIGTIGT! Skruens længde må ikke være over 6 mm, en for lang skrue kan ødelægge låsecylinderen.

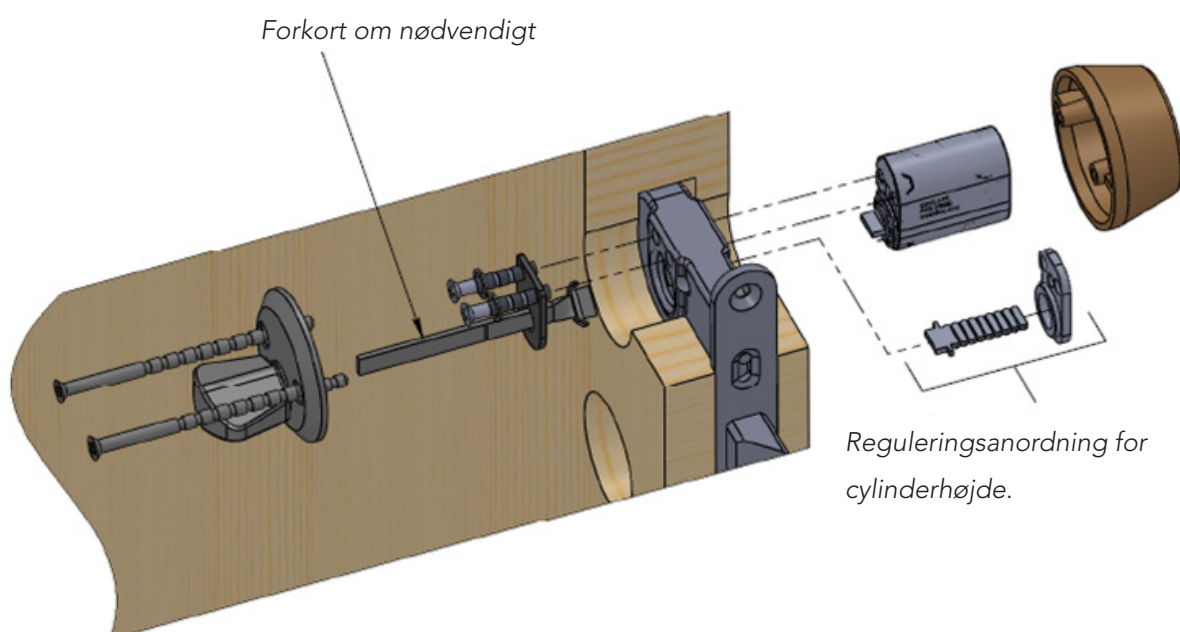
Gevinddybden på cylinderens befæstelsesskrue skal være på 7 mm. Skruens maksimallængde er på 6 mm. Brug af en for lang skrue kan skade cylinderen.

Brug moderate kræfter (2..3 Nm) ved tilspænding af cylinderens fastgørelsesskruer.



Sæt cylinder- og beslagflader plant. Brug reguleringsanordning for cylinderhøjde om nødvendigt.

Sæt cylinderen i plan med yderfladen. Anvend et beslag med passende højde og/eller juster cylinderhøjden ved hjælp af en forlænger. Anvend altid iLOQ-forlænger A10.33, hvis fladen mod cylinderen i låsekassen ikke sidder plant (f.eks. kan møllen i låsekassen være for lang og trykke bagerst på cylinderen).



Anvend altid cylinderforlænger iLOQ A10.33 mod cylinderen, hvis det er nødvendigt at justere cylinderhøjden. Anvend en tilpas lang cylinder medbringer, når du bruger en forlænger.

Ved krævende forhold, hvor cylinderen bliver udsat for støv eller langvarige saltvandssprøjt, skal der anvendes en vejrbeskyttelse, f.eks. iLOQ E10.D3 beslag med en klap.

Når cylinderen installeres på dørens nødudgangsside, skal der anvendes hensigtsmæssigt nødudgangsudstyr for at sikre en fri flugtvej.

Produktet må ikke ændres på andre måder end dem, som er nævnt i vejledningen.

Installatøren af låsen bør udlevere denne vejledning og en eventuel servicevejledning til brugeren.

Produktet har en garanti på 24 måneder fra ibrugtagningsdato.

En låsecylinder, som er taget ud af brug, kan returneres til fabrikken og genanvendes eller den kan afleveres til metalgenbrug.