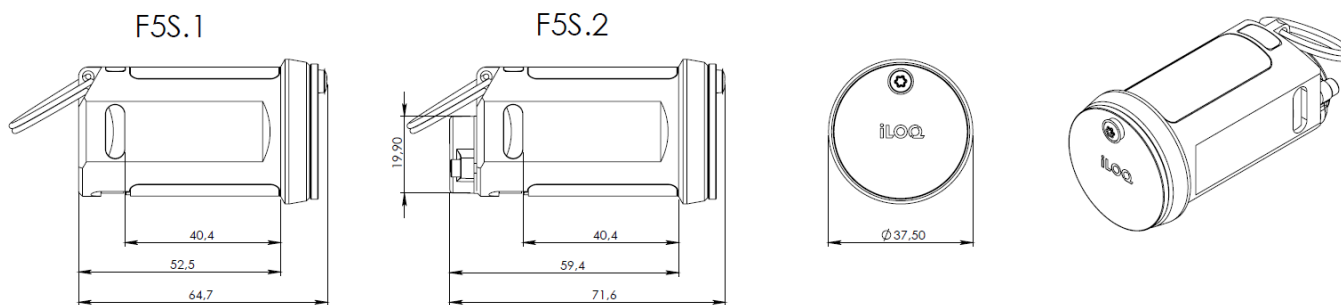


## CYLINDRES POUR TUBES À CLÉS iLOQ F5S.1, F5S.2



### Généralités

Le système auto-alimenté iLOQ S5 est un système de verrouillage de nouvelle génération qui remplace les serrures mécaniques difficiles à gérer et les serrures électromécaniques qui dépendent d'une source d'énergie externe comme les piles. Le système à haut niveau de cryptage permet une gestion souple et sûre des accès et maintient un niveau de sécurité élevé.

Le cylindre pour tube à clé iLOQ F5S permet d'utiliser le système de verrouillage iLOQ S5 dans des installations utilisant des tubes à clés, où une organisation externe – telle qu'une entreprise de télécommunication ou un service de secours – doit avoir un accès à des locaux / bâtiments grâce à leur propre clé. La clé des locaux / bâtiments est ainsi placée dans des tubes à clé sécurisés, fixés au mur, auxquels les organisations externes peuvent accéder en utilisant leur smartphone comme clé digitale.

Le cylindre pour tube à clé iLOQ F5S auto-alimenté fonctionne dans des environnements difficiles. Il enregistre l'historique de la clé et permet une gestion souple de l'accès pour chaque clé et chaque tube de clé. Le niveau de sécurité est maintenu à un niveau élevé et les failles de sécurité causées par la perte de clés peuvent être complètement éliminées sans qu'il soit nécessaire de remplacer les cylindres et les clés. Les cylindres pour tubes à clé s'adaptent aux tubes à clé standard de 38 mm.

Les cylindres pour tube à clé fonctionnent dans le cadre du réseau «Device To Device» (iLOQ D2D), ce qui permet de blocklister rapidement et facilement les clés perdues du système, de modifier les droits d'accès et de suivre les remontées du journal des événements.

La gamme de produits iLOQ S5 comprend des cylindres, des cadenas, des batteuses, des cylindres pour tubes à clés, etc. Le système iLOQ S5 peut également être étendu en un système de contrôle d'accès à distance grâce aux produits iLOQ Online.

### Les cylindres pour tubes à clés iLOQ F5S.1 et F5S.2 en bref

- Cylindre électromécanique programmable pour tube à clé, programmable dans le système de verrouillage iLOQ S5
- Auto-alimenté : pas de piles ou de source d'énergie externe nécessaire pour le cylindre et la clé, et pas de câblage
- Dans le cadre du réseau «Device To Device» (D2D), il reçoit et transmet des informations
- Tous les cylindres pour tube à clé iLOQ F5S et les clés iLOQ K5S sont mécaniquement identiques
- Un chiffrement AES-256 puissant et sûr lors de la reconnaissance des droits d'accès entre les cylindres et les clés
- Programmation initiale à l'aide du Token de programmation iLOQ P55S.1 et d'un PC connecté au serveur
- S'adapte aux tubes à clé standard de 38 mm, et donc facile à installer
- Entrée de clé protégée contre la poussière et la pluie
- Blocklist des clés perdues
- Droits d'accès pour les autorisations collectives et/ou individuelles
- Firmware pouvant être mis à jour

## Versions des produits

F5S.1 .....	Serrure pour tube à clé sans horloge en temps réel (HTR)
F5S.2 .....	Serrure pour tube à clé avec horloge en temps réel (HTR)

---

## Capacité mémoire

Capacité de droits d'accès .....	210
Capacité de clés sur la blocklist .....	500 par zone
Capacité de plages horaires.....	10
Stockage des événements .....	Au minimum les 500 derniers événements

Le cylindre pour tube à clé F5S est basé sur le cylindre C5S.1.

---

## Données techniques du C5S.1

Endurance EN15684:2013-01 (Grades 4-6) .....	Grade 6, 100 000 cycles (équivalent à 200 000 ouvertures)
Sécurité relative à la clé électronique EN15684:2013-01 (Grades A-F) .....	Grade F (1 000 000 000 de combinaisons, communication sécurisée)
Plage de température .....	-35 °C à +70 °C
Horloge en temps réel en option.....	Durée de fonctionnement de 10 ans
.....	Décalage horaire maximum de +/- 2 secondes par mois
Indice de protection .....	IP21
Résistance aux attaques EN15684:2013-01 (Grades 0-2).....	Grade 2**
Certifications .....	FK finlandais, classe 1** et 3**/ SBSC suédois, classe 4**

\*\* F5S.1 et F5S.2 approuvés en classe 3 par la Fédération finlandaise des assureurs, hors assurance-vie (FK).