

## F50S.211.HZ Sleutelbuis cilinder met korte leesknop

### Beschrijving op systeemniveau

Het geïntegreerde, bekroonde sluitsysteem iLOQ S50 biedt geavanceerde beveiliging en eenvoudige mogelijkheden voor delen in situaties waarin vergrendeling met hoofdsleutels wordt gebruikt.

De iLOQ F50S slotcilinder voor sleutelsafes wordt gebruikt in het sluitsysteem iLOQ S50 bij toepassingen waarin meestal een externe organisatie (bijvoorbeeld de brandweer of een telecombedrijf) toegang tot het gebouw moet hebben met een eigen sleutel. De sleutel naar het gebouw wordt in een aan de muur bevestigde safebuis geplaatst, die de desbetreffende organisaties met een smartphone kunnen openen.

Het slot betreft elektrische voeding draadloos via NFC, waardoor u niet alleen de telefoon als sleutel kunt gebruiken, maar ook als voedingsbron. Dat maakt dit sluitsysteem volledig batterijloos. U hebt geen batterijen of elektrische bedrading nodig, dus de sloten zijn een onderhoudsvrije en milieuvriendelijke, groene oplossing zonder het werk, de kosten, het afval en de milieuschade die nu eenmaal bij oplossingen met batterijen of kabels horen.

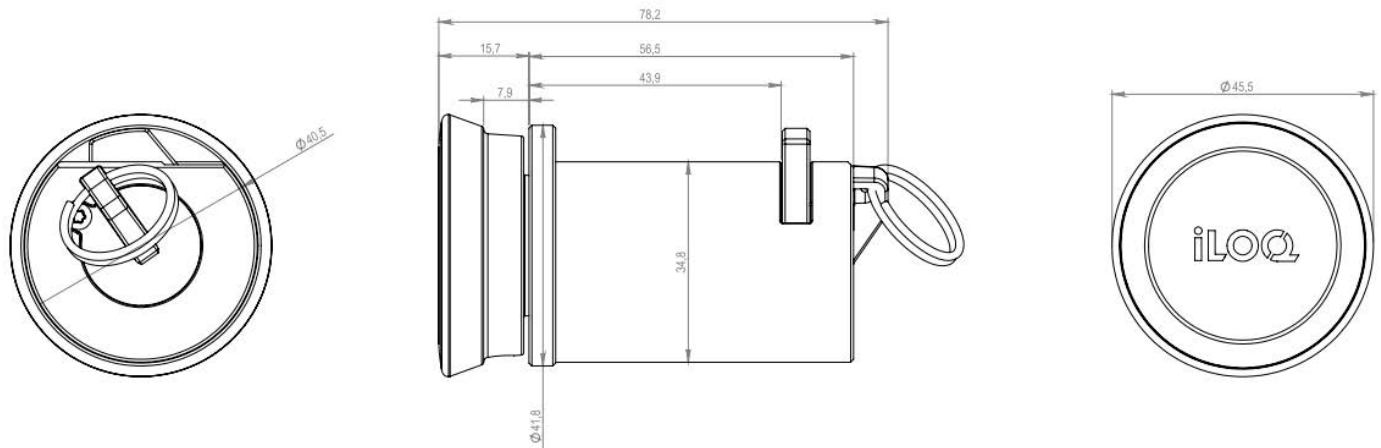
Het slot werkt contactloos via NFC, dus er hoeft geen fysieke sleutel ingestoken te worden. Het is speciaal gemaakt voor zware omstandigheden waarin sluitsystemen worden blootgesteld aan stof, vocht en temperaturen die fluctueren tussen extreem koud tot extreem warm.

U kunt de telefoon als sleutel gebruiken, wat toegang delen met tijdsbeperkingen uiterst flexibel maakt en een audittrail via de ether rapporteert. Het beveiligingsniveau is constant hoog en eventuele hiaten die ontstaan door verloren geraakte sleutels behoren helemaal tot het verleden, zonder dat u daarvoor ooit geld hoeft uit te geven aan vervangende sloten en sleutels. Het slot past in slotsafebuizen van de maat 45 mm.

### Samenvatting van functies

- Batterijloze, programmeerbare elektromechanische slotcilinder voor sleutelbuizen voor het sluitsysteem iLOQ S50
- Geschikt voor Zweedse slotsafebuizen met de maat 45 mm
- Verkrijgbaar in twee verschillende knoplengten voor de lezer
- NFC-gevoed: geen batterijen of externe voedingsbron nodig voor het slot
- Openen met NFC-Android/iOS smartphone of iLOQ K55S sleutelhanger
- Beveiligd met krachtige AES256-versleuteling en wederzijdse verificatie
- Compatibel met de Europese standaard EN15684
- FK klasse 3 certificering in behandeling
- Initiële programmering met pc en iLOQ P55S.1 beheersleutelhanger verbonden met server
- Toegangsrechtenlijst voor toegangsgroepen
- Blokkeringslijst voor losse verloren sleutels
- Interne audittrailadministratie met tijdstempel (kan aan/uit worden geconfigureerd)
- Ondersteunt tijdsbeperkingen
- Kan worden geconfigureerd om online verificatie voor openen te eisen
- Herprogrammering met sleutels (Android/iOS-telefoon of K55S sleutelhanger)
- Firmware updatebaar

## Dimensionale tekening



## Geheugencapaciteit

Aantal toegangsrechten .....	210
Aantal geblokkeerde sleutels .....	500
Aantal tijdsprofielen .....	10
Grootte van gebeurtenislogboek .....	500

## Technische gegevens

.....	Non-dangerous goods
Bescherming tegen binnendringen - classificatie .....	IP55
Vergrendelbaar zonder sleutel .....	X
Lezer type .....	Korte sleutelbuis lezer
Oppervlaktebehandeling .....	Verzinkt
Maximale temperatuur .....	80°C
Minimale temperatuur .....	-40°C

## Certificaten

Weerstand tegen aanvallen (EN 15684:2013-01) .....	Kwaliteit 2
Gebruikscategorie (EN 15684:2013-01) .....	Kwaliteit 1
Duurzaamheid (EN 15684:2013-01) .....	Kwaliteit 6
Beveiliging in verband met elektronische sleutel (EN 15684:2013-01) .....	Kwaliteit F
Omgevingsweerstand (EN 15684:2013-01) .....	Kwaliteit 4
Brand- en rookbestendigheid (EN 15684:2013-01) .....	Kwaliteit 0
Beveiliging in verband met mechanische sleutel (EN 15684:2013-01) .....	Kwaliteit A
Systeembeheer (EN 15684:2013-01) .....	Kwaliteit 3