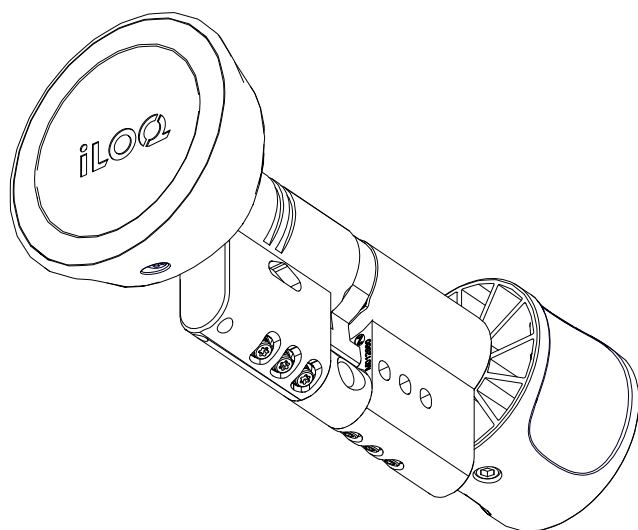




iLOQ S50

D50S.XXX(A).SD Zaklepni cilinder z evro profilom

Uporabniški priročnik



10/2023

Rev. 2.1

ID dokumenta

143173

iLOQ Oy



support.ilq.com

Vsebina

1.	Varnostne informacije	3
1.1	Varnostne oznake.....	3
2.	Pregled.....	3
3.	Pred namestitvijo.....	3
3.1	Obvezni previdnostni ukrepi.....	3
3.2	Splošne opombe	4
3.3	Udeleženosť proizvajalcev.....	4
4.	Namestitev.....	5
4.1	Serija iLOQ D50S.1XX(A).SD.....	5
4.2	Serija iLOQ D50S.2XX(A).SD.....	6
4.3	Serija iLOQ D50S.3XX(A).SD.....	9
4.4	Serija iLOQ D50S.7XX(A).SD.....	12
5.	Menjava gumba/nastavitev razdalje.....	13
6.	Podaljški cilindra.....	14
6.1	Ena stran – različica 1.....	14
6.2	Ena stran – različica 2 (5–15 mm)	18
6.3	Ena stran – različica 2 (20–30 mm)	20
6.4	Ena stran – različica 2 (35–70 mm)	23
7.	Navodila za uporabo	26
8.	Po namestitvi	26
9.	Odstranjevanje odsluženih izdelkov.....	27
10.	Skladnost	28

1. Varnostne informacije

1.1 Varnostne oznake

Oznaka	Opis
	Oznaka splošnega obvestila Označuje posebej pomembne informacije o namestitvi in izdelku.
	Pred uporabo izdelkov natančno preberite ta navodila. Te informacije so namenjene zagotavljanju vaše varnosti in dolge življenjske dobe izdelkov.

2. Pregled

Zaklepni cilindri z evro profilom iLOQ D50S so brezbaterejski elektromehanski zaklepni cilindri, ki jih je mogoče programirati za sistem zaklepanja iLOQ S50. Zaklepni cilindri, ki delujejo preko NFC; baterije niso potrebne.

3. Pred namestitvijo

3.1 Obvezni previdnostni ukrepi

- Ta navodila in morebitna navodila za vzdrževanje mora monter predati uporabniku. V primeru dvoma ali če v različicah dokumentacije v tujem jeziku opazite morebitna odstopanja od vsebine, velja angleška različica.
- Cilindre iLOQ D50S je treba namestiti in uporabljati previdno, brez prekomerne sile.
- Izdelka ne spreminjajte na noben način, razen v skladu s prilagoditvami, opisanimi v teh navodilih.
- Mehanizma za preprečevanje panike ni dovoljeno odstraniti ali kakor koli spremeniti. Funkcionalnosti mehanizma ni mogoče zagotoviti, če je prišlo do nedovoljenega poseganja vanj.
- Cilindre uporabljajte le za odpiranje in zaklepanje vrat; kakršna koli druga uporaba ni dovoljena.
- Ključ za dostop je treba shraniti na varnem, da ga lahko uporablja samo pooblaščen oseba.
- V primeru izgube ključa za dostop je treba izvesti blokiranje izgubljenega ključa s programsko opremo iLOQ Manager ter znova programirati zadevne ključavnice.

3.2 Splošne opombe

- Cilindri iLOQ so uspešno preskušeni v skladu s standardom EN 1634-1 (EUF129-19003368) za 120 minut na enokrilnih jeklenih vratih s tečaji.
- Če je cilinder D50S izdelan v več kot eni velikosti, se prepričajte, da ste izbrali pravilno velikost.
- Prepričajte se, da morebitna tesnila ali tesnilni trakovi, ki so nameščeni na celoten sklop vrat, ne ovirajo pravilnega delovanja cilindra D50S.
- Prepričajte se, da noben štrleči del cilindra D50S in pripadajočih delov ne preprečuje prostega nihanja vrat.
- Pritrdite vse komponente, potrebne za določeno namestitev, da se zagotovi skladnost s standardom EN15684.
- Za pravilno delovanje mora cilinder štrleti manj kot 1 mm na zunanji strani vrat.
- Preden namestite cilinder D50S na vrata, odporna proti ognju/dimu, preverite certifikat, da zagotovite skladnost. Za pravilno konfiguracijo se obrnite na prodajnega predstavnika iLOQ.
- Če želite podaljšati dolžino cilindra, uporabite samo pripadajoče podaljške cilindra D50 (AD50.Exx).
- Nepravilen tip cilindra lahko blokira ali ovira mehanizem za preprečevanje panike utornih ključavnic za preprečevanje panike. Prepričajte se, da je nameščen cilinder za preprečevanje panike (D50S.7xx). Ne uporabljajte drugih vrst cilindrov (D50S.1xx/2xx/3xxx itd.), razen če ste se prepričali, da tip ključavnice ne potrebuje določenega položaja odmikala in odmikalo ne more blokirati funkcije za preprečevanje panike. Potrdite podatke iz izjave o skladnosti proizvajalca utorne ključavnice.
- Po namestitvi se prepričajte, da so vsi deli ključavnice v pogojih delovanja. Kadar se zaklepni cilinder D50S uporablja v kombinaciji s ključavnicami za preprečevanje panike, se prepričajte, da funkcija za preprečevanje panike utorne ključavnice deluje in je ni mogoče ovirati.
- Za izpolnjevanje zahtev nemškega podjetja VdS (VdS Schadenverhütung GmbH) se za razred CZ+ na protivlomnih vratih uporablja visokovarnostni cilinder D50S.XX0B.SD, nameščen z odobrenimi varnostnimi ključavnicami za pohištvo VdS razreda B ali C. Takšne varnostne ključavnice za pohištvo ustrezajo razredu DIN 18 257 ES 2 in ES 3.
- Za izpolnjevanje zahtev nizozemskega podjetja SKG*** uporabite visokovarnostni cilinder D50S.XXXA.SD. Za pravilno konfiguracijo se obrnite na prodajnega predstavnika iLOQ.
- Izdelek je zasnovan tako, da ne potrebuje vzdrževanja. Za izdelek ni potrebno redno vzdrževanje. Vseeno pa je priporočljivo, da izvedete letni test delovanja/funkcionalnosti.

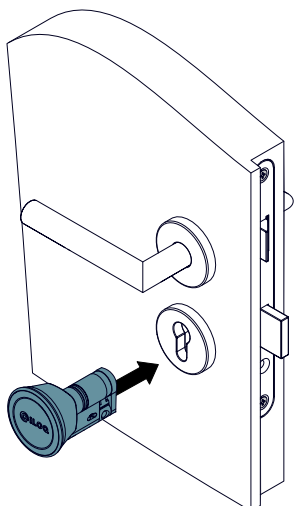
3.3 Udeleženos proizvajalcev

Ne prevzemamo odgovornosti za poškodbe vrat ali komponent, ki so posledica nepravilne namestitve. Pridržujemo si pravico do sprememb ali nadaljnjega tehničnega razvoja brez predhodnega obvestila.

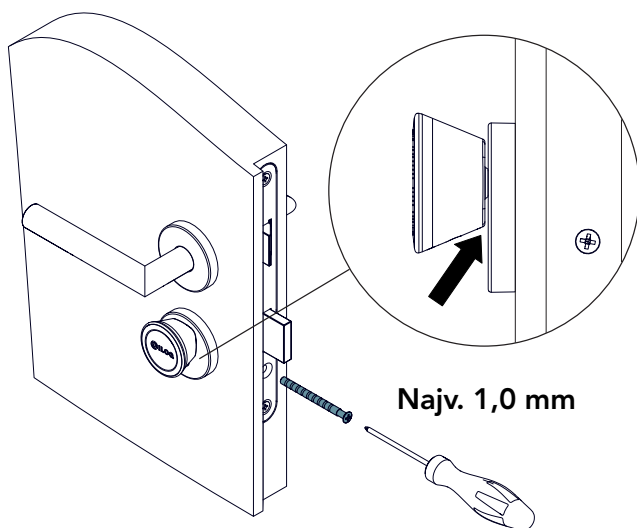
4. Namestitev

4.1 Serija iLOQ D50S.1XX(A).SD

1. Cilinder ključavnice potisnite v ohišje za ključavnice. Prepričajte se, da je odmikalo obrnjeno navzdol.



2. Cilinder pritrdite na ohišje za ključavnice s pritrdilnim vijakom iLOQ (A10.64). Uporabite zatezni moment 0,9...1,1 Nm. Po potrebi odrežite vijak na pravilno dolžino (dolžina vijaka za izračun: $L = \text{razdalja od roba vrat do kljuka (»backset«)} + 10 \text{ mm}$).



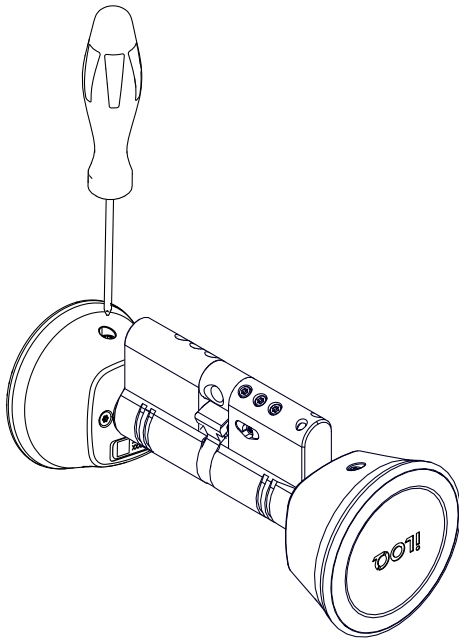
OPOMBA! Preprijčajte se, da je cilindrični okvir oddaljen največ 1,0 mm od vratnega krila ali ščita.



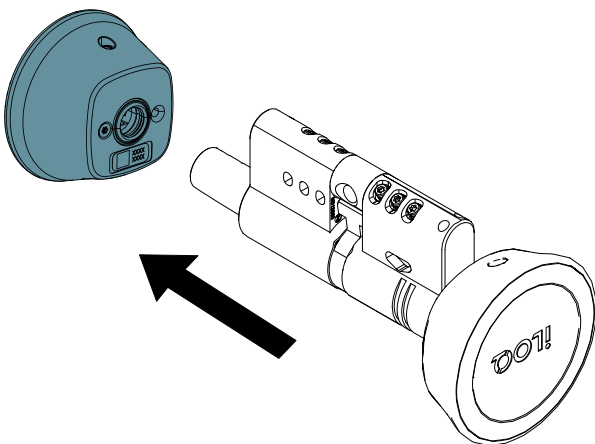
OPOMBA! Razdaljo gumba lahko po potrebi prilagodite. Glejte razdelek »Menjava gumba/nastavitev razdalje« za več informacij.

4.2 Serija iLOQ D50S.2XX(A).SD

1. Rahlo odvijte pritrdilni vijak gumba z orodjem Torx T10.
Pritrdilni vijak odvijte ravno toliko, da lahko odstranite gumb; vijaka ne odstranite v celoti.

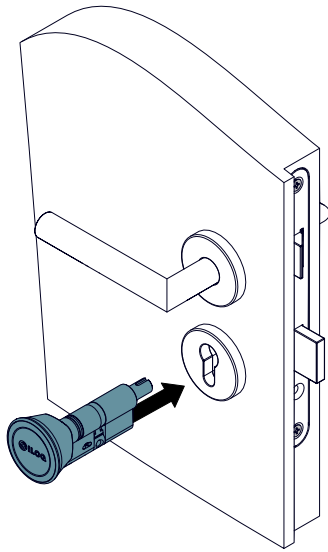


2. Odstranite zrahljani gumb iz cilindra.

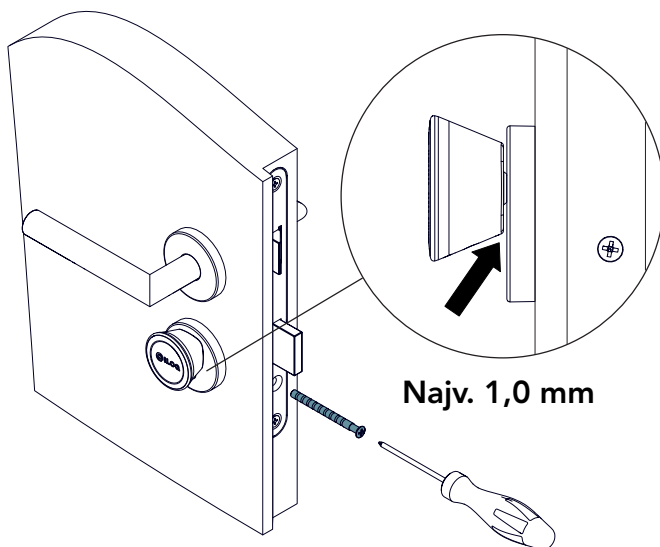


OPOMBA! Pri različicah z visoko stopnjo varnosti je zunanja ključavnica označena z napisom »Outside (Zunanja)«.

3. Zaklopni cilindar potisnite v ohišje za ključavnice.
Prepričajte se, da je odmikalo obrnjeno navzdol.

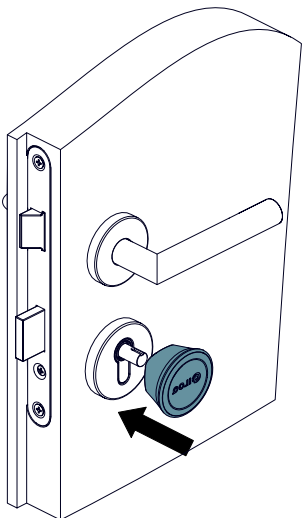


4. Cilinder pritrdite na ohišje za ključavnice s pritrdilnim vijakom iLOQ (A10.64).
Uporabite zatezni moment 0,9...1,1 Nm. Po potrebi odrežite vijak na pravilno dolžino (dolžina vijaka za izračun: $L = \text{razdalja od roba vrat do kljuge (»backset«)} + 10 \text{ mm}$).



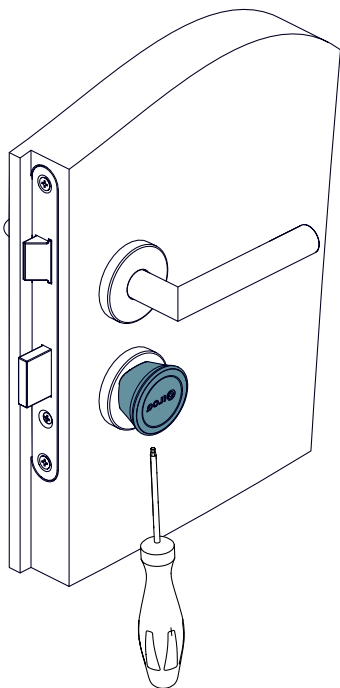
OPOMBA! Prepričajte se, da je cilindrični okvir oddaljen največ 1,0 mm od vratnega krila ali ščita.

5. Potisnite gumb na gred gumba.



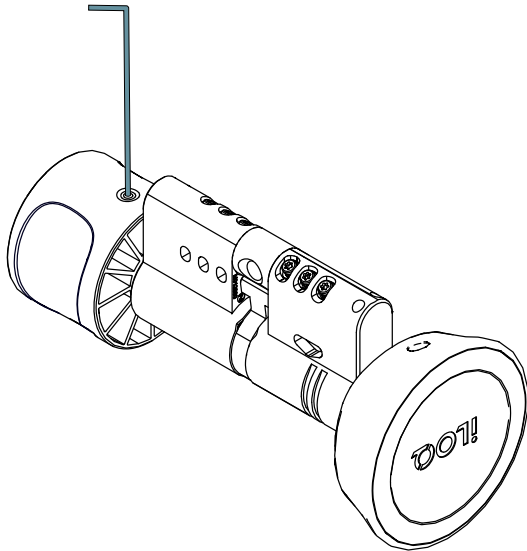
OPOMBA! Razdaljo gumba lahko po potrebi prilagodite.
Glejte razdelek »Menjava gumba/
nastavitev razdalje« za več informacij.

6. Zategnite pritrdilni vijak.
Uporabite zatezni moment 1,5 Nm.

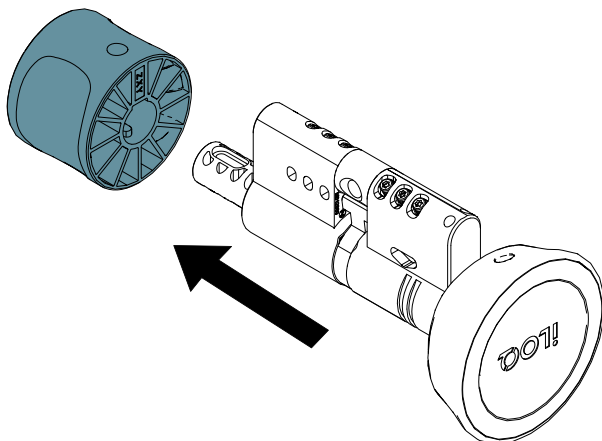


4.3 Serija iLOQ D50S.3XX(A).SD

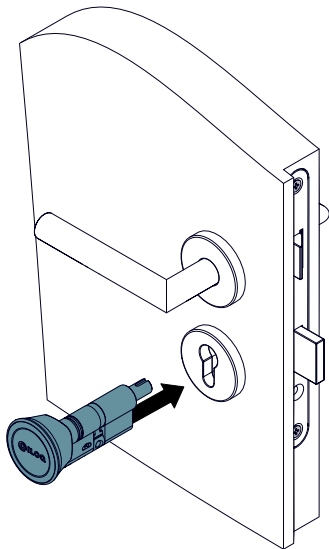
1. Rahlo odvijte pritrdilni vijak vrtljivega gumba z 2-milimetrskim imbus ključem (v nasprotni smeri urnega kazalca).
Pritrdilni vijak odvijte ravno toliko, da lahko odstranite gumb. Vijaka ne odstranite v celoti.



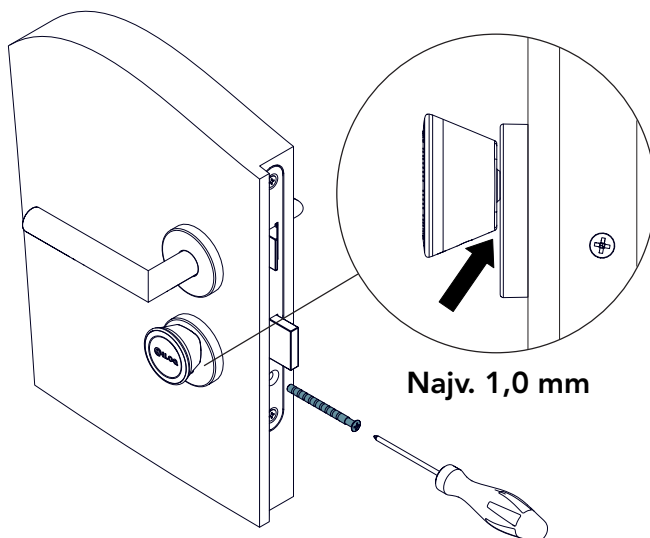
2. Odstranite vrtljivi gumb iz ohišja cilindra.



3. Zaklopni cilindar potisnite v ohišje za ključavnice.
Prepričajte se, da je odmikalo obrnjeno navzdol.



4. Cilinder pritrдите na ohišje za ključavnice s pritrdilnim vijakom iLOQ (A10.64).
Uporabite zatezni moment 0,9...1,1 Nm. Po potrebi odrežite vijak na pravilno dolžino (dolžina vijaka za izračun: $L = \text{razdalja od roba vrat do kljuge (»backset«)} + 10 \text{ mm}$).

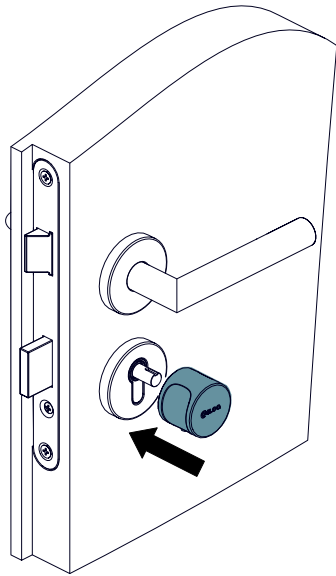


OPOMBA! Prepričajte se, da je cilindrični okvir oddaljen največ 1,0 mm od vratnega krila ali ščita.

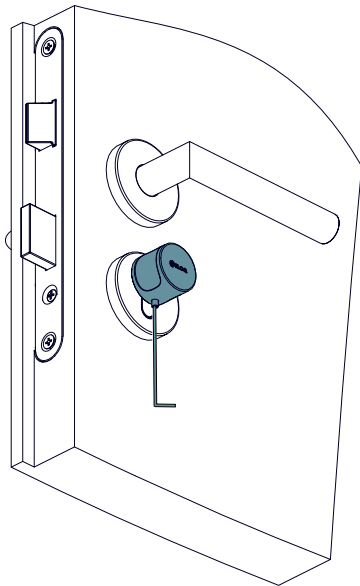


OPOMBA! Razdaljo gumba lahko po potrebi prilagodite. Glejte razdelek »Menjava gumba/ nastavitev razdalje« za več informacij.

5. Potisnite vrtljivi gumb na gred.

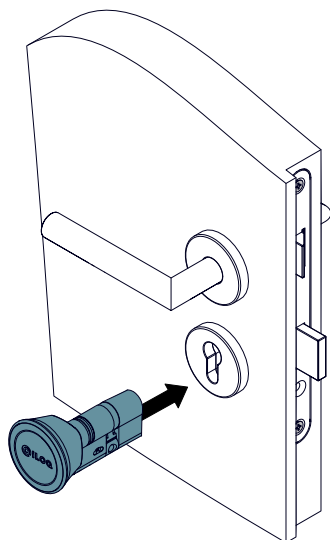


6. Zategnite vijak.
Uporabite zatezni moment 0,55...0,65 Nm.

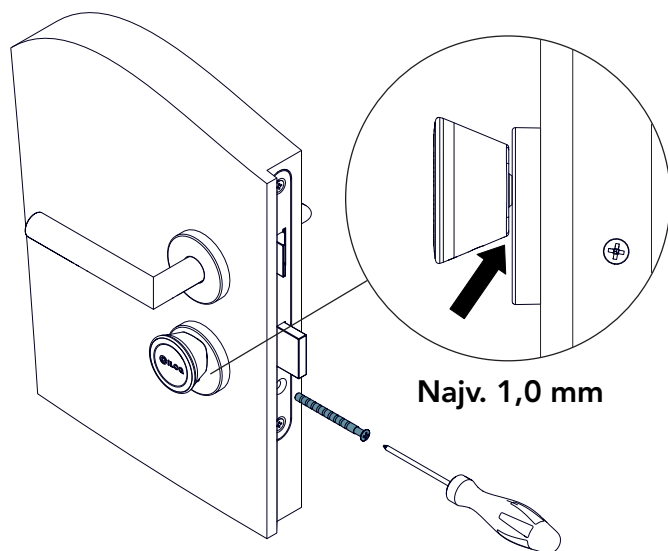


4.4 Serija iLOQ D50S.7XX(A).SD

1. Zaklopni cilindar potisnite v ohišje za ključavnice.
Prepričajte se, da je odmikalo obrnjeno navzdol.



2. Cilinder pritrdite na ohišje za ključavnice s pritrdilnim vijakom iLOQ (A10.64).
Uporabite zatezni moment 0,9...1,1 Nm. Po potrebi odrežite vijak na pravilno dolžino (dolžina vijaka za izračun: $L = \text{razdalja od roba vrat do kljuge (»backset«)} + 10 \text{ mm}$).



OPOMBA! Prepričajte se, da je cilindrični okvir oddaljen največ 1,0 mm od vratnega krila ali ščita.



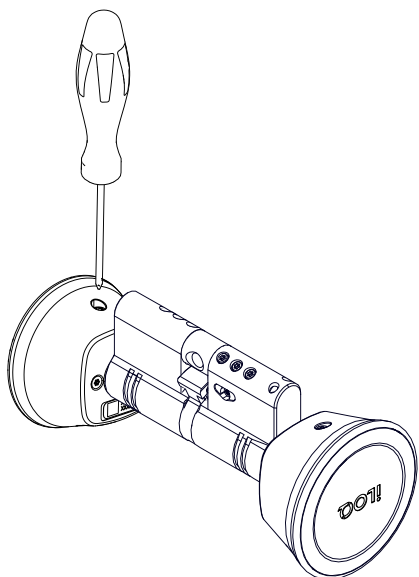
OPOMBA! Razdaljo gumba lahko po potrebi prilagodite. Glejte razdelek »Menjava gumba/nastavitev razdalje« za več informacij.



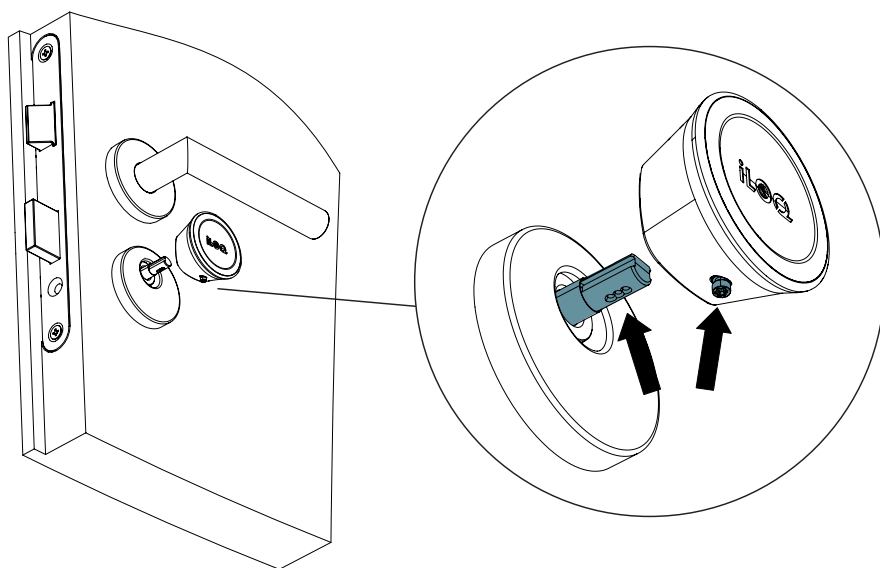
OPOMBA! V skladu s standardi EN179/EN1125 je priporočljivo redno preverjati pravilno in brezhibno delovanje vrat za preprečevanje panike.

5. Menjava gumba/nastavitev razdalje

1. Rahlo odvijte pritrdilni vijak gumba z orodjem Torx T10.
Pritrdilni vijak odvijte ravno toliko, da lahko odstranite ali prilagodite razdaljo gumba. Vijaka ne odstranite v celoti.



2. Nastavite gumb na pravilno razdaljo in zategnite vijak ali odstranite gumb in ga zamenjajte z novim.
Uporabite zatezni moment 1,5 Nm. Vijak bo našel pot v najbližjo luknjo za vijak in pritrdil gumb na svoje mesto.



6. Podaljški cilindra

Dolžino cilindra je mogoče enostavno nastaviti v korakih po 5 mm od 30 mm (osnovna dolžina) do 100 mm s pomočjo sistema podaljškov.

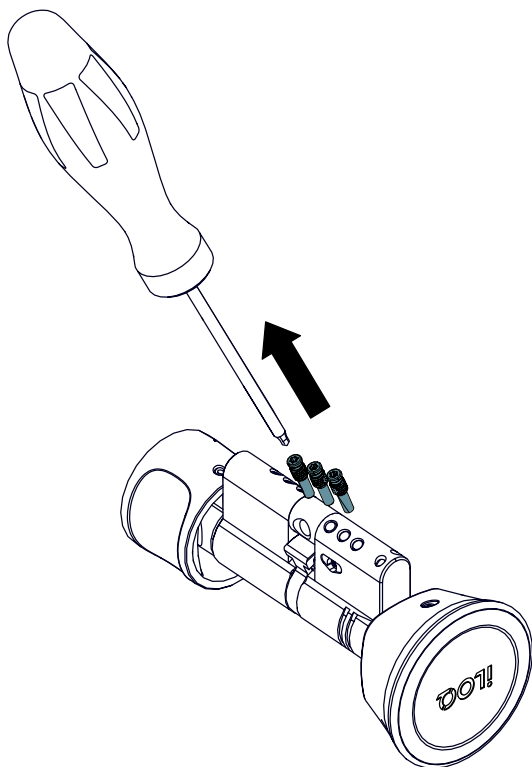
- Podaljšek je mogoče dodati na obe strani odmikala v vseh konfiguracijah cilindra D50S, razen iLOQ D50S.1XX.SD. Pri D50S.1XX.SD je raztegljiva samo stran gumba.
- Cilindri D50S.5xx niso zajeti v tem uporabniškem priročniku, informacije lahko najdete v namenskih uporabniških priročnikih.
- Cilindri za preprečevanje panike iLOQ D50S.7xx.SD so iz varnostnih razlogov na voljo samo v nastavljeni dolžini. Dolžine ni mogoče prilagoditi.



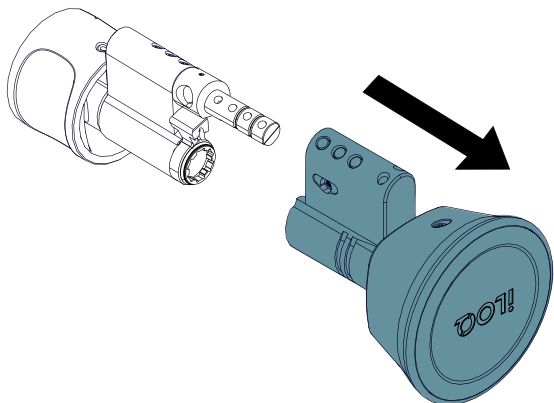
OPOMBA! Ni mogoče verižiti več podaljškov. Namestite lahko samo en podaljšek na vsaki strani.

6.1 Ena stran – različica 1

1. Odstranite tri pritrdilne vijake z orodjem Torx T6 in vijake odložite na stran za kasnejšo uporabo.

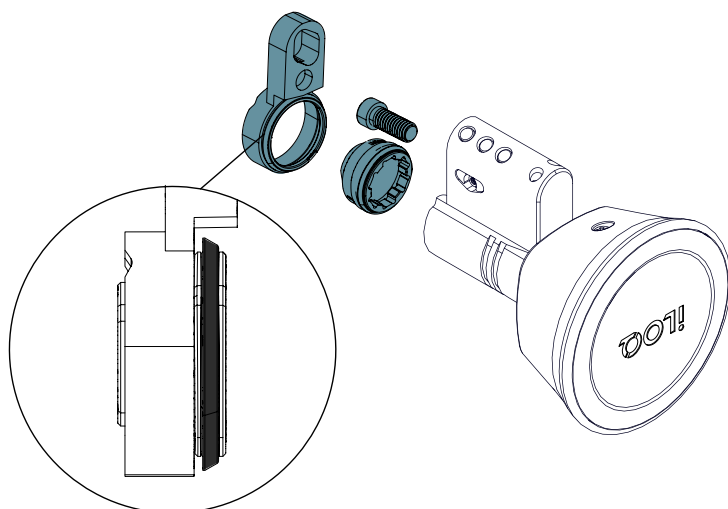


2. Module ključavnice razstavite.



3. Najprej vstavite gred v ključavnico in se prepričajte, da je tesnilo na pravilnem mestu. Nato previdno potisnite ohišje čez gred.

S priloženim vijakom pritrđite podaljšek. Uporabite orodje T10 Torx (zatezni moment 2,5 Nm).



OPOMBA! Prepričajte se, da O-obroč ni poškodovan. Po potrebi ga zamenjajte z novim (na voljo je komplet rezervnih delov »A5.005«).

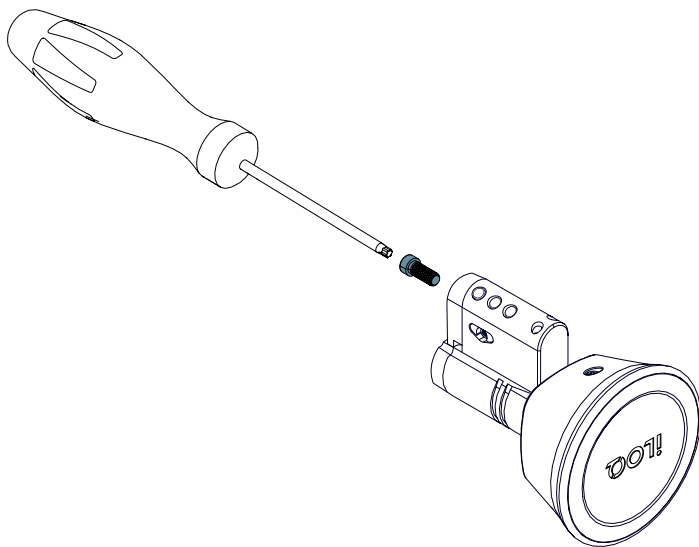


OPOMBA! Prepričajte se, da je sklop (ohišja cilindrov) poravnan naravnost.

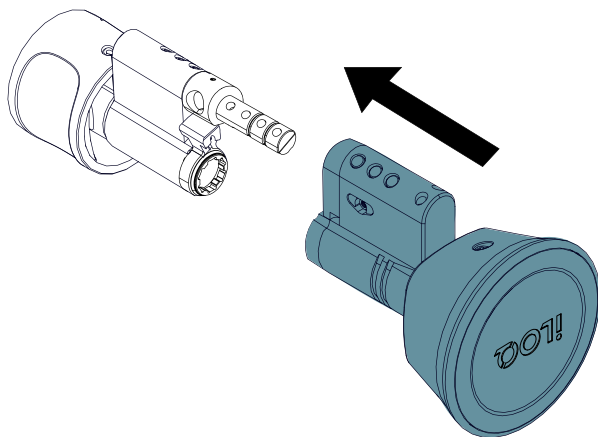


OPOMBA! Prepričajte se, da se sestavljanje podaljška cilindra izvede v suhem okolju.

4. S priloženim vijakom pritrđite podaljšek na stran zaklopnega cilindra z gumbom.

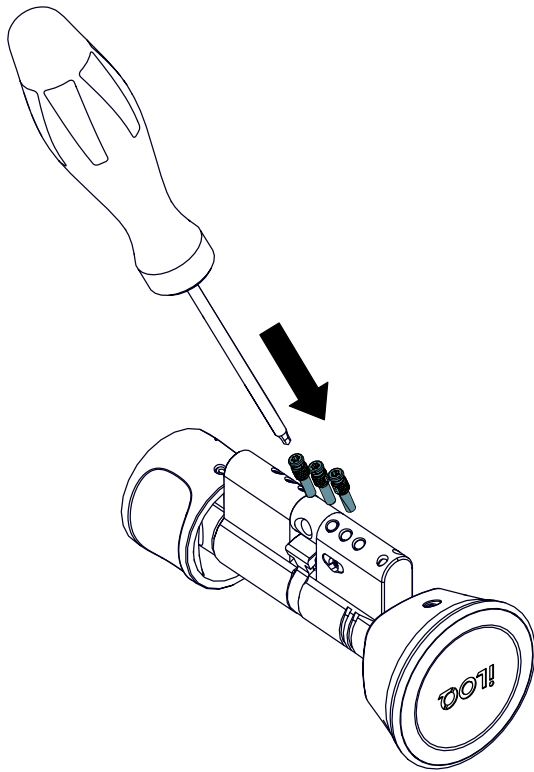


5. Sklop s podaljškom potisnite na sklop s hrbtščem in poravnajte ohišji.



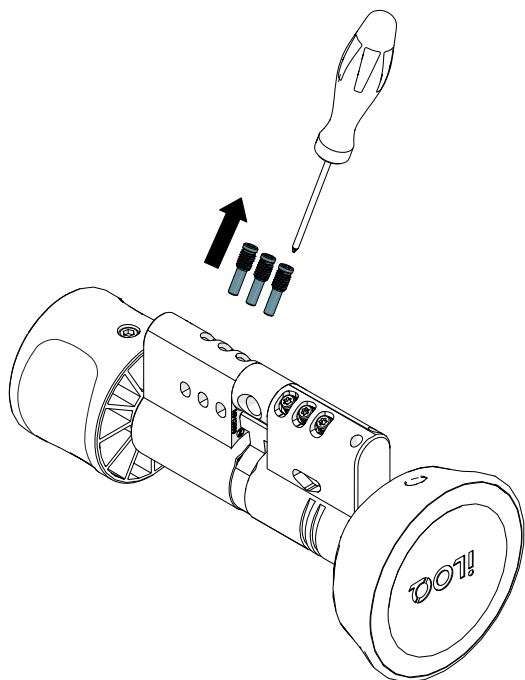
OPOMBA!
Prepričajte se, da
je sklop poravnan
naravnost.

6. Pritrdite sklop podaljšanega zaklepnega cilindra s tremi pritrdilnimi vijaki, ki ste jih prej odložili na stran.
Uporabite orodje aTorx T6 in zatezni moment 0,55...0,65 Nm.

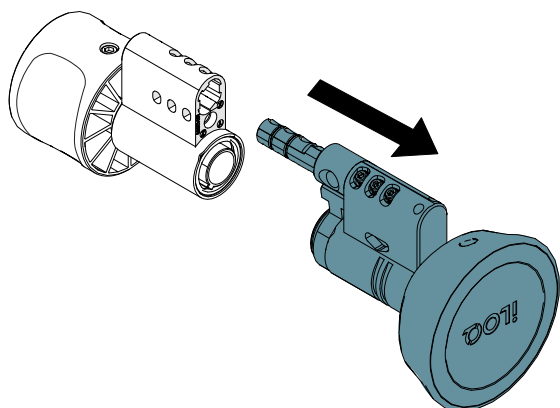


6.2 Ena stran – različica 2 (5–15 mm)

1. Odstranite tri pritrdilne vijake ohišja z orodjem Torx T6 in vijake odložite na stran za kasnejšo uporabo.



2. Module ključavnice razstavite.



3. Vstavite gred v ključavnico in se prepričajte, da je tesnilo na pravilnem mestu. S priloženim vijakom pritrdite podaljšek. Uporabite orodje T10 Torx (zatezni moment 2,5 Nm).



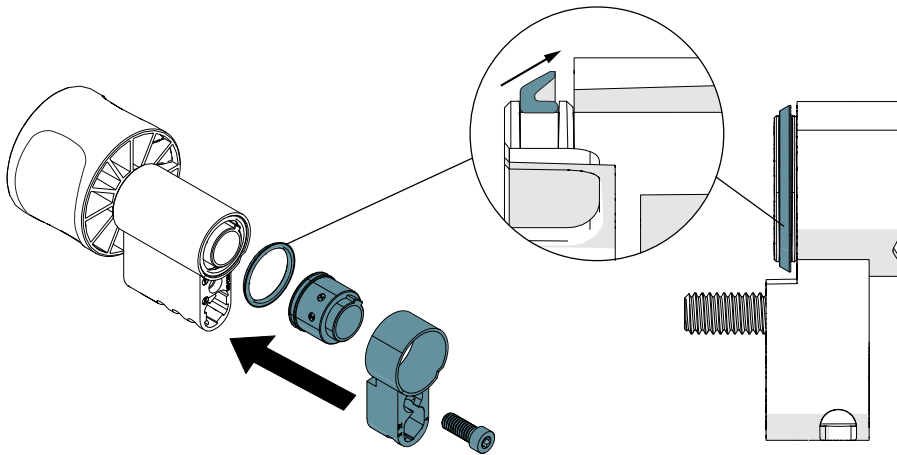
OPOMBA! Pred sestavljanjem se prepričajte, da je stožčasto tesnilo nameščeno.



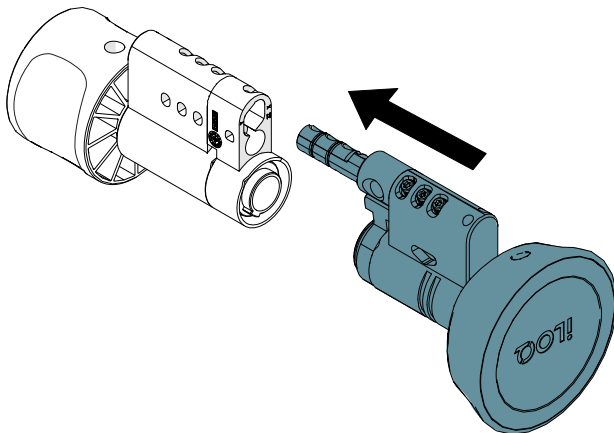
OPOMBA! Prepričajte se, da je sklop (ohišja cilindrov) poravnana naravnost.



OPOMBA! Prepričajte se, da se sestavljanje podaljška cilindra izvede v suhem okolju.



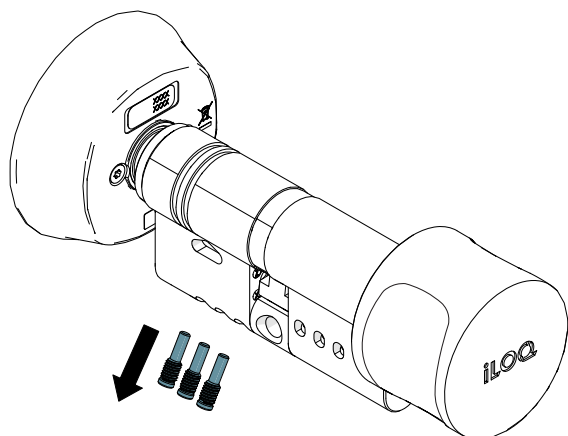
4. Sklop s hrbtiščem potisnite v sklop s podaljškom in poravnajte ohišja.



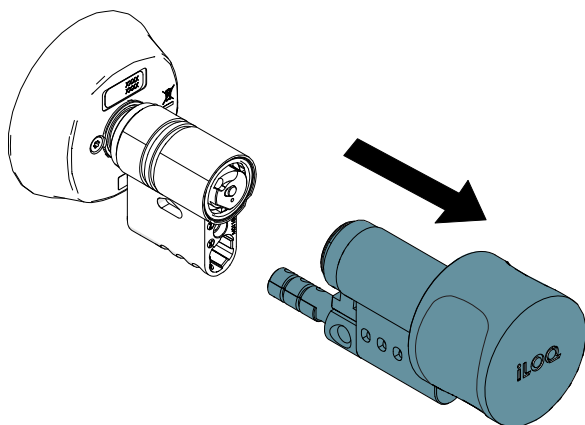
5. Pritrdite ključavnico s tremi pritrdilnimi vijaki ohišja, ki ste jih prej odložili na stran. Uporabite zatezni moment 0,55...0,65 Nm.

6.3 Ena stran – različica 2 (20–30 mm)

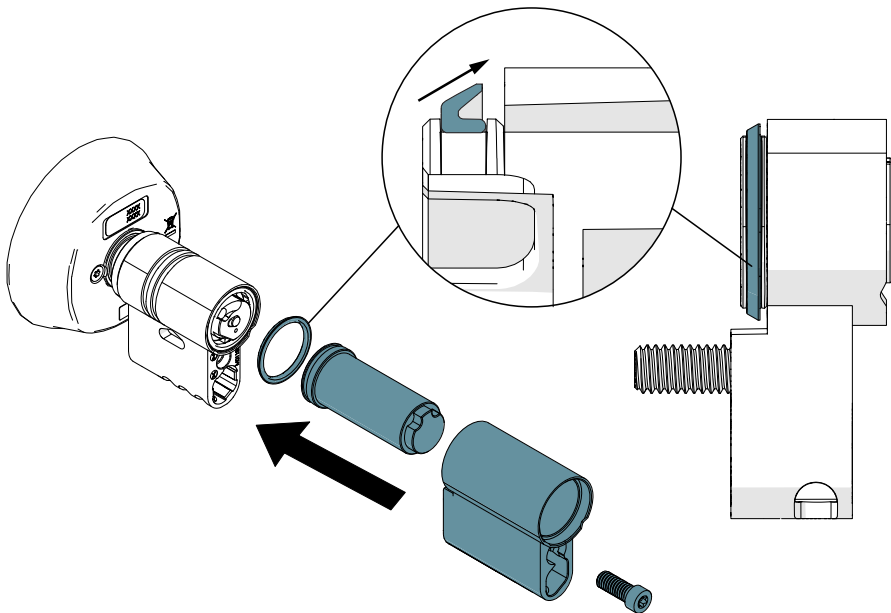
1. Odstranite tri pritrdilne vijake ohišja z orodjem Torx T6 in vijake odložite na stran.



2. Module ključavnice razstavite.



3. Potisnite gred v ključavnico in se prepričajte, da je tesnilo na pravilnem mestu. S priloženim vijakom pritrdite podaljšek. Uporabite orodje T10 Torx (zatezni moment 2,5 Nm).



OPOMBA! Pred sestavljanjem se prepričajte, da je stožčasto tesnilo nameščeno.

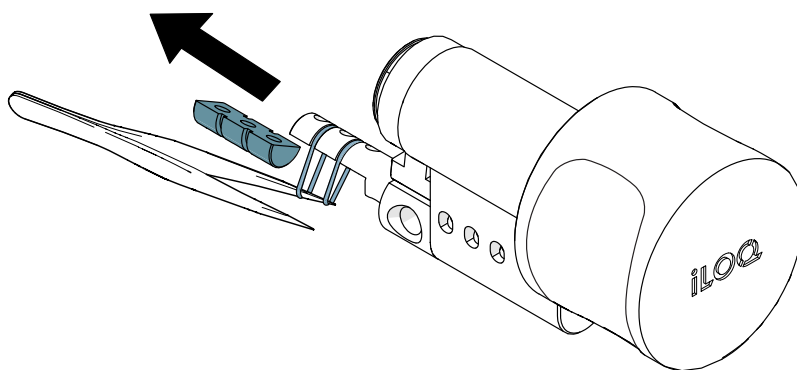


OPOMBA! Prepričajte se, da je sklop (ohišja cilindrov) poravnana naravnost.

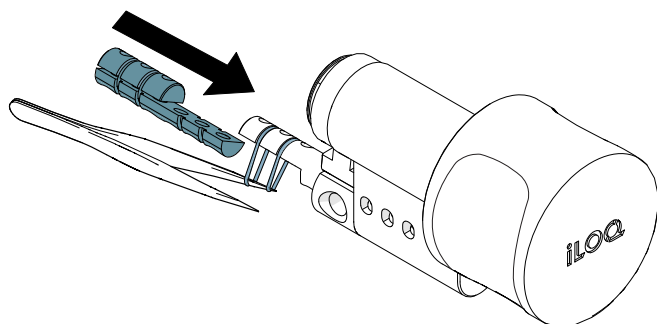


OPOMBA! Prepričajte se, da se sestavljanje podaljška cilindra izvede v suhem okolju.

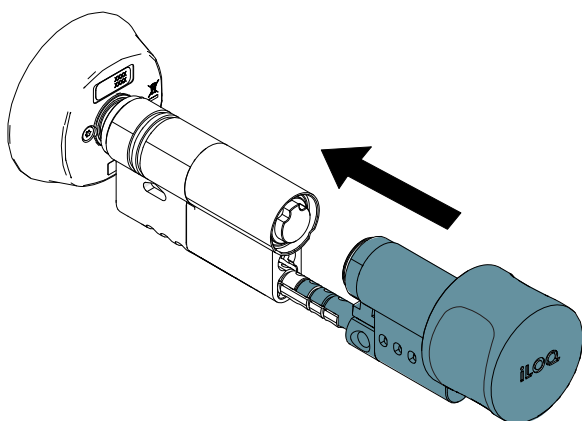
4. S pinceto previdno raztegnite oba O-obročja in vodoravno izvlecite (označen) kovinski del (ne da bi poškodovali O-obročje).
Odstranjeni del zavrzite v skladu z lokalnimi pravili in predpisi.



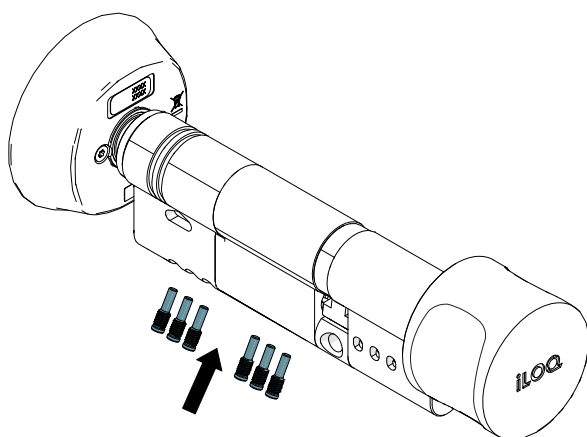
5. Namestite podaljšek na hrbtišče. O-obroči bodo pritrdili sklop.



6. Sklop s hrbtiščem potisnite v sklop s podaljškom in poravnajte ohišja.

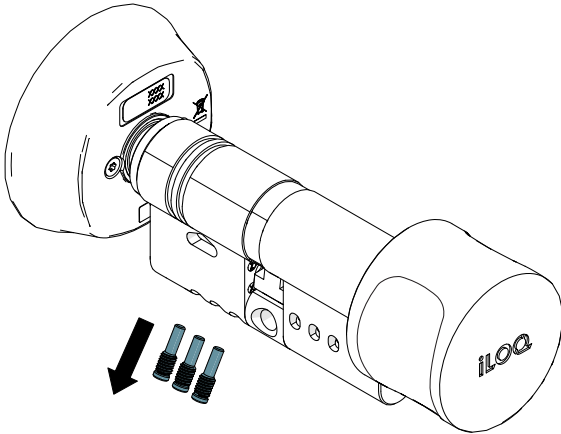


7. Pritrdite ključavnico s pritrdilnimi vijaki ohišja.
Uporabite zatezni moment 0,55...0,65 Nm.

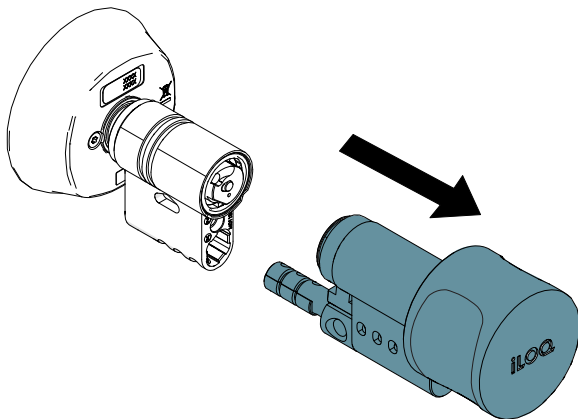


6.4 Ena stran – različica 2 (35–70 mm)

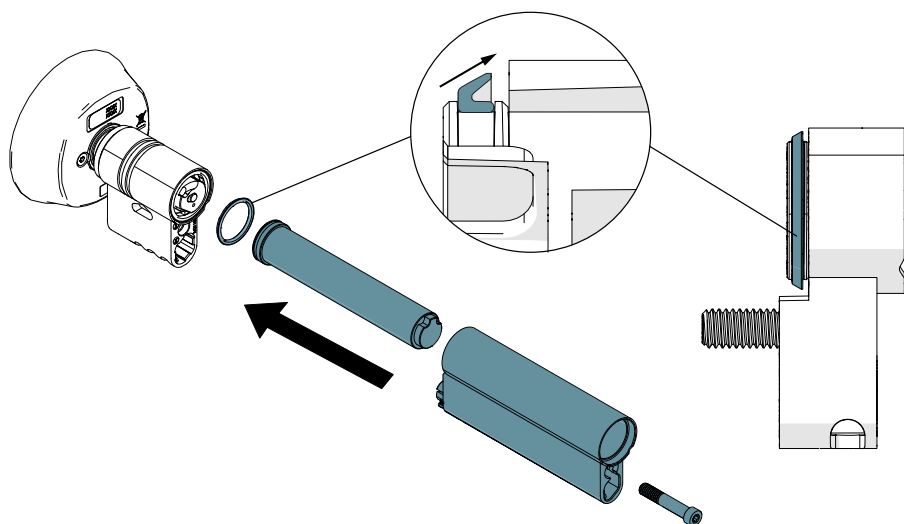
1. Odstranite tri pritrdilne vijake ohišja z orodjem Torx T6 in vijake odložite na stran za kasnejšo uporabo.



2. Module ključavnice razstavite.



3. Vstavite gred v ključavnico in se prepričajte, da je tesnilo na pravilnem mestu. S priloženim vijakom pritrdite podaljšek. Uporabite orodje T10 Torx (zatezni moment 2,5 Nm).



OPOMBA! Pred sestavljanjem se prepričajte, da je stožčasto tesnilo nameščeno.

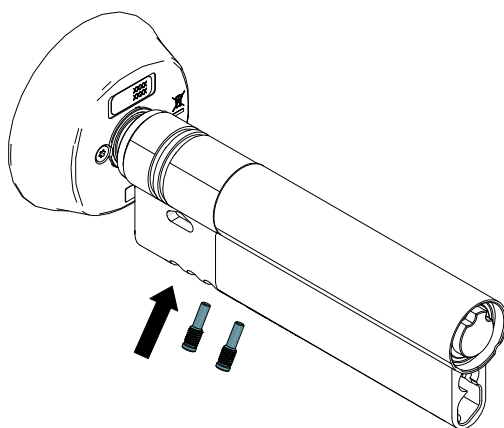


OPOMBA! Prepričajte se, da je sklop (ohišja cilindrov) poravnana naravnost.

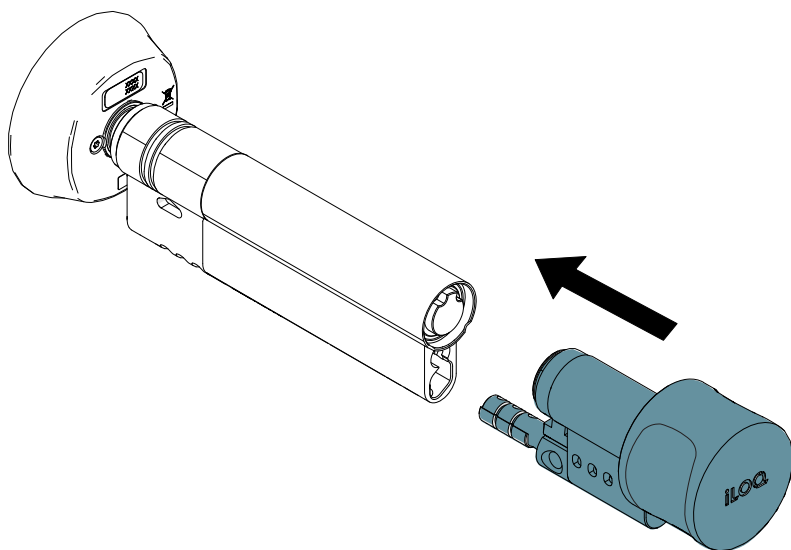


OPOMBA! Prepričajte se, da se sestavljanje podaljške cilindra izvede v suhem okolju.

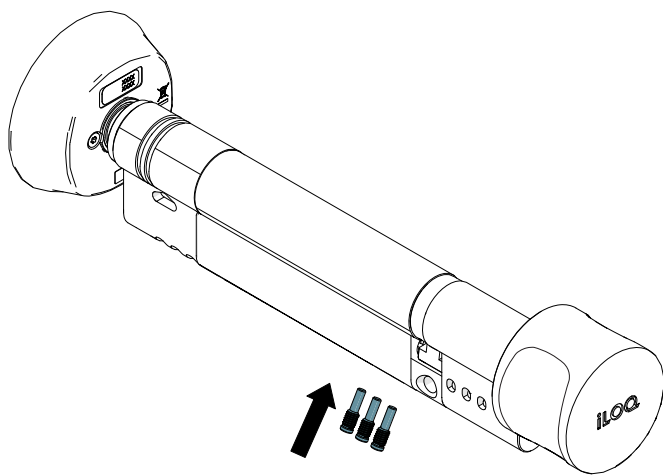
4. Pritrdite ključavnico z dvema priloženima vijakoma. Uporabite zatezni moment 0,55...0,65 Nm.



5. Sklop s hrbtniščem potisnite v sklop s podaljškom in poravnajte ohišju.

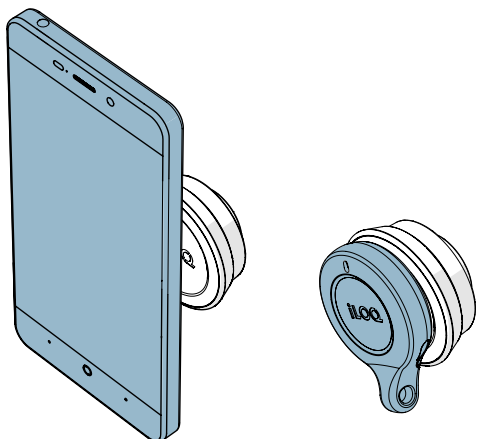


6. Pritrdite ključavnico s tremi pritrdilnimi vijaki ohišja, ki ste jih prej odložili na stran. Uporabite zatezni moment 0,55...0,65 Nm.



7. Navodila za uporabo

1. Postavite veljaven ključ pred gumb in počakajte, da se na ključu pokaže zelena lučka.

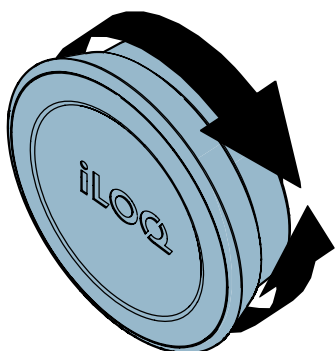


OPOMBA! Zaradi raznolike ponudbe modelov telefonov s sistemom Android in različic operacijskih sistemov podjetje iLOQ ne more jamčiti, da bodo z našimi ključavnicami vsi telefoni s sistemom Android in tehnologijo NFC delovali brezhibno.



OPOMBA! Pred uporabo ključavnic preverite lokacijo antene NFC v svojem telefonu, da boste ugotovili najboljši položaj, v katerem telefon približate gumbu.

2. Obrnite gumb, da odklenete vrata, nato odprite vrata.





OPOMBA! Po 5 do 15 sekundah se bo cilinder samodejno zaklenil. Ko je cilinder zaklenjen, gumba čitalnika iLOQ ni mogoče vrteti.





8. Po namestitvi

Po namestitvi preskusite delovanje cilindra, da se prepričate, da ne preprečuje pravilnega delovanja ohišja za ključavnice.

9. Odstranjevanje odsluženih izdelkov

	<p>Električne naprave nikoli ne odvrzite med gospodinjske odpadke. Upoštevajte lokalne zakone in predpise za varno in okolju prijazno odstranjevanje izdelka.</p>
	<p>Preden izdelke zavržete, upoštevajte, da je večino izdelkov iLOQ mogoče ponovno uporabiti. Vsi izdelki, ki jih je mogoče programirati, se lahko ponastavijo na tovarniške nastavitve, nato pa jih je mogoče ponovno uporabiti v drugem sistemu.</p>

Navodila za recikliranje odsluženih izdelkov so prikazana spodaj.

Odslužen izdelek	Razvrščanje
<p>Odslužene zaklepne cilindre iLOQ, ključe, okovje iLOQ, pribor za montažo in zaklepne metuljčke je mogoče reciklirati kot staro železo.</p>	
<p>Odslužene izdelke iLOQ, ki vsebujejo elektroniko in vezja, kot so omrežni mostovi, vratni moduli, čitalniki ključev in RFID čitalniki ter relejne kartice, je treba reciklirati na zbirnem mestu za električno in elektronsko opremo.</p>	
<p>Izdelke iLOQ, ki vsebujejo baterije in akumulatorje, kot so obeski za ključe, ključi za programiranje in vezja ure, je treba reciklirati na regionalnem zbirnem mestu za baterije in majhne akumulatorje.</p>	
<p>Večina embalažnih materialov iLOQ je primernih za recikliranje kot karton in plastika.</p>	

10. Skladnost

Izdelki, omenjeni v tem uporabniškem priročniku, so v skladu z zahtevami direktiv, navedenih na tej strani.

CE

POENOSTAVLJENA IZJAVA EU O SKLADNOSTI:

Podjetje iLOQ Oy tukaj izjavlja, da so zaklepni cilindri radijske opreme tipa D50S v skladu z Direktivo 2014/53/EU. Celotno besedilo izjave EU o skladnosti je na voljo na naslednjem spletnem naslovu: <https://www.iloq.com/en/declaration-of-compliance/>

Komunikacijski standard: NFC 13,56 MHz Modulacija obremenitve (ASK), brez oddajnika.

FCC

Poglavje 1, poddel A, del 2 naslova 47 zakonika zveznih predpisov

Skladnost je bila ocenjena v skladu z naslednjim standardom:

FCC – Pravilo FCC, del 15

Opomba: Ta oprema je bila testirana in ugotovljeno je bilo, da je v skladu z omejitvami za digitalne naprave razreda B v skladu z delom 15 pravil FCC. Te omejitve so zasnovane tako, da zagotavljajo primerno zaščito pred škodljivimi motnjami v stanovanjski namestitvi. Ta oprema ustvarja, uporablja in lahko oddaja radiofrekvenčno energijo in lahko povzroči škodljive motnje radijskih komunikacij, če ni nameščena in uporabljena v skladu z navodili. Vendar ni nobenega zagotovila, da pri določeni namestitvi ne bo prišlo do motenj. Če ta oprema povzroča škodljive motnje pri radijskem ali televizijskem sprejemu, kar je mogoče ugotoviti z izklopom in vklopom opreme, uporabnika spodbujamo, da poskusi odpraviti motnje z enim ali več od naslednjih ukrepov:

- Preusmerite ali premaknite sprejemno anteno.
- Povečajte razdaljo med opremo in sprejemnikom.
- Priključite opremo v vtičnico na drugem tokokrogu, ki ni tisti, na katerega je priključen sprejemnik.
- Za pomoč se posvetujte s prodajalcem ali izkušenim radijskim/televizijskim tehnikom.

ISED

Inovacije, znanost in gospodarski razvoj Kanade (ISED)

Skladnost je bila ocenjena v skladu z naslednjim standardom:

ISED – ICES 003, izdaja 7: 2020 – razred B



iLOQ S50

D50S.XXX(A).SD Zaklepni cilinder z evro profilom

Uporabniški priročnik

iLOQ

support.iloq.com

Elektroniikkatie 10

90590 Oulu

Finska