

D50S.531.SD Medio Cilindro DIN para el asa giratoria

Descripción del nivel del sistema

El sistema de cierre patentado y premiado iLOQ S50 ofrece seguridad avanzada y funciones prácticas de acceso compartido para sistemas de cierre amaestrados.

Los cilindros europerfil iLOQ D50S se alimentan inalámbricamente mediante tecnología NFC. Esta tecnología transforma un smartphone en llave y fuente de alimentación, por lo que el cilindro no necesita pilas. Por tal motivo, es una solución ecológica sin mantenimiento que reduce la carga de trabajo, los gastos, los residuos y los daños asociados a las soluciones que utilizan pilas.

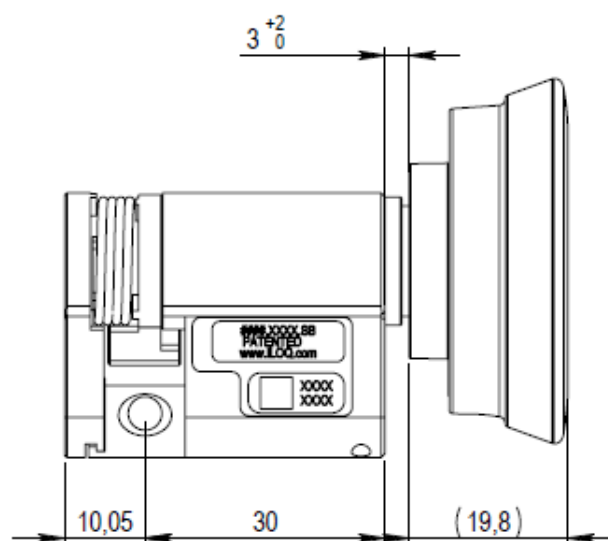
iLOQ S50 no tiene bocallave gracias a la tecnología NFC. El cilindro es resistente al agua y al polvo y está diseñado para entornos difíciles con climas extremos. El uso del smartphone como llave presenta unas cualidades excepcionales, además de ser altamente seguro. Gracias al uso del teléfono móvil como llave, las brechas de seguridad y los trabajos asociados a una pérdida de llaves(-cambio de cilindros y llaves) desaparece.

El cilindro permite el bloqueo de las manillas giratorias sin utilizar una llave (Smartphone o KeyFob). El cuerpo del cilindro mide 40 mm.

Resumen de características

- Cilindro de cierre electromecánico programable sin pilas para sistema de cierre iLOQ S5
- Alimentación NFC: el cilindro no necesita pilas
- Apertura mediante un teléfono Android/iOS (13, iPhone 7 o superior) NFC o el fob iLOQ K55S
- Seguridad con cifrado AES-256 y autenticación mutua
- Compatible con el estándar para cilindros europerfil DIN 18252 / EN 15684
- Extension de 5 mm disponible
- Angulo de operación ~ -40° (a la posición neutral)
- Programación inicial con el PC y el iLOQ P55S.1 Token de programación en conexión con el servidor
- Lista de derechos de acceso para grupos de acceso
- Lista de exclusión de llaves perdidas
- Registro de auditoría interno con fecha (se puede activar o desactivar en la configuración)
- Compatible con permisos temporales
- Configurable para requerir la autenticación de apertura online
- Reprogramación con llave (teléfono Android/iOS o fob K55S)
- Actualización del firmware

Dibujo dimensional



Capacidad de memoria

Número de derechos de acceso.....	210
Número de llaves en la lista de exclusión.....	500
Número de perfiles temporales.....	10
Tamaño del registro de eventos.....	500

Datos técnicos

Índice de protección contra la penetración.....	IP55
Tipo de lector.....	Lector corto
Tratamiento de superficies.....	Cromo satinado
Temperatura máxima.....	65°C
Temperatura mínima.....	-25°C

Certificados

Categoría de uso (EN 15684:2013-01).....	Grado 1
Durabilidad (EN 15684:2013-01).....	Grado 6
Seguridad relacionada con las llaves electrónicas (EN 15684:2013-01).....	Grado F
Resistencia ambiental (EN 15684:2013-01).....	Grado 4
Resistencia al fuego y al humo (EN 15684:2013-01).....	Grado B
Seguridad relacionada con las llaves mecánicas (EN 15684:2013-01).....	Grado A
Gestión del sistema (EN 15684:2013-01).....	Grado 3

Certificación en curso