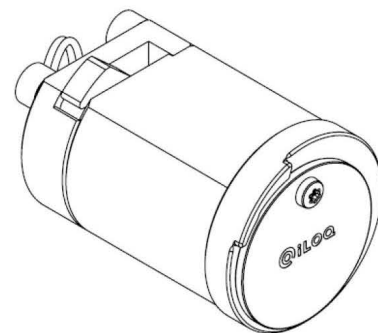
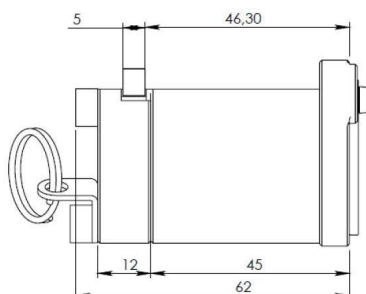
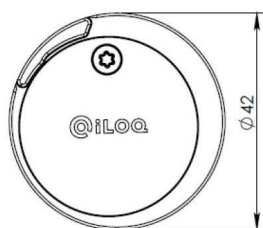


## CERRADURA PARA DEPÓSITO DE LLAVES iLOQ C00S.3



Dimensiones de C00S.3

### General

El sistema de cierre iLOQ S10, premiado y patentado, ofrece seguridad avanzada y una práctica gestión del acceso para sistemas de cerradura con llave maestra.

La cerradura para depósito de llaves iLOQ C00S.3 permite utilizar el sistema de cierre iLOQ S10 en aplicaciones de depósito de llaves. Las aplicaciones de depósito de llaves están diseñadas para entornos en los que una organización de terceros, como el servicio de bomberos o una empresa de telecomunicaciones, necesita tener acceso a las instalaciones o los edificios utilizando su propia llave. La llave de las instalaciones se coloca en depósitos de llaves montados en la pared que dichas organizaciones pueden abrir con su propia llave.

El depósito de llaves iLOQ C00S.3 autoalimentado es válido para entornos hostiles. Realiza un registro de auditoría del uso de la llave y facilita una gestión de acceso flexible para cada llave y cada depósito de llaves. El nivel de seguridad se mantiene elevado y la vulnerabilidad asociada a la pérdida de las llaves es inexistente, así como el coste que supone cambiar las cerraduras y las llaves. Las cerraduras de los depósitos de llaves encajan en los depósitos de llaves estándar de 45 mm.

### La cerradura para depósito de llaves iLOQ C00S.3 en pocas palabras

- Cerradura para depósito de llaves electromecánica programable para sistema de cierre iLOQ S10
- Autoalimentado: no se requieren pilas ni fuentes de alimentación externas para la cerradura y la llave, ni tampoco se necesita cableado
- Todas las cerraduras para depósito de llave iLOQ C00S.3 y las llaves iLOQ K10S son mecánicamente idénticas
- Se adapta a los depósitos de llaves estándar de 45 mm y, por lo tanto, es fácil de instalar
- Ranura protegida contra el polvo y la lluvia
- Protección con métodos de cifrado poderosos: desafío único de 64 bits y par MAC de 160 bits calculado mediante SHA-1 para la autenticación de claves
- Programado mediante PC y el dispositivo de programación iLOQ P10S.10
- Lista de exclusión de llaves perdidas
- Lista de grupos de acceso a las llaves
- Lista de exclusión previa de llaves perdidas con llave de repuesto
- Actualización del firmware

## Versiones del producto

C00S.3.....Cerradura para depósito de llaves

---

## Capacidad de memoria

|   | <b>16 bits*</b>              | <b>24 bits*</b> |
|---|------------------------------|-----------------|
| Cantidad de grupos de derechos de acceso estándar/condicionales ..... | 210                          | 140             |
| Cantidad de datos de derechos de acceso con versión.....              | 1+208 estándar/condicionales | 1+138           |
| Cantidad de llaves perdidas en la lista de exclusión.....             | 210                          | 140             |
| Lista de exclusión previa para sustitución de llaves .....            | 256                          | 256             |
| Registro de eventos.....  | 512                          | 512             |

\* La capacidad del derecho de acceso varía según el sistema de cierre utilizado, de 16 o 24 bits.

---

La cerradura para depósito de llaves C00S.3 se basa en el cilindro C10S.1.

## Datos técnicos de C10S.1

|  |  |
|--|--|
| Durabilidad según EN15684: 2013-01 (grados 4-6) .....                            | Grado 6, 100 000 ciclos<br>.....(equivalente a 200 000 aperturas)                |
| Seguridad relacionada con llaves electrónicas EN15684: 2013-01 (grados A-F)..... | Grado F (1000 000 000 combinaciones,<br>..... comunicación protegida)            |
| Gama de temperaturas .....   | De -35 °C a +70 °C   |
| Reloj en tiempo real opcional .....  | 10 años de funcionamiento<br>..... Variación de tiempo máx. +/- 2 minutos al mes |
| Índice de protección contra la penetración .....                                 | IP21   |
| Resistencia a ataques según EN15684: 2013-01 (grados 0-2) .....                  | Grado 2**  |
| Certificaciones .....  | FK de Finlandia, clase 1** y 3**<br>..... SBSC de Suecia, clase 4**              |

\*\* Con el escudo apropiado