

K5S.7 Llave con funda de color azul marino

Descripción del nivel del sistema

iLOQ S5 es una familia de cilindros electrónicos y candados electrónicos autoalimentados de última generación que reemplaza a los cilindros mecánicos y cilindros electromecánicos que dependen de una fuente de alimentación externa como las baterías. El sistema está cifrado y permite una gestión de acceso flexible y segura de entidades como municipios, hospitales, edificios residenciales y oficinas

Los cilindros electrónicos iLOQ D5S obtienen su energía del movimiento de la inserción de la llave en el cilindro. Esto elimina la necesidad de cualquier tipo de baterías o cableado. Debido a que no se necesitan baterías, los costos de mantenimiento y ciclo de vida son significativamente más bajos que los sistemas mecánicos o electrónicos con baterías.

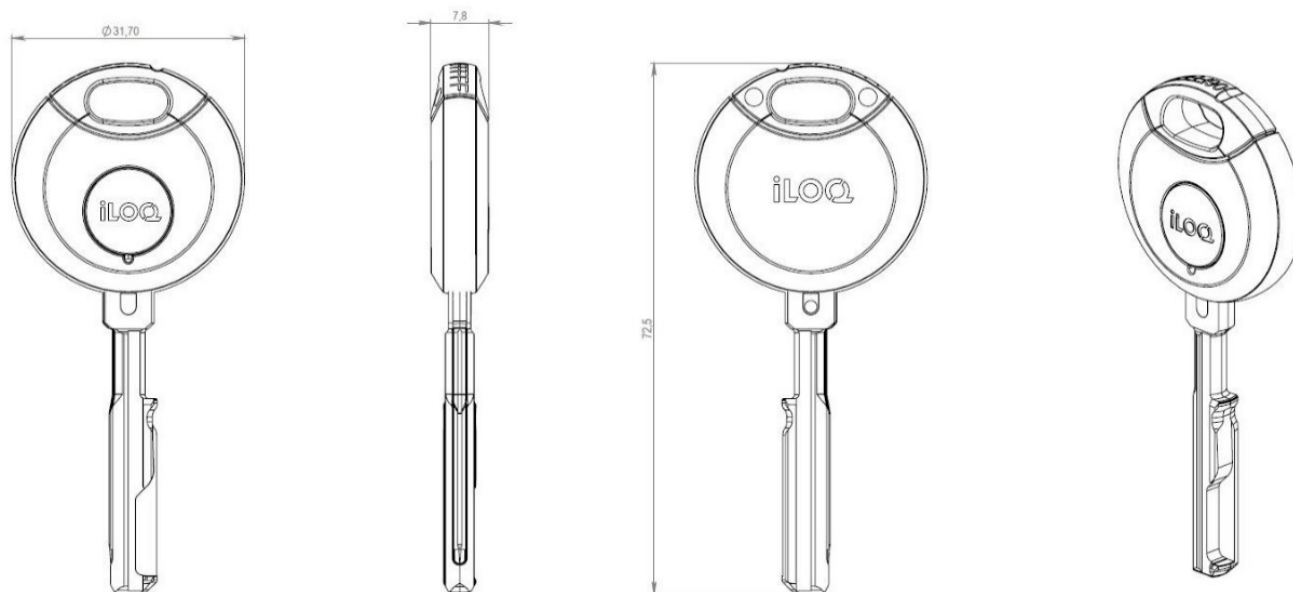
Las llaves funcionan como parte de la red iLOQ D2D (Device to device). Esto hace que eliminar del sistema las llaves perdidas sea rápido y fácil, al igual que cambiar los derechos de acceso y realizar un seguimiento de los registros de eventos.

La familia de productos iLOQ S5 se compone de cilindros para puertas, candados y cerraduras de muebles, así como los accesorios de montaje necesarios. iLOQ S5 también se puede ampliar en un sistema de control de acceso remoto con productos iLOQ Online. fiberglass-reinforced polyamide resin

Resumen de características

- Llave electrónica sin pilas para el sistema de cierre iLOQ S5
- La llave no necesita ningún tipo de energía
- Cuerpo de llave de acero inoxidable; cabezal de es fibra de vidrio reforzada con resina de poliamida
- Resistente a humedad, y golpes
- Sistema encriptado mediante AES-256 para la autenticación de llaves y cilindros
- Forma parte de la red D2D, actúa como receptor y transmisor de información
- Programación inicial a través de PC usando el token de programación iLOQ P55S.1 conectado al servidor
- Programación mediante derechos de acceso individuales o de grupos
- Llave electrónica programable con fecha de caducidad que incluye la fecha de inicio y de finalización
- Llave electrónica programable con hasta 23 perfiles de tiempo diferentes únicos o fijos
- Llave electrónica con identificador único grabado a laser en el cabezal de la llave
- Llave electrónica con tecnología NFC y RFID
- Firmware actualizable
- Compatible con iLOQ HOME

Dibujo dimensional



Capacidad de memoria

Número de derechos de acceso.....	30
Número de llaves en la lista de exclusión.....	50
Número de perfiles temporales.....	23
Tamaño del registro de eventos.....	100

Datos técnicos

Marcador de color cambiante.....	✓
Color.....	Azul marino
Índice de protección contra la penetración.....	IP68
RFID.....	✓
Temperatura máxima.....	80°C
Temperatura mínima.....	-40°C