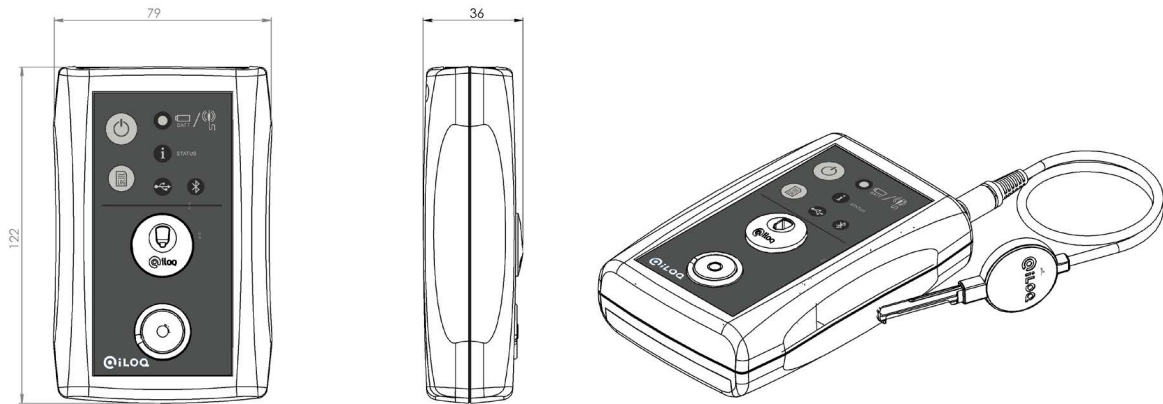


DISPOSITIVO DE PROGRAMACIÓN iLOQ P10S.10



General

El sistema de cierre iLOQ S10, premiado y patentado, ofrece seguridad avanzada y una práctica gestión del acceso para sistemas de cerradura con llave maestra.

La programación física de las cerraduras y las llaves iLOQ se realiza con el dispositivo de programación iLOQ P10S.10. El dispositivo de programación cuenta con operaciones online y offline. Cuando el dispositivo de programación se conecta online al software iLOQ Manager, la autenticación de inicio de sesión del sistema de cierre se realiza mediante el token iLOQ P10S.3 (iButton® DS1963), que proporciona la seguridad más alta que define los niveles de autorización de programación de los usuarios. Una gran parte de las tareas de programación de cerraduras y llaves se puede cargar en el dispositivo de programación para realizar operaciones offline. La información de retroalimentación sobre las tareas de programación ejecutadas se transfiere automáticamente al software Manager cuando el dispositivo se vuelve a conectar.

El dispositivo de programación iLOQ P10S.10 en pocas palabras

- Dispositivo para programar las llaves y cerraduras del sistema de cierre iLOQ S10
- Operaciones protegidas con métodos de cifrado eficaces, SHA-1
- Se permiten operaciones online y offline

Datos técnicos

Interfaces.....	MiniUSB para conexión a PC,conector para el cable de programación de la cerradura,bocallave para la programación de la llave,toma para el token
Botones	Encendido/apagado, captura de eventos
Capacidad de memoria	Capacidad de operaciones offline aprox. 350tareas de programación de cerraduras/llaves,el registro de eventos de una cerradura es equivalente a 13tareas de programación
Fuente de alimentación	2 pilas AA de 1,5 V o acumuladores de 1,2 V
Cables.....	Cable USB,cable de programación de cerraduras iLOQ
Gama de temperaturas de funcionamiento.....	-10..+50
Clasificación	CE