

## K55S.2 Key Fob

### Description au niveau du système

Le système de fermeture breveté et primé iLOQ 5 Series offre des fonctions de partage d'accès sécurisées et pratiques pour les environnements de fermeture à clé principale.

Le Keyfob K55S.2 fonctionne avec les serrures iLOQ S50 et les lecteurs NFC dans le système de fermeture iLOQ 5 Series, pour les utilisateurs dépourvus d'un smartphone doté de la technologie NFC pour l'ouverture. Le Keyfob fournit l'énergie nécessaire au fonctionnement de la serrure par le biais du champ NFC au cours de l'opération, ainsi les serrures n'ont pas besoin de leur propre source d'énergie.

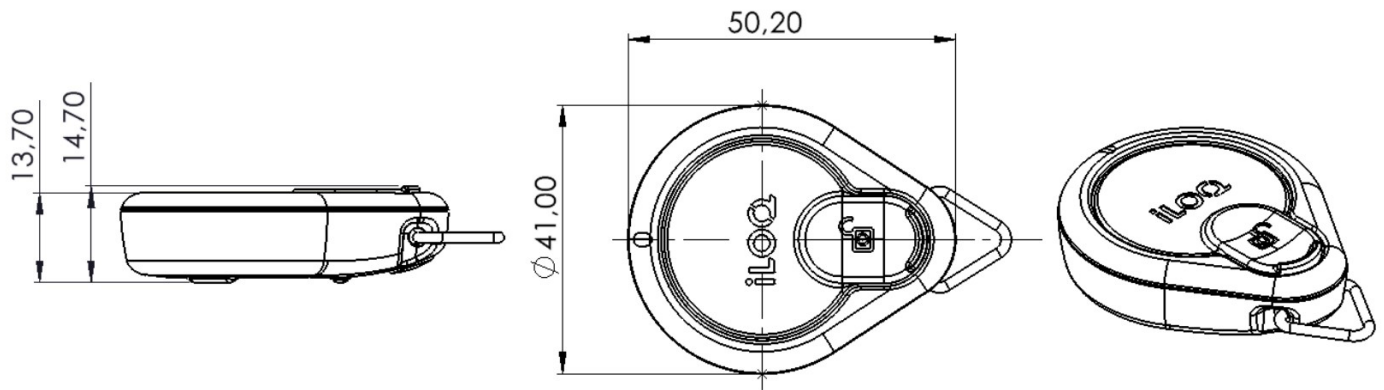
Le Keyfob iLOQ est équipé d'une batterie rechargeable. Une charge de batterie permet 5 000 ouvertures ou jusqu'à 2 ans de veille. Lorsque l'appareil a besoin d'être rechargé, il informe les utilisateurs des semaines à l'avance. Cette fonction permet aux utilisateurs d'éviter des situations où les niveaux de charge sont trop bas pour permettre l'ouverture des serrures sur les sites. Le Keyfob peut être chargé à l'aide d'un câble de type USB-C courant. Le Keyfob est conçu pour fonctionner dans des environnements et des climats extrêmes tout en restant étanche et hermétique à la poussière.

Chaque keyfob iLOQ K55S.2 peut comporter 210 droits d'accès, 10 plages horaires différentes et peut enregistrer ses 200 derniers événements d'ouverture de clé. Les statuts (événements et liste noire) des 10 dernières serrures iLOQ S50 visitées sont collectés à partir de la clé et envoyés sur le Cloud iLOQ à chaque fois que la clé est utilisée avec des composants iLOQ Online. En contrepartie, le keyfob iLOQ K55S.2 obtient toujours les dernières informations de plage horaire et de liste noire des lecteurs NFC qui sont alors transférées vers les serrures iLOQ S50 lorsque le keyfob est utilisé sur elles. Les droits d'accès et les restrictions de temps du keyfob iLOQ K55S.2 peuvent être mis à jour et révoqués à distance par le biais d'iLOQ Online et ses lecteurs NFC, un smartphone ou localement par l'administrateur avec une clé de programmation P55S.

### Résumé des fonctionnalités

- Clé numérique rechargeable pour le système de fermeture iLOQ 5 Series
- Sécurisé par cryptage AES-256
- Programmé sur iLOQ Manager – logiciel avec clé de programmation spécifique au système
- Reprogrammation par le biais d'iLOQ online ou de l'application de clé téléphonique S50
- Chaque clé possède un identifiant unique et peut être mis sur liste noire de manière individuelle
- Prend en charge le temps de validité et différentes restrictions horaires
- Reçoit et transfère la liste noire depuis/vers les serrures lorsqu'utiliser hors ligne
- Structure robuste et hermétique pour les environnements extrêmes avec voyant lumineux d'état
- Peut être personnalisé avec une broche colorée
- Numéro aléatoire composé d'une lettre et de quatre chiffres gravé au laser
- USB Type-C® et USB-C® sont des marques déposées du Forum d'implémentation de l'USB.
- 
-

## Dessin d'encombrement



## Capacité mémoire

Nombre de droits d'accès .....	210
Nombre de clés en liste noire .....	50
Nombre de profils temporels .....	10
Taille du journal des événements .....	200

## Données techniques

Marqueur de couleur changeable .....	✓
Température maximale de chargement .....	40°C
Température minimale de chargement .....	°C
Couleur .....	Mer bleue
Indice de protection anti-pénétration .....	IP67
NFC .....	✓
Durée de vie des piles rechargeables par charge .....	5 000 ouvertures/2 an en veille
Température maximale .....	55°C
Température minimale .....	-20°C