



Life made limitless.

## P55S.1 Ohjelmointiavain

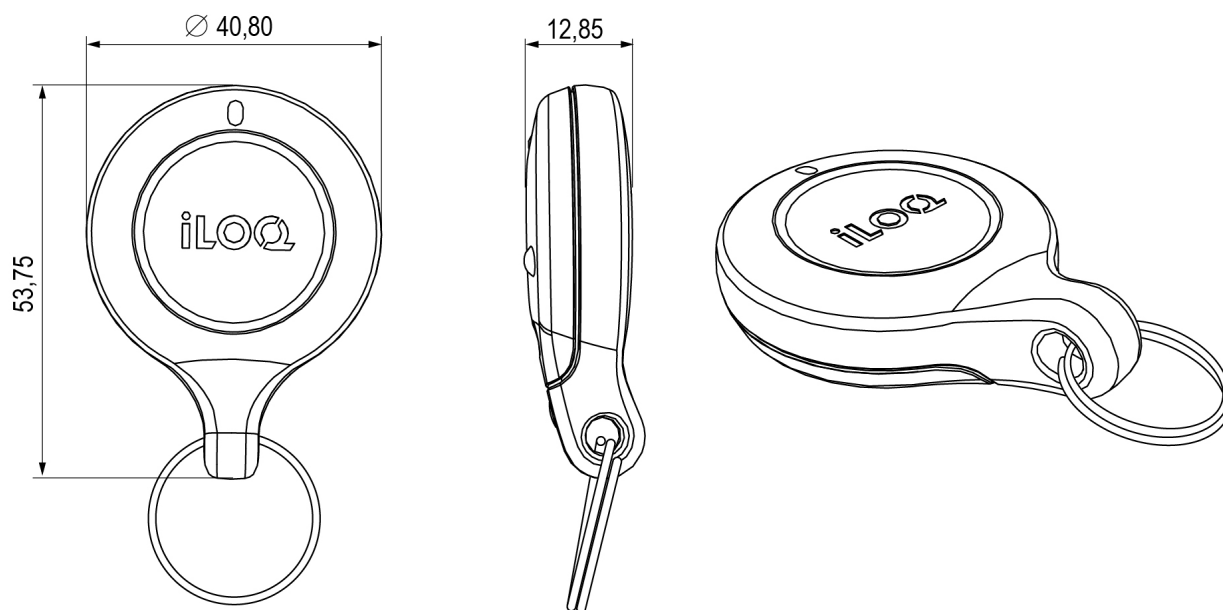
---

Järjestelmätason kuvaus

---

Ominaisuuksien yhteenveto

## Mittakuva



## Muistin ominaisuudet

Lukkojen tapahtumalokien lukumäärä .....	50
Lukonohjelmointitehtävien lukumäärä .....	200

## Tekniset tiedot

Latauslämpötilan maksimi .....	45°C
Latauslämpötilan minimi .....	°C
Väri .....	Oranssi
IP-luokitus .....	IP67
Maksimilämpötila .....	60°C
Minimilämpötila .....	-20°C

## Sertifikaatit

Sertifikaatit .....	CE
---------------------	----