

D50S.XXX.XX.EX Ex europrofiel cilinder

Beschrijving op systeemniveau

Het gepatenteerde, be kroonde iLOQ S50-sluitsysteem biedt geavanceerde beveiliging en handige mogelijkheden voor het delen van toegang voor sluitsystemen in potentieel explosieve omgevingen met het iLOQ S50 Ex-productassortiment.

De iLOQ D50S Europrofielcilinders betrekken elektrische voeding draadloos via NFC. Deze technologie transformeert een smartphone in een sleutel én voedingsbron, waardoor het slot volledig batterijloos is. U hebt geen batterijen nodig, dus de sloten zijn een onderhoudsvrije en milieuvriendelijke, groene oplossing die minder werk, kosten, afval en milieuschade geeft die nu eenmaal bij oplossingen met batterijen horen.

De iLOQ S50 werkt contactloos via NFC-technologie, dus er hoeft geen fysieke sleutel ingestoken te worden. Het slot is speciaal ontworpen voor blootstelling aan veeleisende omgevingen en extreme klimaten, waarbij het toch stof- en waterbestendig blijft.

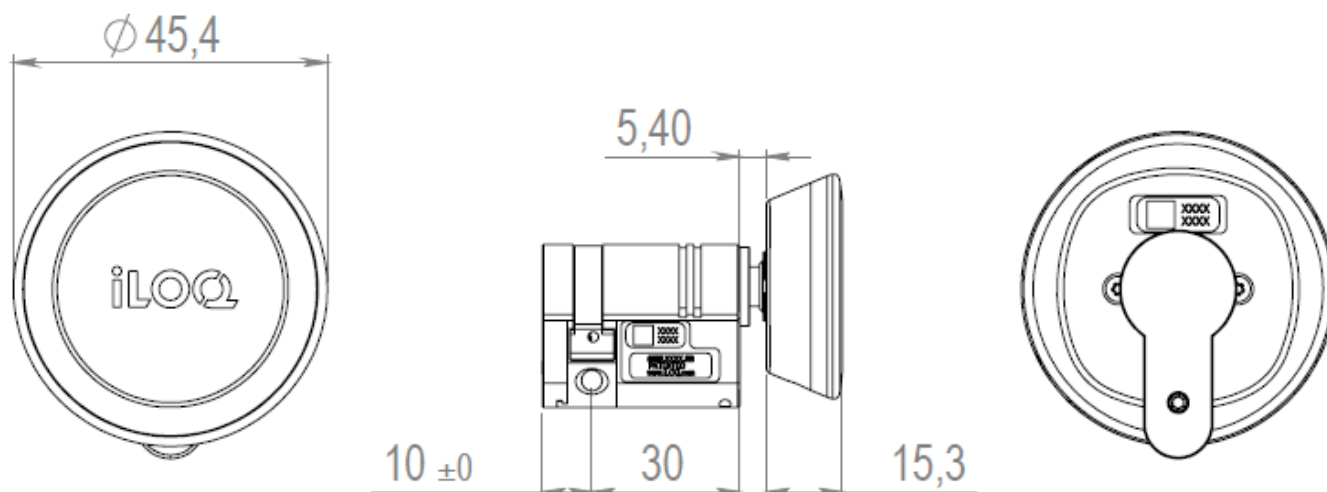
De smartphone als sleutel biedt uitzonderlijke functies én krachtige beveiliging. Met flexibele toegangsdeling, tijdsbeperkingen en een audittrailadministratie via de ether behoren eventuele hiaten die ontstaan door verloren geraakte sleutels helemaal tot het verleden, zonder dat u daarvoor ooit geld hoeft uit te geven aan vervangende sloten en sleutels.

De cilinderkast is 40 mm lang.

Samenvatting van functies

- Ex-classificatie voor gas: Ex ib IIB T6 Gb
- Ex-classificatie voor stof: Ex ib IIIC T85C Db
- ATEX-certificaatnummer: EESF 25 ATEX 005X
- IECEx-certificaatnummer: IECEx EESF 25.0004X
- Batterijloze, programmeerbare elektromechanische slotcilinder voor het sluitsysteem iLOQ S50
- NFC-gevoed: geen batterijen nodig voor het slot
- Openen met NFC-Android-telefoon of iLOQ K55S keyfob
- Beveiligd met krachtige AES256-versleuteling en wederzijdse verificatie
- Initiële programmering met pc en iLOQ P55S.1 programmeertoken verbonden met server
- Toegangsrechtenlijst voor toegangsgroepen
- Blokkeringslijst voor losse verloren sleutels
- Interne audittrailadministratie met tijdstempel (kan aan/uit worden geconfigureerd)
- Ondersteunt tijdsbeperkingen
- Kan worden geconfigureerd om online verificatie voor openen te eisen
- Herprogrammering met sleutels (Android-telefoon of K55S keyfob)
- Firmware updatebaar

Dimensionale tekening



Geheugencapaciteit

Aantal toegangsrechten	210
Aantal geblokkeerde sleutels	500
Aantal tijdsprofielen	10
Grootte van gebeurtenislogboek	500

Technische gegevens

Bescherming tegen binnendringen - classificatie	IP55
Oppervlaktebehandeling	Satijn chroom
Maximale temperatuur	65°C
Minimale temperatuur	-25°C

Certificaten

Attack resistance (EN 15684:2020)	Grade 0
Category of use (EN 15684:2020)	Grade 1
Credential related security (EN 15684:2020)	Grade D
Durability (EN 15684:2020)	Grade 6
Environmental resistance (EN 15684:2020)	Grade 4
Fire/smoke resistance (EN 15684:2020)	Grade B
Mechanical key related security (EN 15684:2020)	Grade 0
System management (EN 15684:2020)	Grade 3