

D50S.XXX.XX.EX Ex cylindre européen

Description au niveau du système

Le système de verrouillage primé et breveté iLOQ S50 offre des fonctionnalités de sécurité avancées et permet un partage simple des passes aussi dans les atmosphères explosives avec la gamme de produits iLOQ S50 Ex.

Les cylindres iLOQ D50S à profil européen récupèrent l'électricité sans fil depuis champ NFC. Cette technologie transforme les smartphones en clés et en sources d'alimentation, ce qui permet de s'affranchir totalement des piles. Puisqu'aucune pile n'est nécessaire, les serrures sont sans entretien et sans conséquences sur l'environnement. C'est une solution écologique qui réduit le travail nécessaire, les coûts, le gaspillage et les nuisances associées aux solutions à pile.

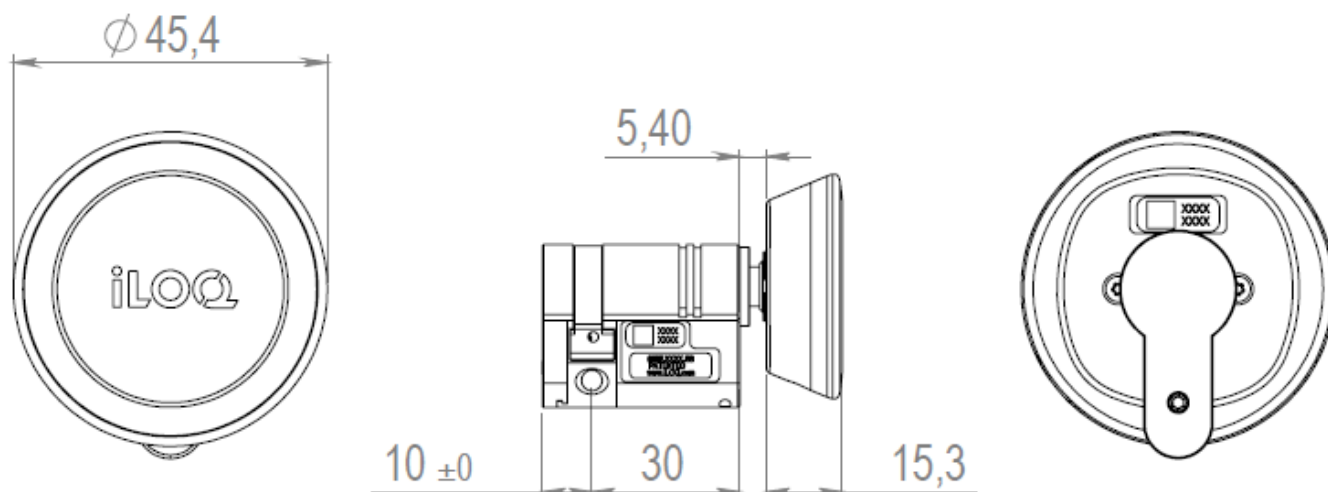
L'iLOQ S50 est dépourvu de passage de clé puisqu'il fonctionne sans contact grâce à la technologie NFC. La serrure est conçue pour être exposée à des environnements rudes et des climats extrêmes, tout en restant imperméable à l'eau et à la poussière. Le smartphone qui sert de clé offre des fonctionnalités exceptionnelles doublées d'un niveau de sécurité élevé. Grâce à un partage des accès flexible, à des restrictions temporelles et à des rapports d'audit sans fil, les failles de sécurité causées par la perte de clés peuvent être totalement éliminées sans remplacement onéreux de serrures et de clés.

Le corps du cylindre est long de 40 mm.

Résumé des fonctionnalités

- Classification Ex pour les gaz : Ex ib IIB T6 Gb
- Classification Ex pour les poussières : Ex ib IIIC T85C Db
- Numéro de certificat ATEX : EESF 25 ATEX 005X
- Numéro de certificat IECEx : IECEx EESF 25.0004X
- Cylindre de fermeture électromécanique sans pile programmable pour système de verrouillage iLOQ S50
- Alimentation NFC : la serrure ne nécessite pas de pile
- Ouverture à l'aide d'un téléphone Android compatible NFC ou d'un Key Fob iLOQ K55S
- Sécurisation grâce à de puissantes fonctions de chiffrement AES256 et d'authentification mutuelle
- Programmation initiale à l'aide d'un PC et d'un iLOQ P55S. Token de programmation en connexion avec le serveur
- Liste des droits d'accès pour les groupes d'accès
- Liste noire des clés perdues
- Enregistrement des audits internes avec horodatage (peut être activé/désactivé)
- Accepte les restrictions temporelles
- Peut être configuré de façon à exiger une authentification de l'ouverture en ligne
- Reprogrammation avec clés (téléphone Android ou Key Fob K55S)
- Microprogramme avec mise à jour

Dessin d'encombrement



Capacité mémoire

Nombre de droits d'accès	210
Nombre de clés en liste noire	500
Nombre de profils temporels.....	10
Taille du journal des événements.....	500

Données techniques

Indice de protection anti-pénétration.....	IP55
Traitement de surface	Chrome satiné
Température maximale	65°C
Température minimale	-25°C

Certificats

Attack resistance (EN 15684:2020)	Grade 0
Category of use (EN 15684:2020)	Grade 1
Credential related security (EN 15684:2020).....	Grade D
Durability (EN 15684:2020).....	Grade 6
Environmental resistance (EN 15684:2020).....	Grade 4
Fire/smoke resistance (EN 15684:2020).....	Grade B
Mechanical key related security (EN 15684:2020).....	Grade 0
System management (EN 15684:2020)	Grade 3