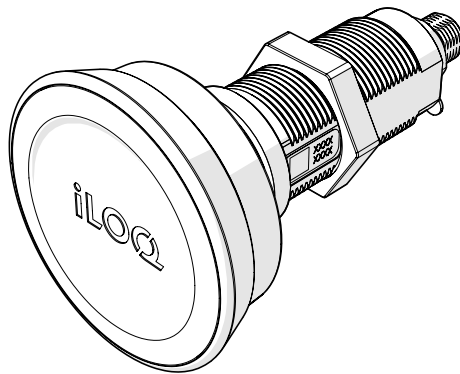




iLOQ S50  
Kalustelukkosylinteri  
G50S.231  
G50S.241  
Käyttöopas



01/2024  
Versio 1.2

Asiakirjan tunnus  
293073



**iLOQ Oy**  
[support.iloq.com](https://support.iloq.com)

# Sisältö

1.	Turvallisuustiedot .....	3
1.1	Huomiomerkit .....	3
2.	Yleiskatsaus.....	3
3.	Ennen asennusta .....	4
3.1	Yleiset huomautukset .....	4
3.2	Kunnossapito & huolto.....	4
4.	Asennus.....	4
4.1	Peruskokoonpano.....	5
4.2	Kokoonpano valinnaisella asennushelalla ja iskusuojamutterilla.....	6
5.	Lisävarusteet.....	7
6.	Käyttöohjeet .....	8
6.1	Avaaminen.....	8
6.2	Lukitseminen .....	9
6.2.1	Lukitseminen ilman avainta (G50S.241).....	9
6.2.2	Lukitseminen avaimella (G50S.231) .....	9
7.	Lukijanupin vaihtaminen.....	10
8.	Käytöstä poistettujen tuotteiden hävittäminen .....	12
9.	Vaatimustenmukaisuus .....	13

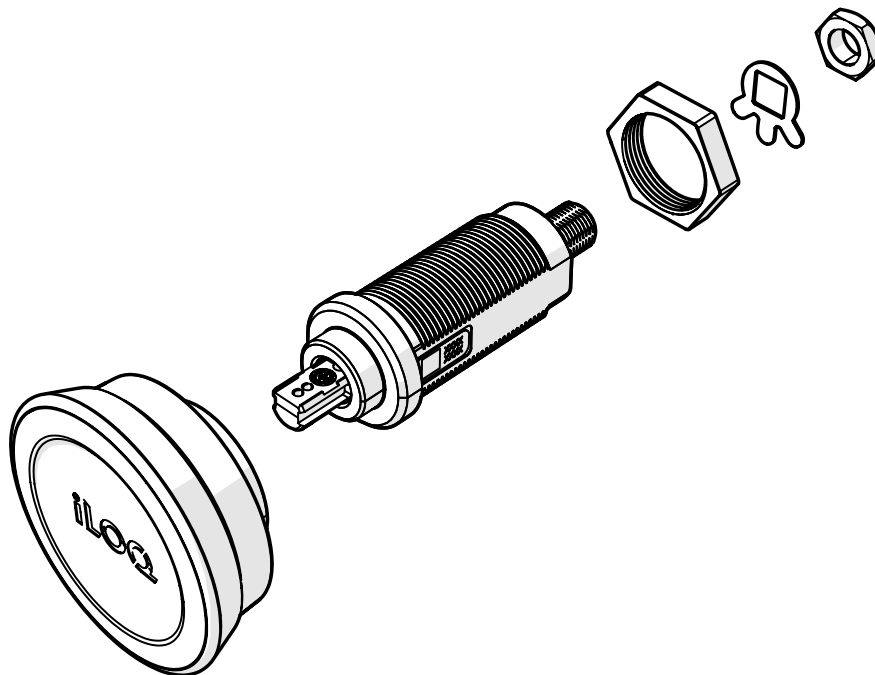
# 1. Turvallisuustiedot

## 1.1 Huomiomerkit

Merkki	Kuvaus
	Yleinen huomiomerkki ilmaisee erityisen tärkeitä asennukseen tai tuotteeseen liittyviä tietoja.
	Lue nämä ohjeet huolellisesti ennen tuotteiden käyttöä. Näiden tietojen tarkoituksena on varmistaa turvallisuutesi sekä tuotteiden mahdollisimman pitkä käyttöikä.

## 2. Yleiskatsaus

iLOQ G50S.231 ja G50S.241 ovat 5 Series -alustan iLOQ S50 -tuoteperheelle tarkoitettuja ohjelmoitavia sähkömekaanisia kalustelukkoja. G50S.231 avataan ja lukitaan avaimella, G50S.241 voidaan lukita ilman avainta. Soveltuu telkiin, joissa on 7 x 7 reikä. Asennusreiän on oltava 19,2 mm x 16,2 mm. Telki ei sisälly kalustelukkoon.



## 3. Ennen asennusta

### 3.1 Yleiset huomautukset

- Asentajan on välitettävä nämä ohjeet ja mahdolliset huolto-ohjeet käyttäjälle. Jos asiakirjojen kieliversioissa on poikkeamia, epäselvissä tapauksissa on voimassa englanninkielinen alkuperäiskappale.
- iLOQ G50S -sylinterien asennuksessa ja käsittelyssä ei saa käyttää liiallista voimaa.
- Tuotetta ei saa muuttaa millään muulla kuin näissä ohjeissa kuvatuilla tavoilla.
- Lukkosylinterillä on 24 kuukauden takuu.
- Varmista, että ovikokoonpanoon asennetut tiivisteet eivät estä lukkosylinterin oikeaa toimintaa.
- Varmista, että lukkosylinterin ja siihen liittyvien osien ulkonema ei voi estää oven vapaata liikettä.

### 3.2 Kunnossapito & huolto

Tuote on suunniteltu huoltovapaaksi. Se ei vaadi säännöllistä huoltoa.

## 4. Asennus

Käytä asianmukaista asennushelaa ja/tai adapterityyppiä asennusympäristön mukaisesti:

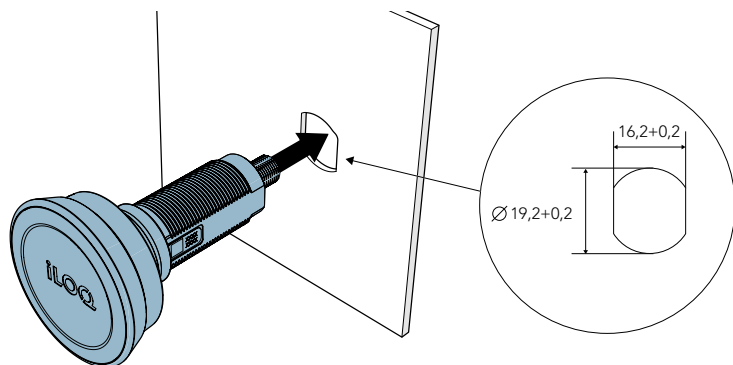
- G50S-sylinterien asennukseen ei tarvita adapteria Suomessa tehtävissä asennuksissa.
- Muihin G50S-asennuksiin voi tarvita asennussarjaa ([ks. kohta 6. Lisävarusteet](#)).

Asennuksessa käytettävät kiristysmomentit:

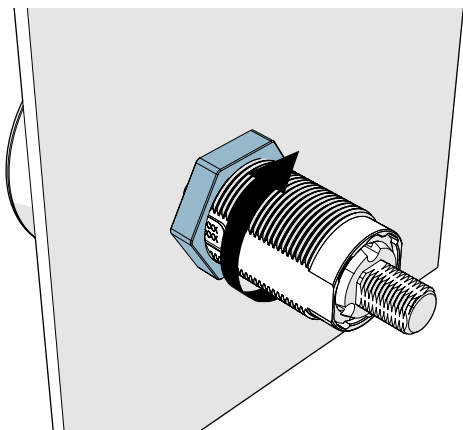
- sylinterin kiinnitysmutteri: 8 Nm.
- iskusuojamutteri: 8 Nm.
- salvan kiinnitysmutteri: 3 Nm.

## 4.1 Peruskokoonpano

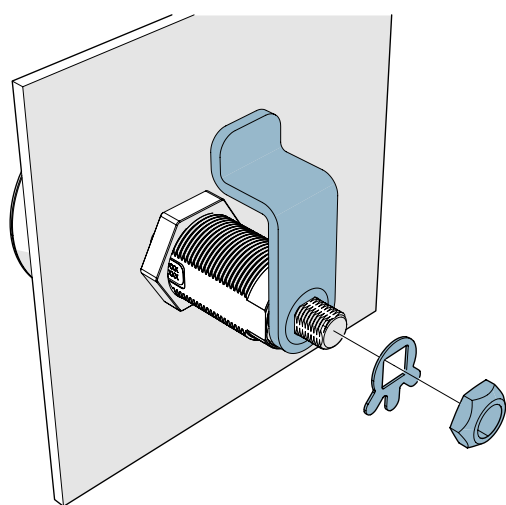
1. Työnnä lukkosylinterin runko oven reiän läpi.



2. Asenna sylinterin kiinnitysmutteri kiristämällä se 8 Nm:n momenttiin.



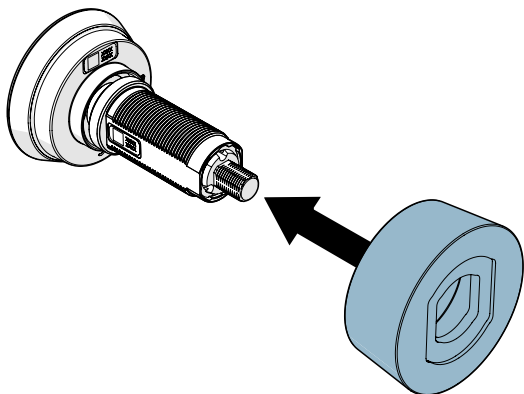
3. Asenna salpa, lukitusaluslevy ja salvan kiinnitysmutteri (3 Nm:n momentti).



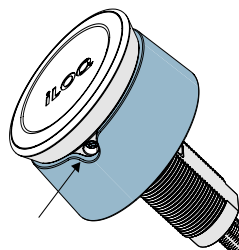
Käytä lukitusaluslevyä salvan kiinnitysmutterin kiinnittämiseen kiristämisen jälkeen.

## 4.2 Kokoonpano valinnaisella asennushelalla ja iskusuojamutterilla

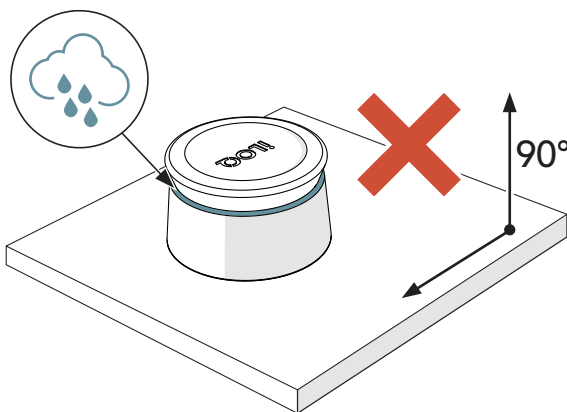
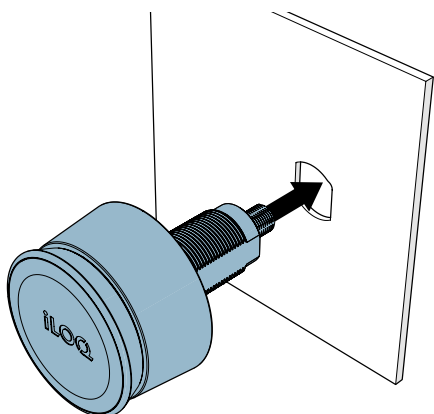
1. Työnnä asennushela lukkosylinterin runkoon.



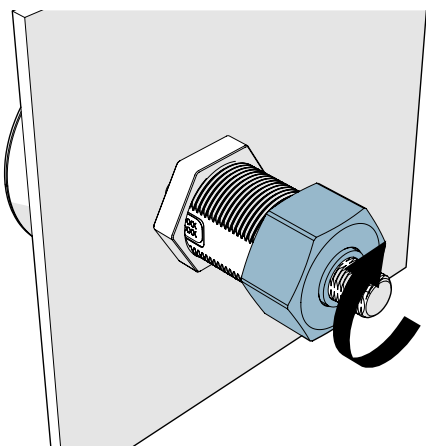
Varmista, että asennushelan ura on kohdistettu oikein lukijanupin ruuvin suhteen.



2. Työnnä lukkosylinterin runko oven reiän läpi.

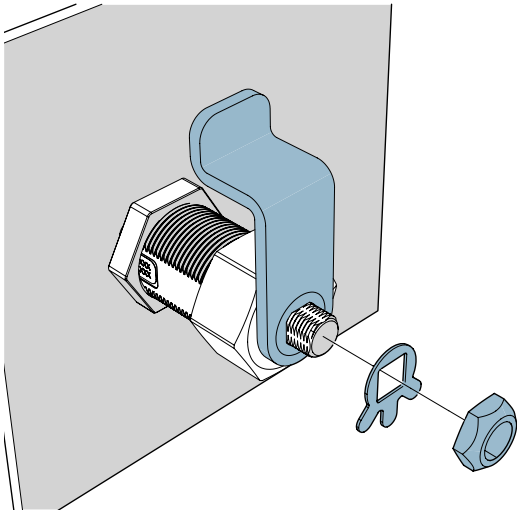


3. Asenna iskusuojamutteri kiristämällä se 8 Nm:n momenttiin.



Iskusuojamutterilla voidaan parantaa teljen vedenkestävyyttä.

4. Asenna lukitusmekanismi, lukitusaluslevy ja salvan kiinnitysmutteri (3 Nm:n momentti).



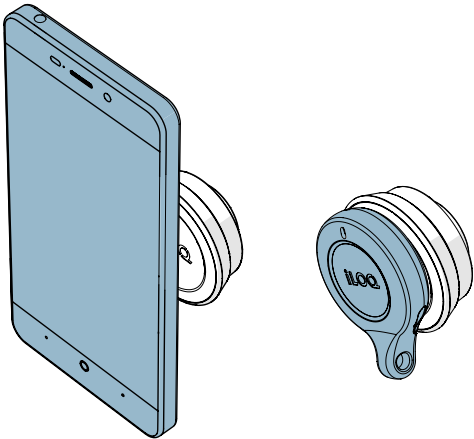
## 5. Lisävarusteet

Tuotetunnus	Tuotenimi	Kuvaus
AG50.2	Korotuserengas	G50S-lukolle, 4 mm
AG50.5	Kalustelukon asennusadapteri	Puuoville, Ruotsi, 21 mm reikä
AG50.6	Asennushela	Puuoville, kiertymistä ehkäisevä
AG50.7	Kalustelukon asennushela	G50S.231-/.241-lukolle, pyöreä, CR
AG50.8	Iskusuojamutteri	G50S.231-/.241-lukolle
AG50.9	Worm avainsäilön tarvikesetti	G50S.231-/.241-lukolle
AG50.10	Bigbelly-tarvikesetti	G50S.231-/.241-lukolle
AG50.11	EFW Bigbelly -välike	Asennussarja G50S.231-/.241 EFW-kaapeille

## 6. Käyttöohjeet

### 6.1 Avaaminen

1. Pidä voimassa olevaa avainta lukijanuppia vasten ja odota, kunnes avain näyttää vihreää valoa.

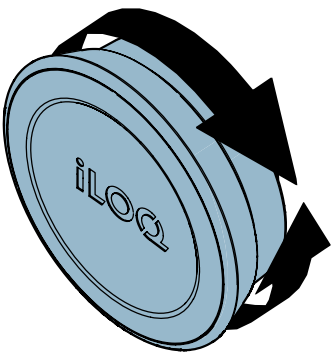


**Huomaa! NFC-yhteensopivia puhelinmalleja ja käyttöjärjestelmiä on paljon, joten iLOQ ei voi taata, että kaikki NFC-yhteensopivat Android-puhelimet toimivat saumattomasti lukkojemme kanssa.**



**Ennen kuin käytät lukkoja, tarkista, missä NFC-antenni sijaitsee puhelimesa, jotta tiedät parhaan paikan pitää puhelinta nuppia vasten.**

2. Avaa oven lukitus kääntämällä lukijanuppia ja avaa ovi.



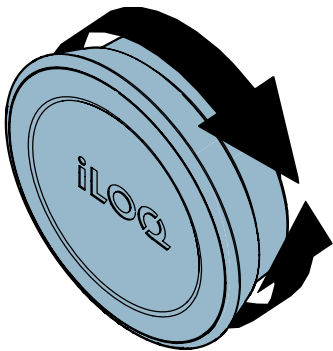
**Sylinteri lukittuu automaattisesti 5–15 sekunnin kuluttua. Lukossa olevan sylinterin lukijanuppia ei voi kiertää.**



## 6.2 Lukitseminen

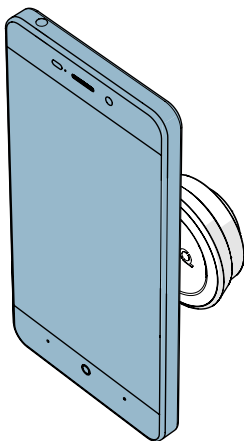
### 6.2.1 Lukitseminen ilman avainta (G50S.241)

1. Työnnä ovi suljettuun asentoon ja lukitse ovi kääntämällä lukijanuppia vastapäivään.



### 6.2.2 Lukitseminen avaimella (G50S.231)

1. Pidä voimassa olevaa avainta lukijanuppia vasten ja odota, kunnes avain näyttää vihreää valoa.

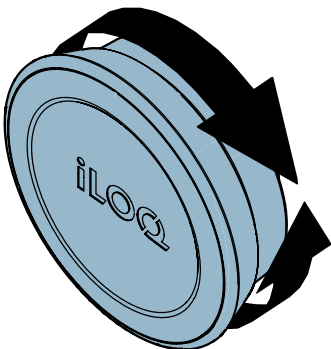


**Huomaa! NFC-yhteensopivia puhelinmalleja ja käyttöjärjestelmiä on paljon, joten iLOQ ei voi taata, että kaikki NFC-yhteensopivat Android-puhelimet toimivat saumattomasti lukkojemme kanssa.**



**Ennen kuin käytät lukkoja, tarkista, missä NFC-antenni sijaitsee puhelimesa, jotta tiedät parhaan paikan pitää puhelinta nuppia vasten.**

2. Työnnä ovi suljettuun asentoon ja käännä lukijanuppia vastapäivään.

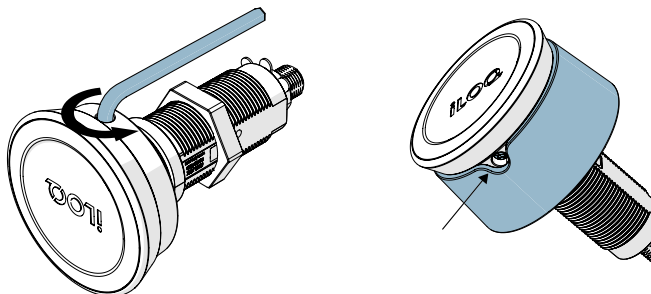


**Sylinteri lukittuu automaattisesti 5–15 sekunnin kuluttua. Lukossa olevan sylinterin iLOQ-lukijanuppia ei voi kiertää.**

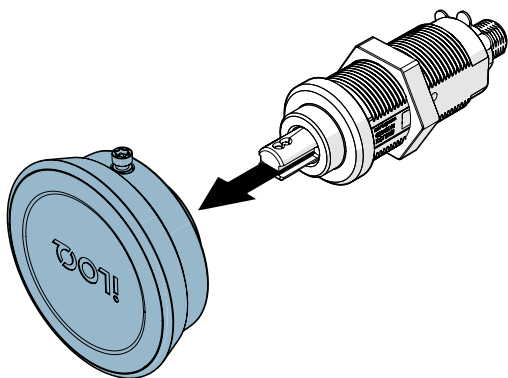
## 7. Lukijanupin vaihtaminen

Jos lukijanuppi on vaurioitunut ja se on vaihdettava, vaihda nuppi oikein ohjeiden mukaan.

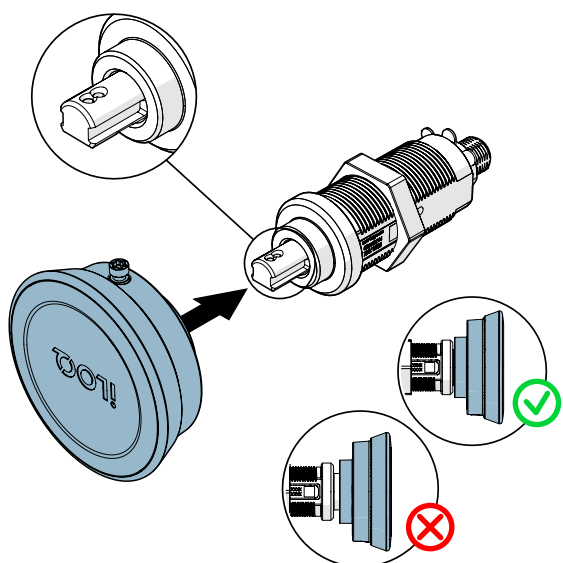
1. Löysää lukijanupin ruuvia. Käytä Torx-ruuveille tarkoitettua T10-työkalua.



2. Irrota lukijanuppi sylinterin kaulasta.

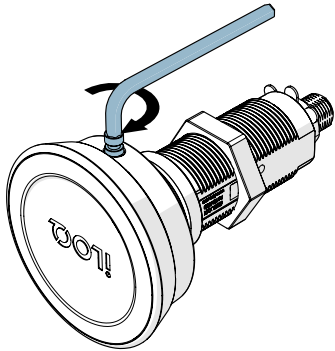


3. Liu'uta uusi lukijanuppi kaulaan siten, että ruuvireikä osoittaa samaan suuntaan kuin kaulan kaksi nupinsäätöaukkoa.





Varmista, ettei lukijanupin ja lukkosylinterin rungon välille jää tyhjää tilaa. Muutoin sääsuojaustivisteet eivät toimi oikein.

4. Kiristä ruuvit 1,5 Nm:n vääntömomenttiin.







Varmista, että ruuvin kanta menee kokonaan reikään. Näkyvä rako on merkki siitä, että ruuvia ei ole kohdistettu oikein sylinterin kaulan nupinsäätöaukkojen kanssa.

## 8. Käytöstä poistettujen tuotteiden hävittäminen

	Älä koskaan hävitä sähkölaitetta kotitalousjätteen seassa. Hävitä tuote turvallisesti ja ympäristöystävällisesti paikallisia lakeja ja säädöksiä noudattaen.
	Muistathan ennen tuotteiden hävittämistä, että suurin osa iLOQ-tuotteista on <b>uudelleenkäytettäviä</b> . Tehdasasetukset voidaan palauttaa kaikkiin ohjelmoitaviin tuotteisiin, jonka jälkeen niitä voidaan käyttää uudestaan toisessa järjestelmässä.

Alla on ohjeet käytöstä poistettujen tuotteiden hävittämiseen.

Käytöstä poistettu tuote	Lajittelu
Käytöstä poistetut iLOQ-liitospaleet, kiinnitystarvikkeet ja vääntönupit voidaan kierrättää metalliromuna.	
Käytöstä poistetut elektroniikkaa tai piirilevyjä sisältävät iLOQ-tuotteet, kuten iLOQ-lukkosylinterit, avaimet, väyläohjaimet, ovimoduulit, avain- ja RFID-lukijat sekä relekortit, on vietävä sähkö- ja elektroniikkalaiteromulle tarkoitettuun kierrätyspisteeseen.	
Paristoja tai akkuja sisältävät iLOQ-tuotteet, kuten avainfobit, ohjelmointiavaimet ja kellopiirit, on vietävä alueelliseen patterien ja pienten akkujen kierrätyspisteeseen.	
Suurin osa iLOQin pakkausmateriaaleista soveltuu kartonki- tai muovikeräykseen.	

## 9. Vaatimustenmukaisuus

Tässä käyttöoppaassa mainitut tuotteet ovat tällä sivulla ilmoitettujen direktiivien vaatimusten mukaisia.

### CE

#### **YKSINKERTAISTETTU EU-VAATIMUSTENMUKAISUUSVAKUUTUS:**

iLOQ vakuuttaa, että radiolaitetyypin G50S lukkosylinterit ovat direktiivin 2014/53/EU mukaisia. EU-vaatimustenmukaisuusvakuutuksen täysimittainen teksti on saatavilla seuraavassa internetosoitteessa: [www.iloq.com/en/declaration-of-compliance/](http://www.iloq.com/en/declaration-of-compliance/)

Tiedonsiirtostandardi: NFC 13,56 MHz Load modulation (ASK) ISO/IEC 14443A, no transmitter (NFC 13,56 MHz kuormituksen tasaaminen [vaihtoamplitudiavainnus] ISO/IEC 14443A, ei lähetintä).

### FCC

#### **Luku 1, alaluku A, virastoja koskevien sääntöjen nimikkeen 47 osa 2**

Vaatimustenmukaisuutta arvioitiin seuraavan standardin mukaisesti:

FCC – FCC-säännön osa 15

**Huomio:** Tämän laitteen on testeissä todettu täyttävän FCC-sääntöjen osassa 15 määritellyt vaatimukset digitaalisille luokan B laitteille. Nämä rajat on suunniteltu antamaan kohtuullinen suoja haitallisia häiriöitä vastaan asuinalueilla. Tämä laite tuottaa, käyttää ja voi säteillä radiotaajuusenergiaa. Mikäli sitä ei asenneta ja käytetä ohjeiden mukaisesti, se saattaa aiheuttaa haitallisia häiriöitä radiotietoliikenteeseen. Ei voida kuitenkaan taata, etteikö häiriöitä esiintyisi tietyn asennuksen yhteydessä. Jos laitteen todetaan aiheuttavan häiriöitä radio- ja televisiovastaanotossa (voidaan tarkistaa kytkemällä laite päälle ja pois päältä), käyttäjää kehoitetaan korjaamaan häiriöt jollakin seuraavista tavoista:

- Suuntaa vastaanottoantenni uudelleen, tai aseta se toiseen paikkaan.
- Lisää laitteen ja vastaanottimen välistä etäisyyttä.
- Kytke laite ja vastaanotin eri pistorasioihin.
- Pyydä apua jälleenmyyjältä tai kokeneelta radio-/TV-teknilkoltä.

### ISED

#### **Innovation, Science and Economic Development Canada (ISED) (Kanadan innovaatio, tiede ja talouskehitys)**

Vaatimustenmukaisuutta arvioitiin seuraavan standardin mukaisesti:

ISED – ICES 003, julkaisu 7: 2020 – luokka B



iLOQ S50  
Kalustelukkosylinteri  
G50S.231  
G50S.241  
Käyttöopas

**iLOQ**

[support.iloq.com](https://support.iloq.com)

Elektroniikkatie 10

90590 Oulu

Suomi