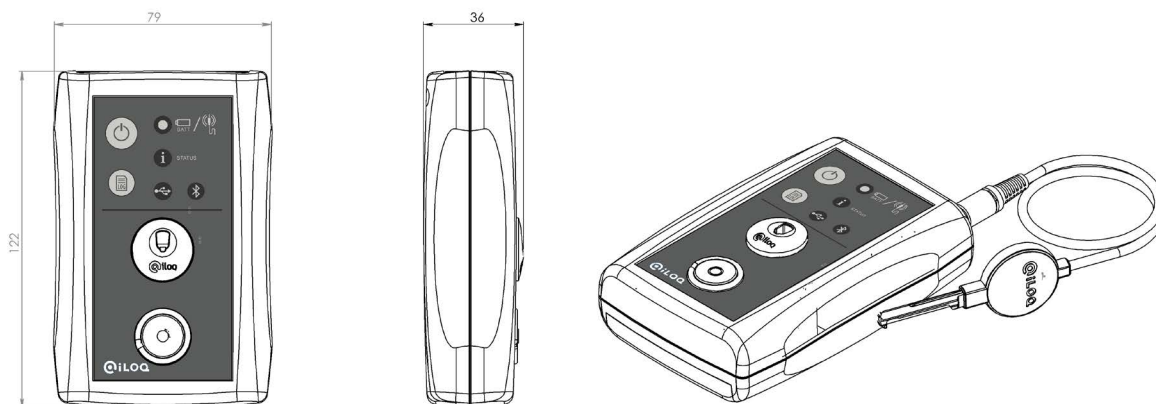


## iLOQ P10S.10 PROGRAMMERINGSENHET



### Allmänt

iLOQ är det första och enda elektroniska låssystemet i världen som alstrar den energi som systemet behöver genom att nyckeln förs in i cylindern.

Den fysiska programmeringen av iLOQ-cylindrar och -nycklar görs med iLOQ P10S.10-programmeringsenhet. Programmeringsenheten har både online- och offlinefunktioner. När programmeringsenheten är ansluten online till iLOQ Manager-programvaran utförs autentisering för låssystemet med en iLOQ P10S.3-systemnyckel (iButton® DS1963), vilket ger högsta möjliga säkerhet, genom att definiera användarnivåer för användarna. En stor del av programmeringsuppgifterna för cylindrar och nycklar kan laddas ned i programmeringsenheten för att utföras offline. Återkoppling av de utförda programmeringsuppgifterna överförs automatiskt till Manager-programvaran när enheten återansluts med USB-kabeln.

### Kortfattat om iLOQ P10S.10-programmeringsenheten

- Enhet för programmering av iLOQ S10-nycklar, cylindrar och hänglås m.m.
- Programmering är säkrad med kraftfulla krypteringsmetoder, SHA-1
- För Online och offline programmering

### Teknisk information

Gränssnitt .....	Micro-USB för PC-anslutning, uttag för kontaktnyckel, nyckelhål för nyckelprogrammering, plats för systemnyckel
Knappar .....	El på/av, händelselogg
Minneskapacitet .....	Offline-kapacitet ca. 350 cylinder-/nyckelprogrammeringsupdrag, händelselogg för en cylinder motsvarar 13 programmeringsupdrag
Strömkälla .....	2 st 1,5 AA-batterier eller 1,2 V ackumulatorer
Kablar .....	USB-kabel, iLOQ-kontaktnyckel
Arbetstemperaturintervall .....	-10..+50
Klassificering .....	CE