



iLOQ S50
C50S.XXX.SD(.SE) Oval cylinder
Brugervejledning



11/2023
Ver. 1.0

Dokument-id
306430



iLOQ Oy
support.iLOQ.com

Indhold

| | | |
|-------|---|----|
| 1. | Sikkerhedsoplysninger..... | 3 |
| 1.1 | Sikkerhedstegn | 3 |
| 2. | Oversigt | 3 |
| 3. | Før montering | 4 |
| 3.1 | Generelle noter..... | 4 |
| 3.2 | Behandling og vedligeholdelse | 4 |
| 4. | Installation | 5 |
| 4.1 | Installation af iLOQ C50S.1xx/2xx..... | 5 |
| 4.2 | Installation med iLOQ AC50.1-tilbehør | 6 |
| 4.3 | Justering af drejeknappens afstand..... | 7 |
| 4.4 | Udskiftning af drejeknappen | 9 |
| 4.5 | Justering af endeproppen | 10 |
| 4.5.1 | Cylindertest | 12 |
| 5. | Betjeningsvejledning | 13 |
| 6. | Bortskaffelse af produkter, der er taget ud af drift..... | 14 |
| 7. | Overensstemmelse | 15 |

1. Sikkerhedsoplysninger

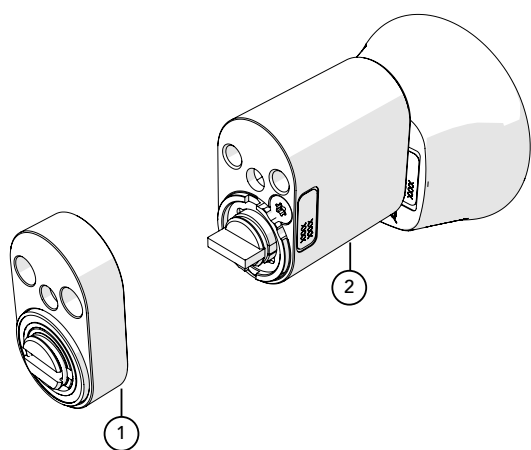
1.1 Sikkerhedstegn

| Tegn | Beskrivelse |
|---|---|
|  | Tegnet Generel meddelelse Angiver særlig vigtige oplysninger om installationen eller produktet. |
|  | Læs disse instruktioner omhyggeligt, før du bruger produkterne. Disse oplysninger er beregnet til at garantere for din sikkerhed og for lang levetid for produkterne. |

2. Oversigt

iLOQ C50S er en batteriløs, programmerbar, elektromekanisk låsecylinder til iLOQ S50-låsesystemet. Den er NFC-dreven: der kræves ingen batterier til låsen. Åbning med NFC-aktiverede Android- og iOS-mobiltelefoner eller iLOQ K55S nøglefob.

Cylinderen fås med to forskellige læserlængder; lille og stor. Den lille læserposition kan justeres 2 mm, og den store læserposition 4 mm i trin à 2 mm.



1. iLOQ AC50.1
2. iLOQ C50S-cylinder

3. Før montering

3.1 Generelle noter

- Disse instruktioner og eventuelle vedligeholdelsesinstruktioner skal videregives til slutbrugeren. Hvis der er afvigelser fra indholdet i fremmedsproglige versioner af dokumentationen, gælder den engelske original i tilfælde af tvivl.
- Kontrollér, at cylinderen opfylder alle lokale forordninger og er egnet til brug med døren og låsen.
- Produktet må ikke modificeres på nogen måde undtagen i overensstemmelse med ændringerne beskrevet i denne vejledning.
- iLOQ G50S-cylindre skal monteres og bør kunne bruges let og ubesværet uden overdreven kraft.
- Sørg for, at eventuelle tætninger eller vejrbeskyttelse monteret i hele dørsamlingen ikke hæmmer korrekt funktion af cylinderen.
- Brug kun cylindrene til åbning og låsning af døre; anden brug er ikke tilladt.
- Sørg for, at ingen fremspring af cylinderen og tilknyttede dele kan forhindre døren i at svinge frit.

3.2 Behandling og vedligeholdelse

Produktet er designet til at være vedligeholdelsesfrit. Det kræver ingen regelmæssig vedligeholdelse.

4. Installation



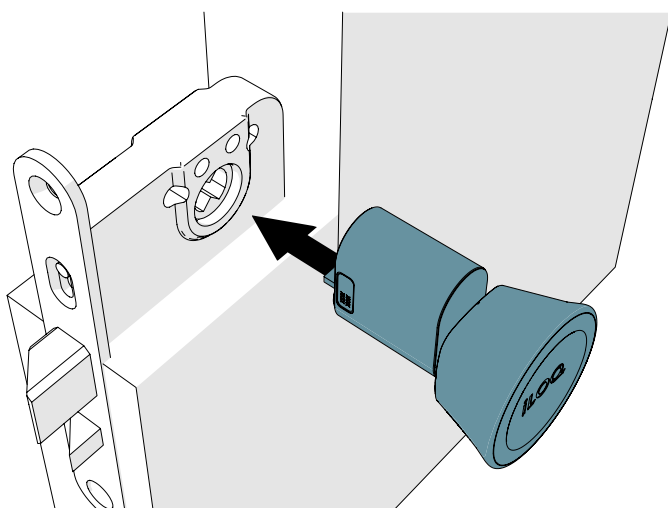
BEMÆRK! Sørg for at have det rigtige tilbehør og de rigtige dele, som kræves til installationen. Kontakt din lokale iLOQ-partner for mere information.



BEMÆRK! Hvis låsekassen kræver, at der efterlades et endestykke i vandret position, anvendes iLOQ AC50.1-tilbehøret med cylinderen. Se kapitlet "4.2 Installation med ovalt/finsk cylindercentreringstykke til eftermontering".

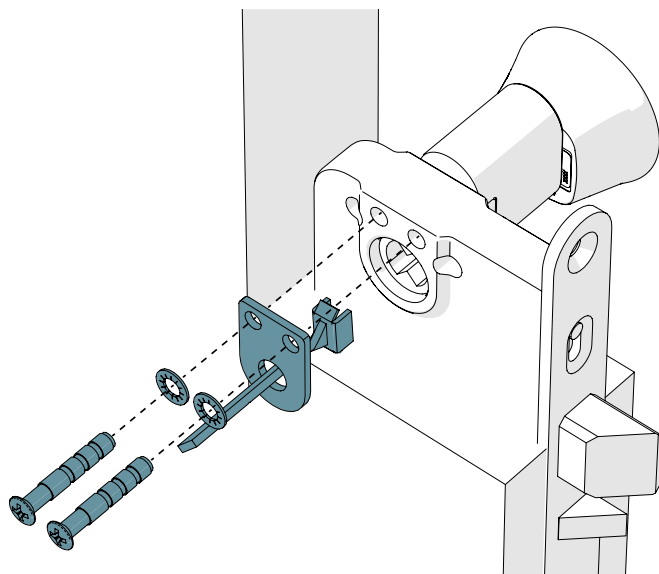
4.1 Installation af iLOQ C50S.1xx/2xx

1. Skub låsecylinderen ind i låsehuset.



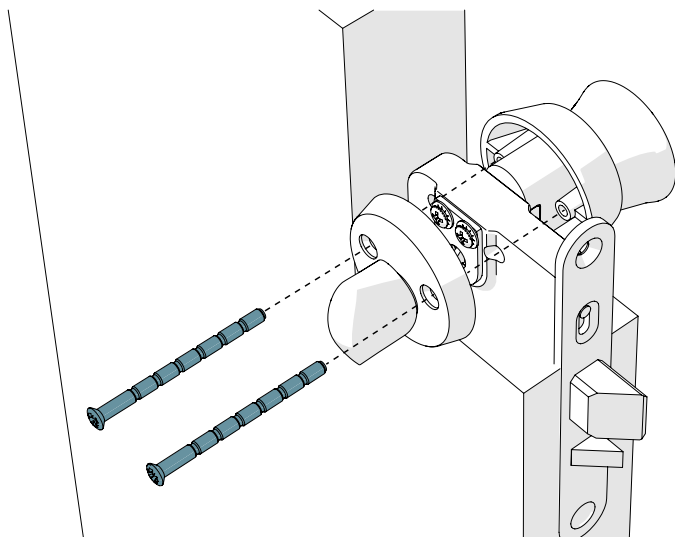
BEMÆRK!
Installationseksemplet er til skandinavisk, ovalt, åbent låsebeslag med tommelfingerdrejeknap. Din installation kan afvige fra dette eksempel.

2. Monter cylinderfastgørelsesskruer og tilbehør for at holde cylinderen på plads.



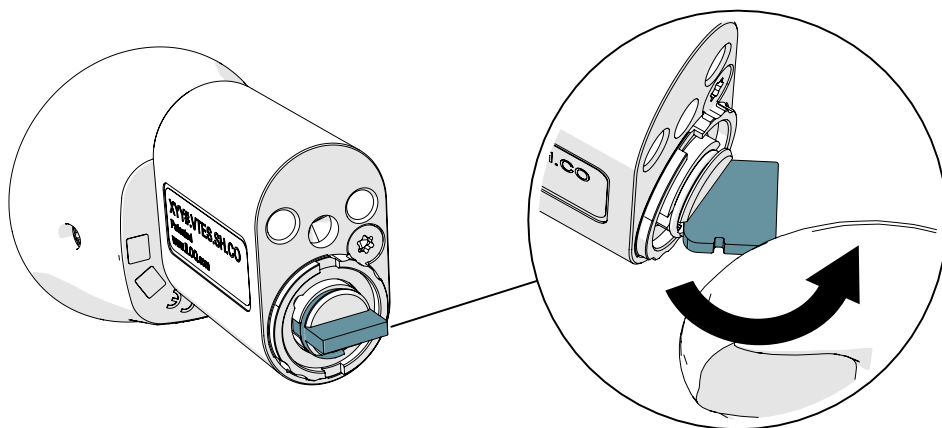
BEMÆRK! Sørg for, at fastgørelsesskruerne trænger mindst 5 mm ind i cylinderen.

3. Juster om nødvendigt antennen til den ønskede afstand fra cylinderhuset, så der for eksempel kan monteres låsebeslag mellem dem. Se afsnit 4.3 "Justering af antenneafstand".
4. Monter det nødvendige tilbehør og låsebeslag for at afslutte cylinderinstallationen.

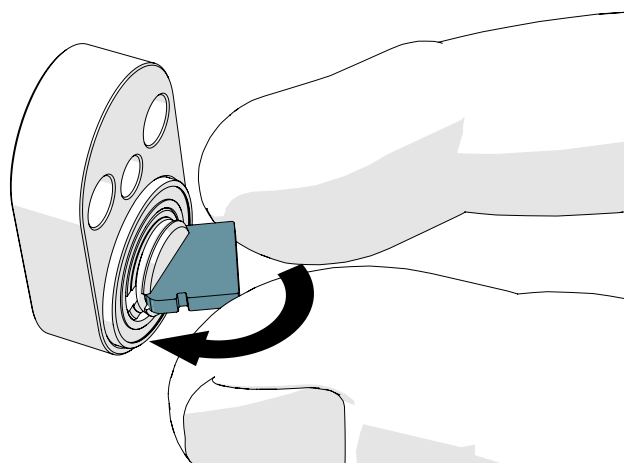


4.2 Installation med iLOQ AC50.1-tilbehør

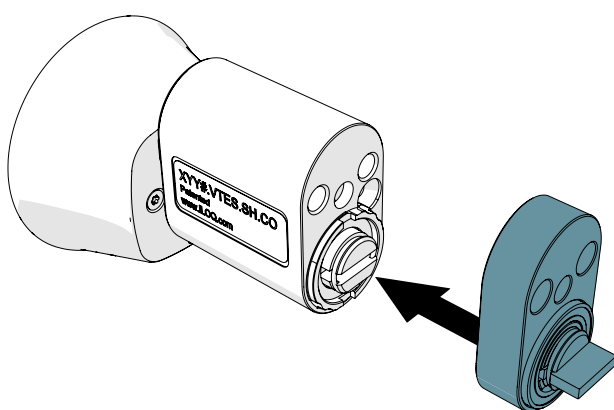
1. Fjern kamstykket fra cylinderen.



2. Tilslut det fjernede kamstykke til AC50.1-cylinderens centreringsstykke.

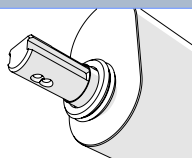


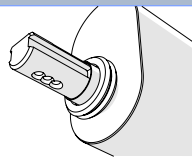
3. Installer cylinderens centreringsstykke mellem låsekassen og låsecylinderen.



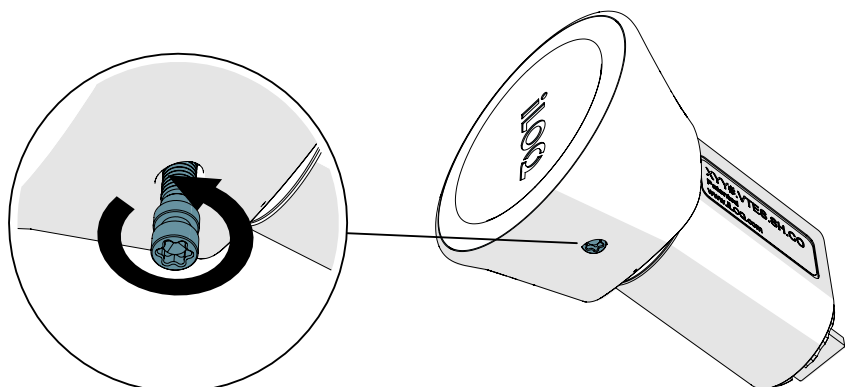
4.3 Justering af antennens afstand

Det er muligt at justere antennens afstand i de følgende skandinaviske låsecylindermodeller:

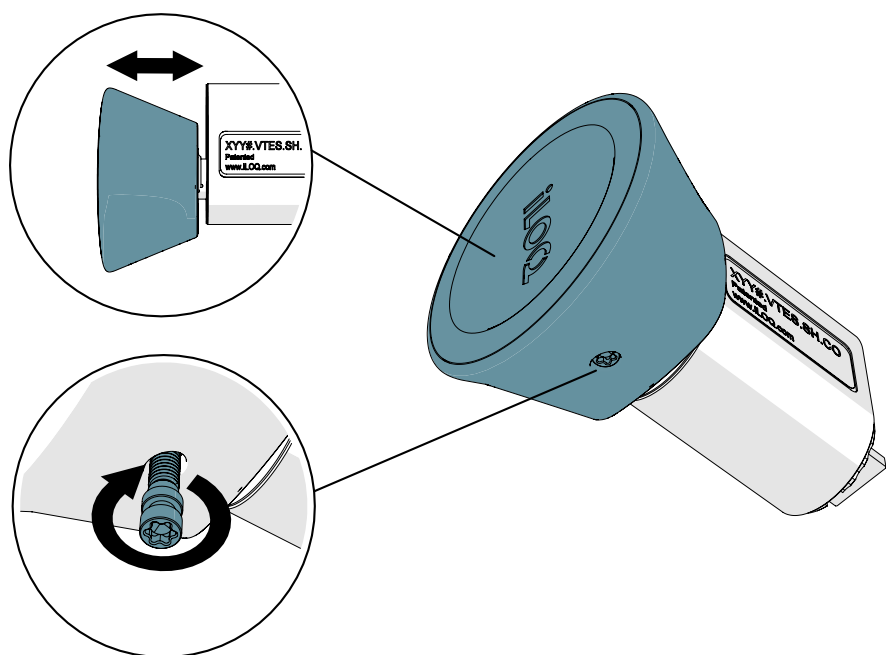
| Justerbarhed: 2 mm i alt med to fastgørelsespunkter | | |
|---|---|---|
| C50S.111.SD | Oval cylinder med en lille læser |  |
| C50S.111.SD.SE | Oval cylinder med et svensk endestykke og lille læser | |
| C50S.211.SD | Finsk eftermonteringscylinder med en lille læser | |

| Justerbarhed: 4 mm i alt med tre fastgørelsespunkter | | |
|--|---|---|
| C50S.121.SD | Oval cylinder med en stor, justerbar læser |  |
| C50S.121.SD.SE | Oval cylinder med et svensk endestykke og stor, justerbar læser | |
| C50S.221.SD | Finsk eftermonteringscylinder med en stor, justerbar læser | |

1. Løsn skruen, så antennen kan bevæges.

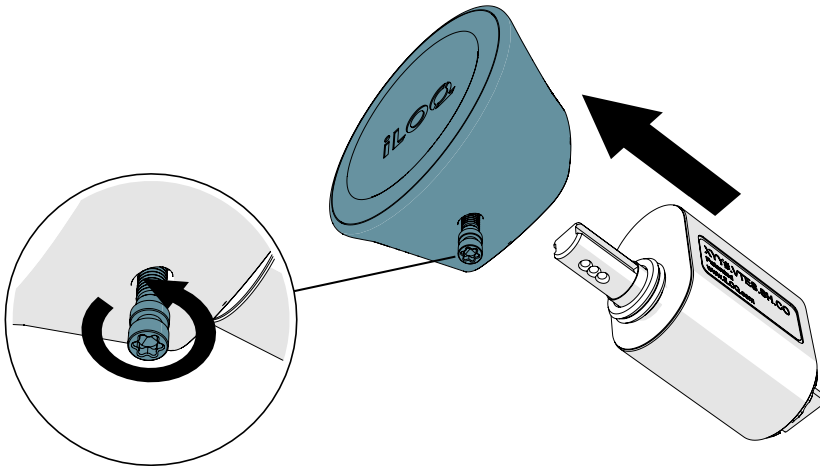


2. Justér antennen til den rigtige afstand, og spænd skruen.
Brug et tilspændingsmoment på 1,5 Nm.

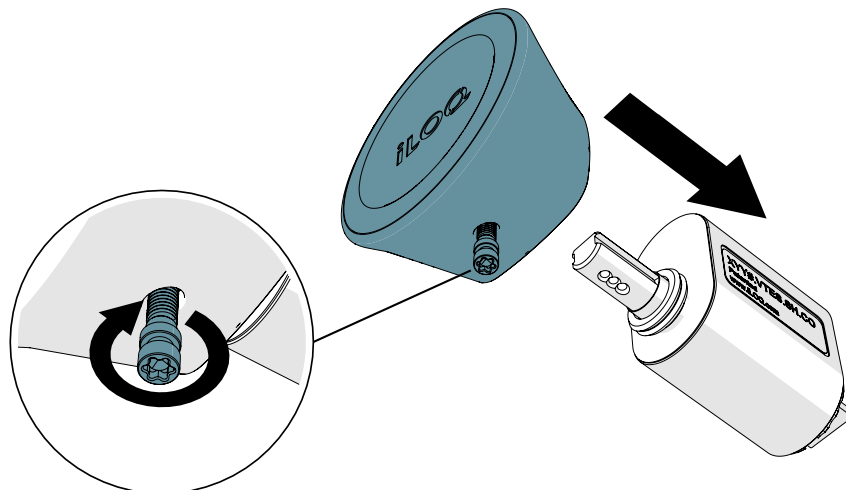


4.4 Udskiftning af antenne

1. Løsn skruen, så antennen kan fjernes.



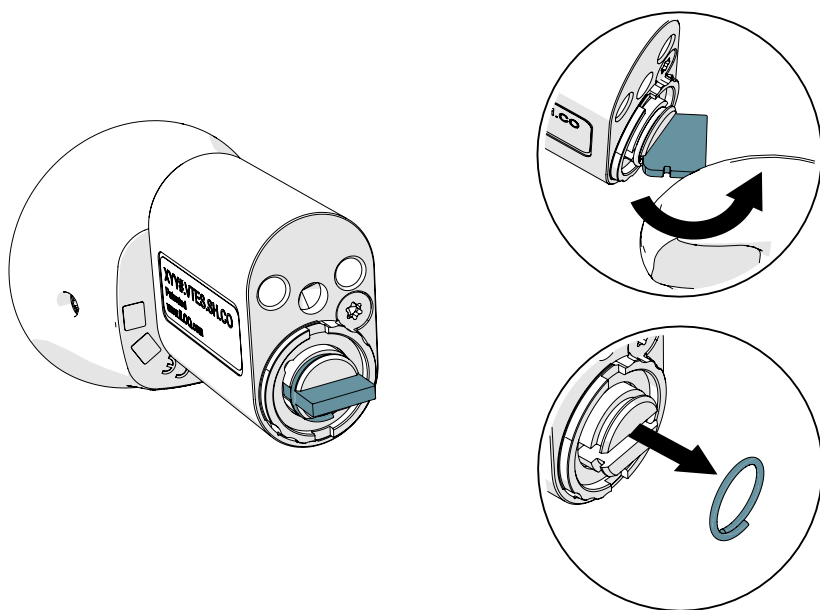
2. Justér antennen til den rigtige afstand, og spænd skruen. Brug et tilspændingsmoment på 1,5 Nm.



4.5 Justering af endeprøppen

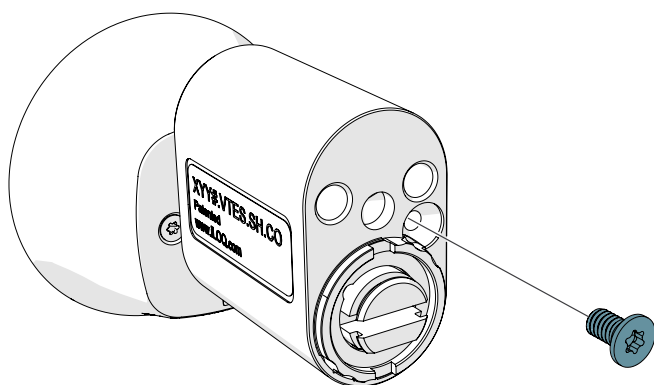
Med visse låsekasser skal endeprøppen muligvis justeres. Brug følgende instruktioner til at justere endeprøppen korrekt.

1. Fjern kamstykket og holdefjederen.

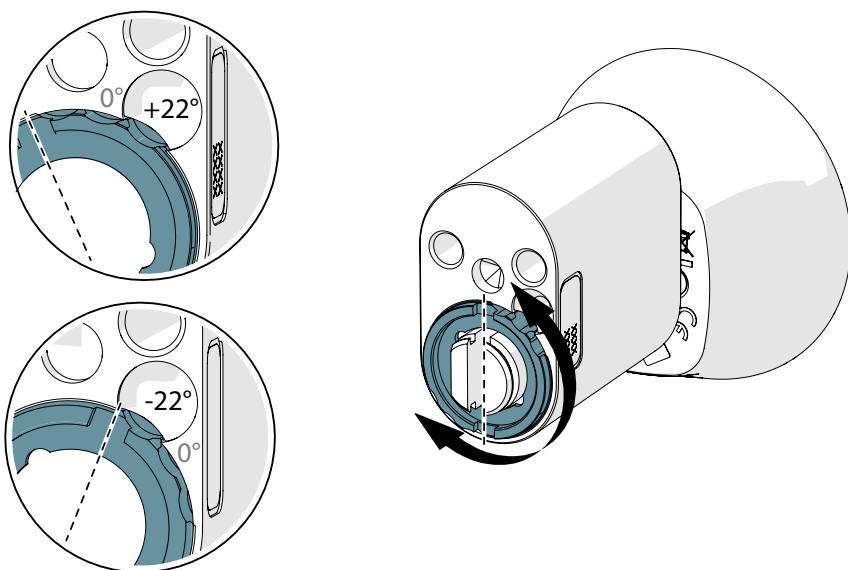


ADVARSEL! Vær forsigtig, når du fjerner holdefjederen, for at undgå øjenskader.

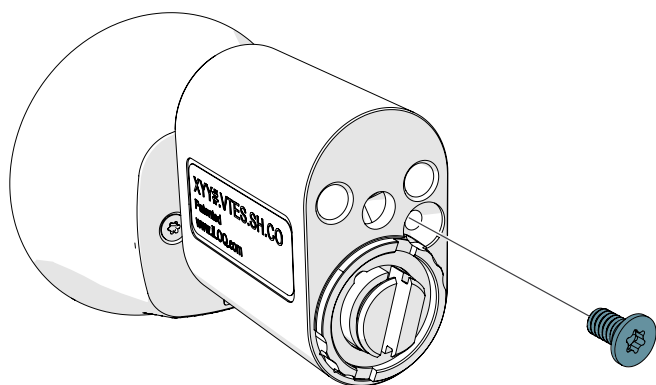
2. Drej forsigtigt T10-fastgørelsesskruen til endeprøppen til venstre, og fjern fastgørelsesskruen.



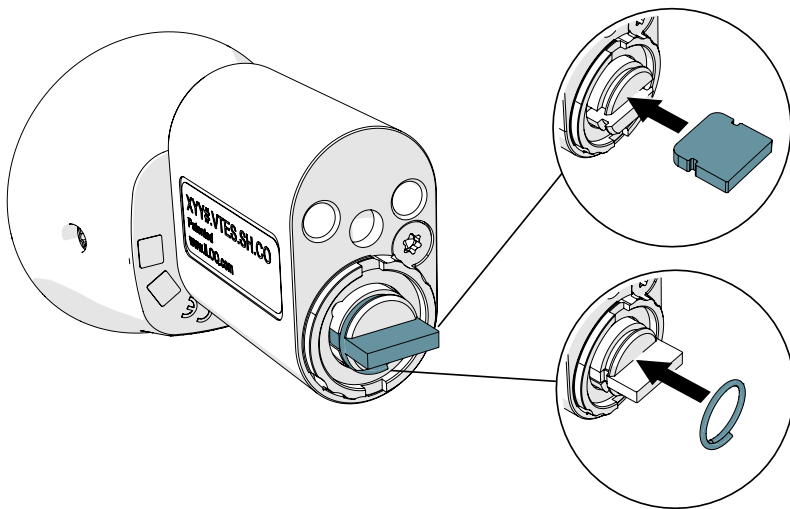
3. Drej endeproppen for at justere den med et passende værktøj (for eksempel en spindel, en flad skruetrækker el.lign.). Forsøg at justere mod uret først med +22 grader.



4. Tilspænd T10-skruen.



5. Installer holdefjederen og endestykket.

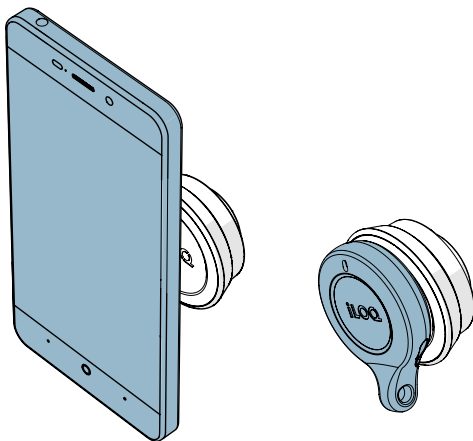


ADVARSEL! Vær forsigtig, når du installerer holdefjederen, for at undgå øjenskader.

4.5.1 Cylindertest

- Sørg for, at cylinderen ikke forhindrer låsekassen i at fungere korrekt. iLOQ S50-låsecylindre har en automatisk nulstilling tilbage til låst tilstand.

1. Åbn cylinderen med en gyldig nøgle

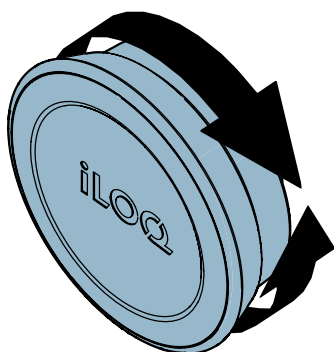


BEMÆRK! På grund af det brede udvalg af telefonmodeller og operativsystemversioner kan iLOQ ikke garantere, at alle NFC-aktiverede telefoner vil fungere problemfrit med vores NFC-låse.



BEMÆRK! Før du bruger låsene, skal du kontrollere, hvor NFC-antennen er placeret på din telefon, så du kender den bedste position til at holde telefonen mod antennen.

2. Drej antennen helt til højre/venstre låst position i 15 sekunder, indtil cylinderen automatisk nulstilles.



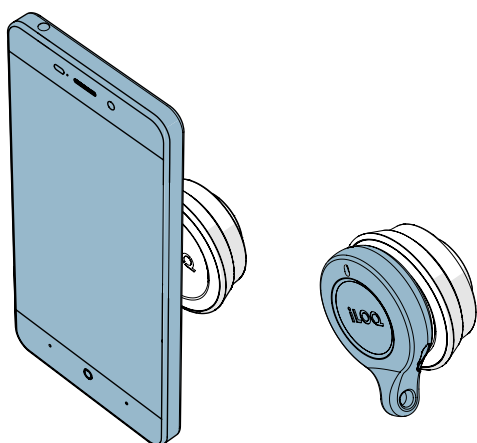
BEMÆRK! Afhængigt af konfigurationen vil låsen forblive i åben tilstand i 5 til 15 sekunder. Brug ikke magt med antennen.

3. Slip antennen for at sikre, at den ikke forhindrer låsekassen i at fungere.

- Hvis testen mislykkes (for eksempel hvis låsekassen sætter sig fast i åben position), bruges iLOQ AC50.1-tilbehøret med cylinderen. Se kapitlet "4.2 Installation med ovalt/finsk cylindercentreringstykke til eftermontering".

5. Betjeningsvejledning

1. Hold en gyldig nøgle mod antennen, og vent, indtil nøglen viser grønt lys.

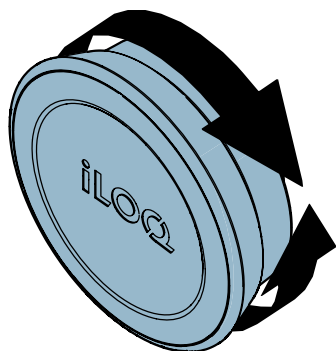


BEMÆRK! På grund af det brede udvalg af telefonmodeller og operativsystemversioner kan iLOQ ikke garantere, at alle NFC-aktiverede telefoner vil fungere problemfrit med vores NFC-låse.



BEMÆRK! Før du bruger låsene, skal du kontrollere, hvor NFC-antennen er placeret på din telefon, så du kender den bedste position til at holde telefonen mod antennen.

2. Drej antennen for at oplåse døren, og åbn derpå døren.



BEMÆRK! Afhængigt af konfigurationen vil låsen forblive i åben tilstand i 5 til 15 sekunder. Brug ikke magt med antennen.

6. Bortskaffelse af produkter, der er taget ud af drift





Elektriske apparater må aldrig bortskaffes sammen med det almindelige husholdningsaffald. Følg de lokale love og bestemmelser for sikker og miljøvenlig bortskaffelse af produkter, der er taget ud af drift.



Før du kasserer dine produkter, skal du huske på, at de fleste iLOQ-produkter kan genanvendes. Alle programmerbare produkter kan nulstilles til fabriksindstilling, hvorefter de kan genanvendes i et andet system.

Instruktioner til genvinding af produkter, der er taget ud af drift, er afbildet nedenfor.

| Produkt, der er taget ud af drift | Sortering |
|---|-----------|
| iLOQ-beslag, monteringstilbehør og drejeknapper, der er taget ud af drift, kan genanvendes som metalskrot. | |
| iLOQ-produkter, der er taget ud af drift, og som indeholder elektronik og bundkort, såsom iLOQ-cylindre, iLOQ-nøgler, net bridges, dørmoduler og NFC-læsere samt relækort, skal afleveres til genanvendelse på indsamlingssteder for elektronisk og elektrisk affald. | |

| | |
|--|---|
| <p>ILOQ-produkter, som indeholder batterier og akkumulatorer, såsom nøglefobber, programmeringsnøgler og urkredse, skal afleveres til genanvendelse på regionale indsamlingssteder for batterier og små akkumulatorer.</p> |  |
| <p>Det meste af iLOQ's emballagemateriale kan genanvendes som pap og plast.</p> |  |

7. Overensstemmelse

Produkterne nævnt i denne brugervejledning er i overensstemmelse med kravene i direktiverne angivet på denne side.

EF

FORENKLET EU-OVERENSSTEMMELSESERKLÆRING:

iLOQ Oy erklærer hermed, at C50S cylinderen af radioudstyrstypen er i overensstemmelse med direktiv 2014/53/EU. Den fulde tekst i EU-overensstemmelseserklæringen kan findes på følgende internetadresse: www.iloq.com/en/declaration-of-compliance/

Kommunikationsstandard: NFC 13,56 MHz lademodulering (ASK) ISO/IEC 14443A, ingen transmitter.

FCC

Kapitel 1, underdel A, del 2 i titel 47 i Code of Federal Regulations

Overensstemmelsen blev vurderet i overensstemmelse med følgende standard:
FCC – FCC-regel del 15

Bemærk: Dette udstyr er blevet testet og fundet i overensstemmelse med grænserne for et digitalt udstyr i Klasse B, ifølge del 15 i FCC-reglerne. Disse grænser er beregnet til at give rimelig beskyttelse mod skadelig interferens i en beboelsesmæssig installation. Dette udstyr genererer, benytter og kan udstråle radiofrekvensenergi, og hvis det ikke installeres og anvendes i overensstemmelse med anvisningerne, kan det forårsage skadelig interferens i radiokommunikation. Der er dog ingen garanti for, at der ikke vil opstå interferens i en bestemt installation. Hvis dette udstyr forårsager skadelig interferens i radio- eller fjernsynsmodtagelse, hvilket kan fastslås ved at slå udstyret til og fra, opfordres brugeren til at forsøge at korrigere interferensen vha. en eller flere af de følgende forholdsregler:

- Omorienter eller flyt modtageantennen.
- Øg afstanden mellem udstyret og modtageren.
- Tilslut udstyret til en stikkontakt i et andet kredsløb end det, som modtageren er tilsluttet.
- Kontakt forhandleren eller en erfaren radio-/TV-tekniker for at få hjælp.

ISED

Innovation, Science and Economic Development Canada (ISED)

Overensstemmelsen blev vurderet i overensstemmelse med følgende standard:

ISED – ICES 003, udgave 7: 2020 – klasse B



iLOQ S50
C50S.XXX.SD(.SE) Oval cylinder
Brugervejledning

iLOQ

support.iloq.com

Elektroniikkatie 10

90590 Oulu

Finland