

F50S.511.SD Avainsäilön lukkosylinteri

Järjestelmätason kuvaus

Patentoitu ja palkittu iLOQ S50 -lukitusjärjestelmä tuo turvalliset ja kätevät pääsynhallintaominaisuudet kohteisiin, joissa tarvitaan yleisavainta.

iLOQ F50S- avainsäilön lukkosylinterin avulla iLOQ S50 -lukitusjärjestelmää voidaan käyttää sellaisissa avainsäilökohteissa, joissa kolmannen osapuolen toimijan, kuten palokunnan tai teleyhtiön, pitää päästä tiloihin/rakennuksiin omalla avaimellaan. Tilojen avainta säilytetään seinään kiinnitettävässä avainsäilössä, joka voidaan avata puhelimen avulla.

Lukko saa energiaa langattomasti NFC-kentän kautta, minkä ansiosta puhelin toimii paitsi avaimena, myös virtalähteenä, eikä lukko tarvitse minkäänlaisia paristoja. Koska paristoja ja sähköjohtoja ei tarvita, lukot ovat huoltovapaa ja ympäristöystävällinen ratkaisu, joka vähentää turhaa työtä, kustannuksia, jätteitä ja vaivaa verrattuna paristo- tai johtokäyttöisiin ratkaisuihin.

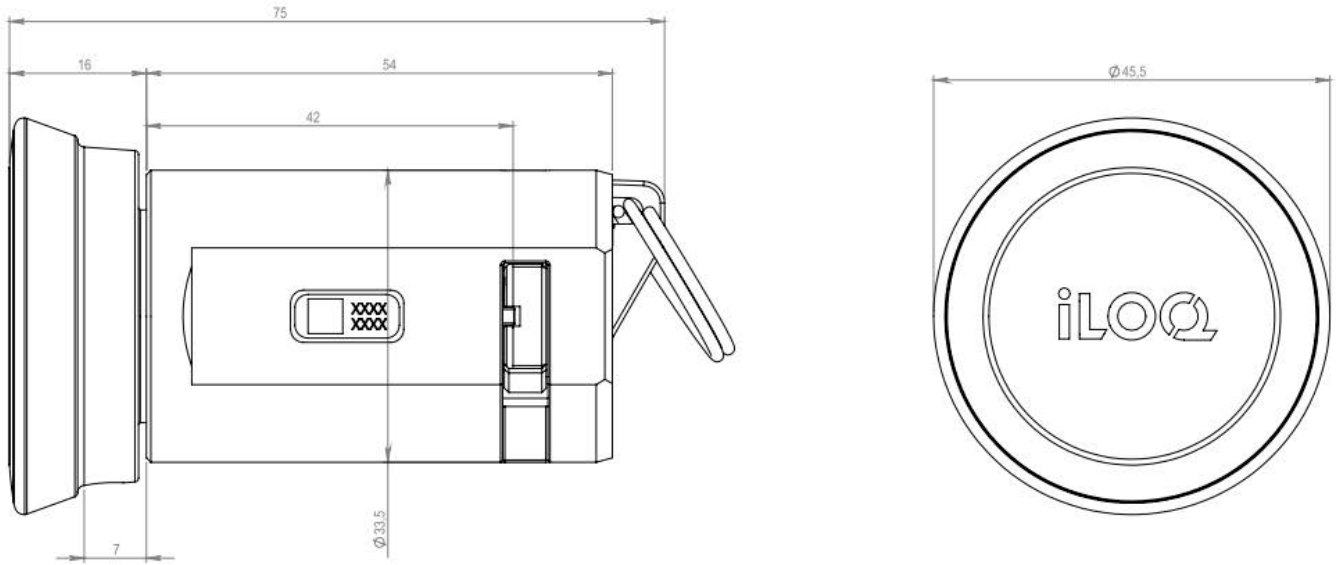
Langattoman NFC-toimintansa ansiosta lukossa ei ole avaimenreikää. Se on suunniteltu haastaviin olosuhteisiin ja kohteisiin, joissa lukot altistuvat pölylle, kosteudelle ja sekä äärimmäisen kylmille että kuumille lämpötiloille.

Avaimena toimiva puhelin mahdollistaa joustavan etäpääsynhallinnan, jossa voi hyödyntää aikarajoituksia ja jäljitysketjua. Turvallisuus pysyy korkealla tasolla, ja kadonneiden avainten aiheuttamista turvaongelmista päästään kokonaan eroon ilman kallista lukkojen ja avainten vaihtamista. Lukko sopii tavallisiin 38 mm:n avainsäilöihin.

Ominaisuuksien yhteenveto

- paristoton, ohjelmoitava sähkömekaaninen avainsäilön lukkosylinteri iLOQ S50 -lukitusjärjestelmälle
- yhteensopiva tavallisten suomalaisten 38 mm:n avainsäilöjen kanssa
- saatavilla kahdella eripituisella lukijanupilla
- NFC virtalähteenä: lukko ei tarvitse paristoja tai ulkoista virtalähdettä
- Avautuu NFC-ominaisuudella varustetulla Android/iOS-älypuhelimella tai iLOQ K55S -avain Fobilla
- hyödyntää tehokasta AES256-salausta ja avaimen ja lukon yhteistä todentamista
- eurooppalaisen EN15684-standardin mukainen
- ensiohjelmointi tietokoneella ja palvelimeen yhdistetyllä iLOQ P55S.1 -hallinnointiavaimella
- käyttöoikeusluettelo luparyhmille
- käyttökiellot yksittäisille kadonneille avaimille
- sisäinen jäljitysketjuseuranta, jossa aikaleimat (voidaan asettaa päälle/pois)
- tukee aikarajoituksia
- online-aloitustodentaminen voidaan määrittää pakolliseksi
- Uudelleenohjelmointi avaimilla (Android/iOS-puhelin tai K55S-avain Fob)
- päivitettävä laiteohjelmisto

Mittakuva



Muistin ominaisuudet

Kulkuoikeuksien lukumäärä.....	210
Estolistattujen avainten lukumäärä.....	500
Aikavälien lukumäärä.....	10
Tapahtumalokin koko.....	500

Tekniset tiedot

.....	Non-dangerous goods
IP-luokitus.....	IP55
Lukittavissa ilman avainta.....	X
Lukijan tyyppi.....	Lyhyt avainsäilön lukija
Pintakäsittely.....	Ei sovellettavissa
Maksimilämpötila.....	80°C
Minimilämpötila.....	-40°C

Sertifikaatit

Murronkestävyys (EN 15684:2013-01).....	Luokka 0
Käyttöluokka (EN 15684:2013-01).....	Luokka 1
Kestävyys (EN 15684:2013-01).....	Luokka 6
Sähköisen avaimen turvallisuus (EN 15684:2013-01).....	Luokka F
Ympäristön kulutuksen kestävyys (EN 15684:2013-01).....	Luokka 4
Tulen- ja savunkestävyys (EN 15684:2013-01).....	Luokka 0
Mekaanisen avaimen turvallisuus (EN 15684:2013-01).....	Luokka A
Järjestelmän hallinta (EN 15684:2013-01).....	Luokka 3