

K55S.2 Key Fob

Beschrijving op systeemniveau

Het gepatenteerde, bekroonde sluitsysteem van de iLOQ 5 serie biedt een geavanceerde beveiliging en handige functies voor het delen van de toegang tot vergrendelde omgevingen met hoofdsleutels.

De iLOQ K55S.2 Sleutelfob wordt gebruikt voor het ontgrendelen van iLOQ S50 digitale sloten en NFC-lezers in het sluitsysteem van de iLOQ 5 serie door gebruikers zonder een compatibele smartphone met NFC. Tijdens het openen wordt het vereiste vermogen voor het bedienen van het slot via het NFC-veld geleverd door de Sleutelfob. De sloten hebben dus geen eigen stroomvoorziening nodig.

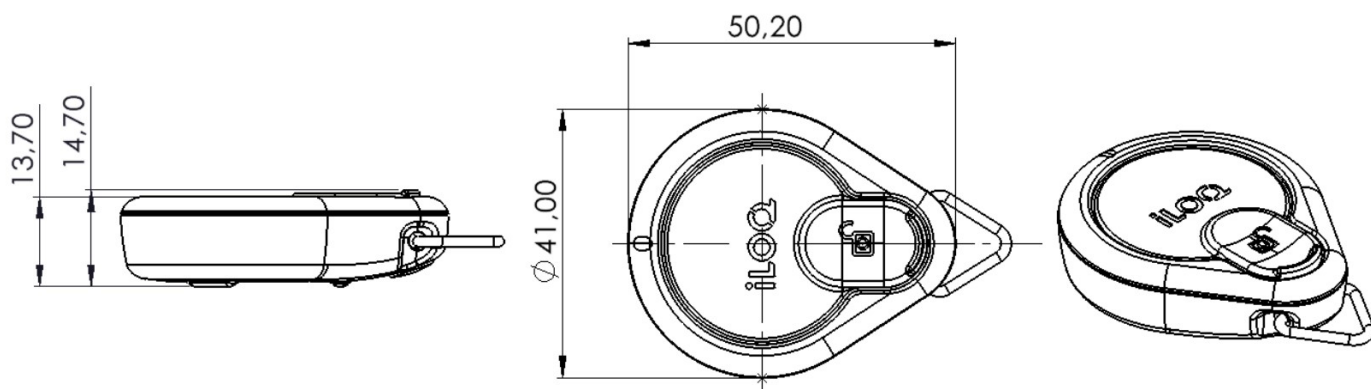
De Sleutelfob is voorzien van een oplaadbare batterij. Een opgeladen batterij is goed voor 5000 keer een slot openen of maximaal twee jaar in stand-bymodus. Gebruikers krijgen weken voordat een apparaat opnieuw moet worden opgeladen bericht hierover. Door deze functie hoeven gebruikers niet in de situatie te komen waarin het energieniveau te laag is voor het openen van sloten op locaties. U kunt de Sleutelfob opladen met een gangbare USB C-kabel. De Sleutelfob is ontworpen voor extreme omstandigheden en klimaten, en blijft water- en stofbestendig.

Elke iLOQ K55S.2 Sleutelfob kan 210 toegangsrechten en 10 verschillende tijdvensters hebben. Ook kunnen de laatste 200 openingsgebeurtenissen worden opgeslagen. De status (gebeurtenissen en blokkeerlijst) van de 10 laatst bezochte iLOQ S50-sloten wordt van de sleutel opgehaald en naar de iLOQ Cloud verzonden wanneer de sleutel met de iLOQ Online-componenten wordt gebruikt. Ook geven NFC-lezers altijd de meest recente informatie over de tijd en blokkeerlijst door aan de iLOQ K55S.2 Sleutelfob die vervolgens de informatie doorgeeft aan iLOQ S50-sloten waarvoor de sleutelfob wordt gebruikt. Toegangsrechten en tijdsbeperkingen van de iLOQ K55S.2 Sleutelfob kunnen op afstand worden bijgewerkt en ingetrokken via iLOQ Online en de NFC-lezers, een smartphone of lokaal door de beheerder met een P55S-programmeersleutel.

Samenvatting van functies

- Oplaadbare digitale sleutel voor het sluitsysteem van de iLOQ 5 serie
- Beveiligd door gebruik van AES-256-versleuteling
- Geprogrammeerd in iLOQ Manager – software met systeemspecifieke programmeersleutel
- Herprogrammering via programmeersleutel, met iLOQ Online- of S50-telefoonsleutel-app
- Elke sleutel heeft een unieke identifier en kan worden voorzien van een eigen blokkeerlijst
- Geldigheidstijd en ruim toepasbare tijdsbeperkingen worden ondersteund
- Ontvangt en verzendt blokkeerlijst van/naar sloten bij offline gebruik
- Robuuste, afgesloten structuur voor extreme omstandigheden met led-statusindicatie
- Kan met kleurpin worden gepersonaliseerd
- Stempel via laser van een willekeurige code bestaande uit een letter en vier getallen
-

Dimensionale tekening



Geheugencapaciteit

| | |
|--------------------------------------|-----|
| Aantal toegangsrechten..... | 210 |
| Aantal geblokkeerde sleutels | 50 |
| Aantal tijdsprofielen..... | 10 |
| Grootte van gebeurtenislogboek | 200 |

Technische gegevens

| | |
|--|---------------------------------------|
| Veranderlijke kleurmarkering | ✓ |
| Maximale oplaadtemperatuur | 40°C |
| Minimum oplaadtemperatuur..... | °C |
| Kleur..... | Zee blauw |
| Bescherming tegen binnendringen - classificatie | IP67 |
| NFC..... | ✓ |
| Levensduur van de oplaadbare batterij per lading | 5.000 openingen / 2 jaar standby-tijd |
| Maximale temperatuur | 55°C |
| Minimale temperatuur..... | -20°C |