

D50S.531.SB
EVROPSKI PROFILNI POLCILINDER
ZA NIHAJNI ROČAJ

NAVODILA ZA MONTAŽO IN NEGO
NAVODILA ZA UPORABO

KAZALO VSEBINE

1	PRED NAMESTITVIJO	3
2	PO NAMESTITVI	3
3	NEGA	3
4	NAMESTITEV D50S.531 V NIHAJNE ROČAJE	4
5	ZAMENJAVA GUMBA	5
6	NAVODILA ZA UPORABO	6
6.1	ODPIRANJE.....	6
6.2	ZAPIRANJE.....	7
7	PODALJŠEK CILINDRA	7
8	SPLOŠNE OPOMBE	9
9	IZJAVA O SKLADNOSTI	9

1 PRED NAMESTITVIJO

1. Med namestitvijo je treba natančno upoštevati navodila. Ta navodila in morebitna druga navodila za vzdrževanje mora monter predati uporabniku.
2. Cilindre iLOQ D50S je treba namestiti in uporabljati previdno, brez prekomerne sile.
3. Izdelka na noben način ni dovoljeno spreminjati, razen v skladu s prilagoditvami, opisanimi v teh navodilih.
4. Paziti je treba na to, da vsa tesnila ali izolacijski trakovi, ki so nameščeni na celoten sklop vrat, ne ovirajo pravilnega delovanja cilindra D50S.
5. Treba je paziti, da noben štrleči del cilindra D50S in pripadajočih delov ne preprečuje prostega nihanja vrat.
6. Vse komponente, potrebne za določeno namestitev, je treba pritrditi, da se zagotovi skladnost s standardom EN15684.
7. Preden namestite cilinder D50S na vrata, odporna proti ognju/dimu, je treba preveriti certifikat, da zagotovite skladnost.
8. Cilindri iLOQ so uspešno preskušeni v skladu s standardom EN 1634-1 (EUF129-19003368) za 120 minut na enokrilnih jeklenih vratih s tečaji.
9. Za pravilno delovanje mora cilinder štrleti manj kot 1 mm na zunanji strani vrat.
10. Ne prevzemamo odgovornosti za poškodbe vrat ali komponent, ki so posledica nepravilne namestitve.
11. Cilinder D50S.531 je na voljo samo v eni dolžini s 30/10 mm in s to različico cilindra je dovoljeno uporabiti največ en 5-mm podaljšek (AD50.E05).
12. Ta vrsta cilindra je razvita za uporabo pri nihajnih ročajih (npr. za omarice), ki so pripravljene za polcilinder DIN. Cilindra ne uporabljajte za druge namene, razen za predvidene namene uporabe.
13. Cilinder ima delovni kot $\sim -40^\circ$ (~od 17.00 do 18.00 v smeri urnega kazalca), odmikala ne poskušajte zasukati preko te omejitve v nobeno smer.
14. Vgrajeno odmikalo je vzmeteno, zato ga uporabljajte previdno.
15. Pridržujemo si pravico do sprememb ali nadaljnega tehničnega razvoja brez predhodnega obvestila.
16. V primeru dvoma ali v kolikor v različicah dokumentacije v tujem jeziku opazite morebitna odstopanja od vsebine, velja angleška različica.

2 PO NAMESTITVI

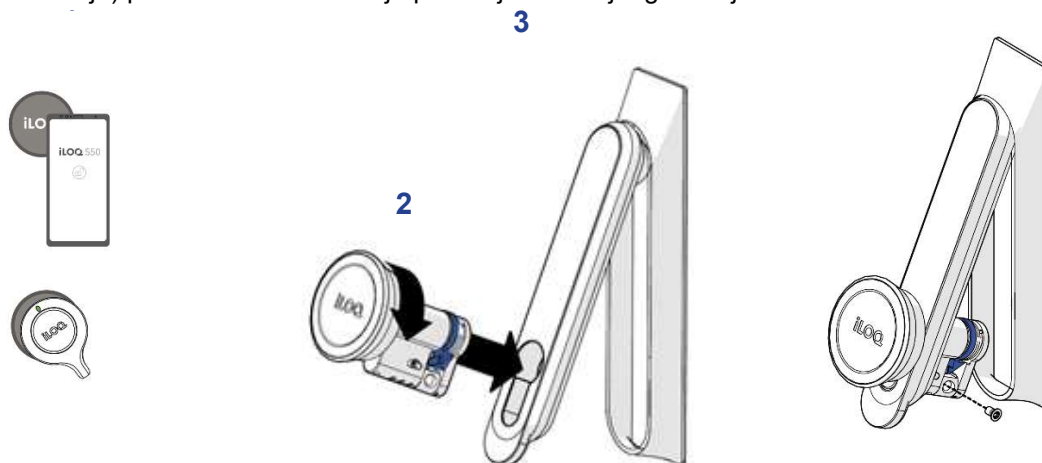
Po namestitvi preskusite delovanje cilindra, da se prepričate, da ne preprečuje pravilnega delovanja ključavnice.

3 NEGA

Izdelek je zasnovan tako, da ne potrebuje vzdrževanja. Za izdelek ni potrebno redno vzdrževanje.

4 NAMESTITEV D50S.531 V NIHAJNE ROČAJE

Opomba: Spodaj prikazani nihajni ročaj je samo primer za prikaz namestitve cilindra. Na trgu so na voljo različni nihajni ročaji, namestitev pa je podobna. Za dodatne informacije (v zvezi z namestitvijo) preverite dokumentacijo proizvajalca nihajnega ročaja.



Opomba: Izvedite test delovanja z odprtimi vrati in vrata zaprite šele, ko vse deluje, kot mora.

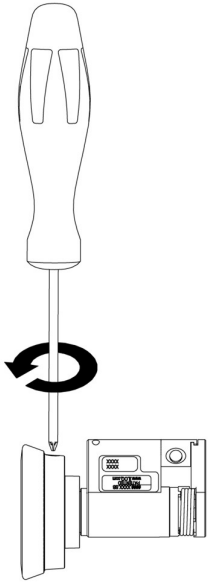
1. Postavite veljaven ključ pred ključavnico z gumbom s čitalnikom in počakajte, da se na ključu pokaže zelena lučka (glejte poglavje 6).
2. Gumb zavrtite v smeri urnega kazalca, da je odmikalo obrnjeno v smeri proti 18. uri.
3. Cilinder ključavnice potisnite v nihajni ročaj.
4. Cilinder pritrdite v nihajni ročaj s pomočjo pritrdilnega vijaka iLOQ, ki je priložen v paketu (A10.155). Uporabite zatezni moment 0,9...1,1 Nm.



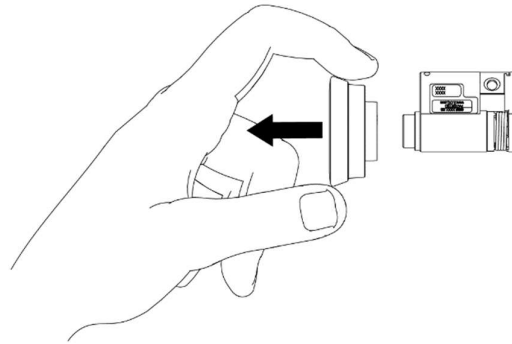
5. Prepričajte se, da je cilindar na mestu in pritren, nato pa ga z vzvodom nihajnega ročaja prestavite nazaj v ohišje.
6. Aktivirajte cilindar s pomočjo pametnega telefona ali bližinskega programatorja (s pravicami do dostopa), da preskusite, ali kombinacija pravilno deluje.
7. Po potrebi: Pritrdite zadnji del ohišja nihajnega ročaja, ki pokriva cilindar.

5 ZAMENJAVA GUMBA

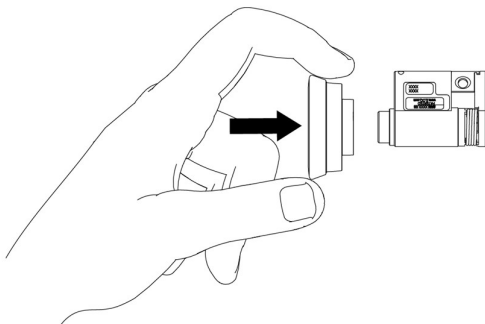
Če je potrebna zamenjava gumba s čitalnikom, glejte naslednja navodila za pravilno zamenjavo gumba.



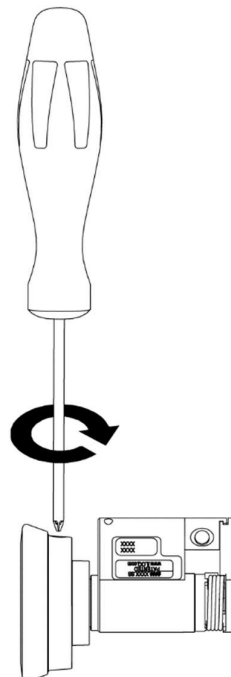
1. Odvijte pritrdilni vijak



2. Odstranite trenutni gumb



3. Pritrdite nov gumb



4. Zategnite pritrdilni vijak
(z zateznim navorom 1,5 Nm)

6 NAVODILA ZA UPORABO

6.1 ODPIRANJE

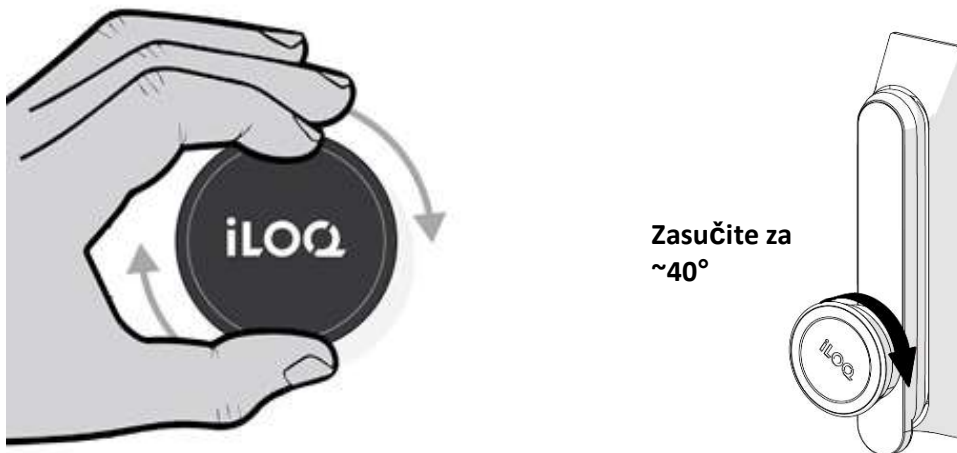
1. Postavite veljaven ključ pred gumbom s čitalnikom ključavnice in počakajte, da se na ključu pokaže zelena lučka.

Opomba: Zaradi raznolike ponudbe modelov telefonov s sistemom Android in različic operacijskih sistemov podjetje iLOQ ne more jamčiti, da bodo z našimi ključavnicami vsi telefoni s sistemom Android in tehnologijo NFC delovali brezhibno.

Pred uporabo ključavnice preverite lokacijo antene NFC v svojem telefonu, da boste ugotovili najboljši položaj, v katerem telefon približate gumbu čitalnika ključavnice.



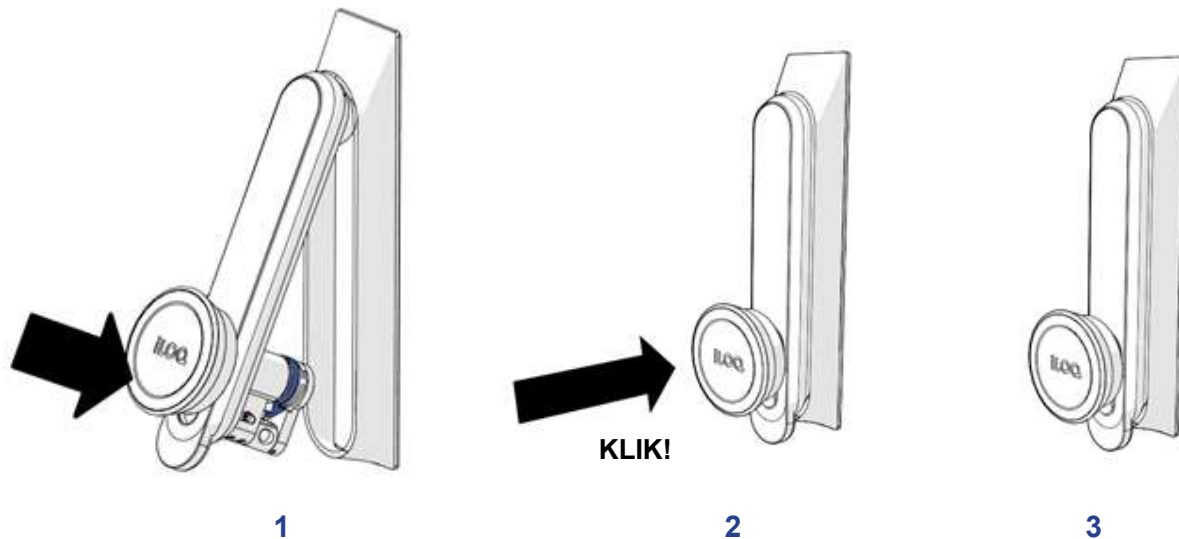
2. Gumb s čitalnikom zasučite v smeri urnega kazalca ($\sim 40^\circ$) v položaj za 18.00 ter povlecite in sprostite vzvod nihajnega ročaja iz ohišja, da odklenete vrata.



3. Povlecite vzvod in odprite vrata.

6.2 ZAPIRANJE

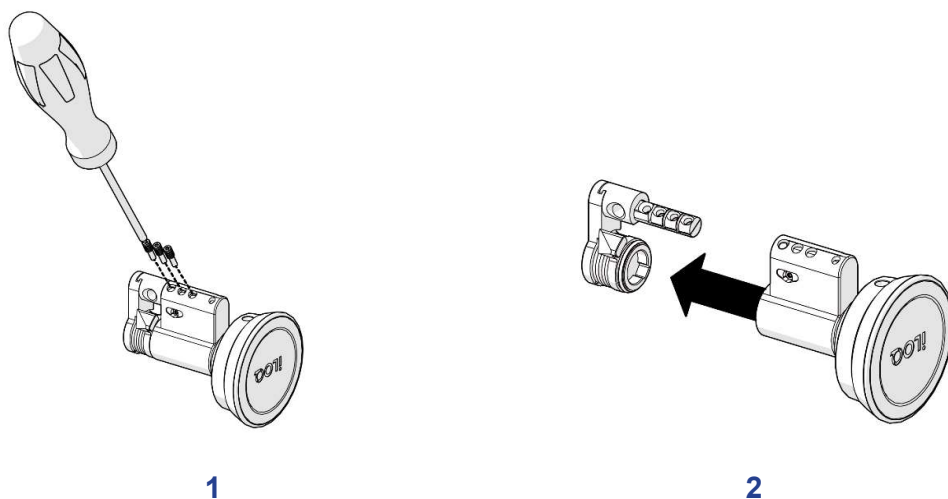
Za zapiranje/fiksiranje ni potrebna poverilnica s pravico dostopa.



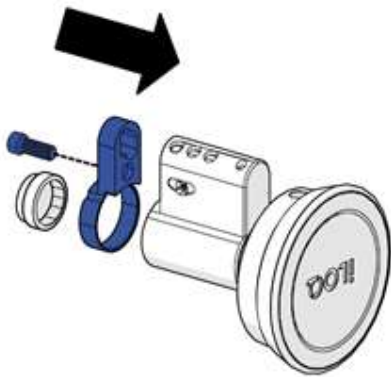
1. Za zaklepanje in fiksiranje ročaja zaprite vrata in potisnite vzvod (vklj. s cilindrom) nazaj v ohišje nihajnega ročaja.
2. Ročaj je fiksiran, ko zaslišite zvok »klicka«.
3. Preverite, ali je ročaj zaklenjen in fiksiran.

7 PODALJŠEK CILINDRA

Dolžina cilindra se enostavno prilagodi z enim 5-mm podaljškom cilindra D50, s katerim osnovno dolžino 30 mm podaljšate na 35 mm (raztegljiva je samo stran z gumbom, in sicer je podaljšanje mogoče samo za 5 mm).

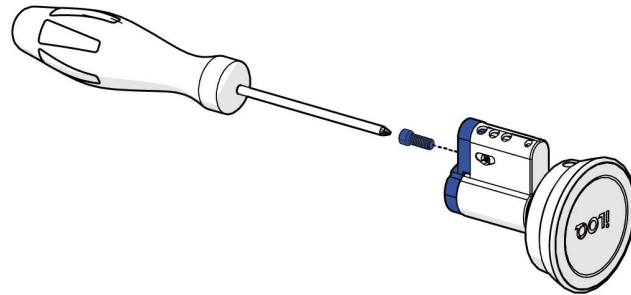


1. Z izvijačem Torx T6 odstranite tri pritrdilne vijake ohišja.
2. Ključavnico razstavite.



3

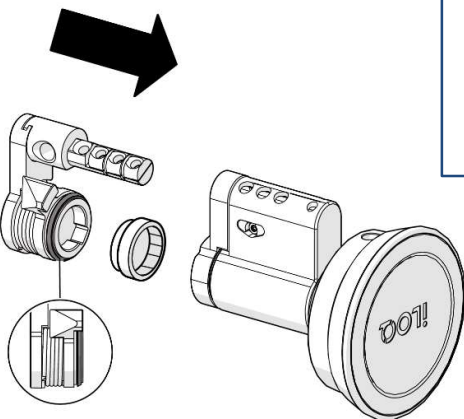
3. Okrogel podaljšek vstavite v podaljšek ohišja na nasprotni strani črnega tesnila, tako da je vdolbina postavljena poleg črnega O-obroča.



4

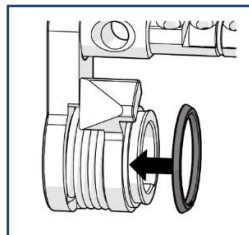
4. Podaljšek pritrdite s pritrčilnim vijakom.

Opom



5

5. Ključavnico s podaljškom vstavite v drugi del cilindra.



6

6. Ključavnico pritrdite v cilindar s pomočjo 3 pritrčilnih vijakov in izvijača Torx T6. Zategnite vijake. Uporabite zatezni moment 0,55...0,65 Nm.

8 SPLOŠNE OPOMBE

1. Bodite previdni, da preprečite, da bi morebitna tesnila ali izolacijski trak, ki so pritrjeni na celoten sklop vrat, ovirali pravilno delovanje cilindra.
2. Treba je paziti, da noben štrleči del cilindra D50S in pripadajočih delov ne preprečuje prostega nihanja vrat.
3. Pritrditi je treba vse komponente, potrebne za določeno namestitev.
4. Preden namestite cilinder D50S na vrata, odporna proti ognju/dimu, je treba preveriti certifikat, da zagotovite skladnost.
5. Cilindri iLOQ so uspešno preskušeni v skladu s standardom EN 1634-1 (EUF129-19003368) za 120 minut na enokrilnih jeklenih vratih s tečaji.
6. Ključ je treba hraniti na varnem, da ima dostop samo pooblaščen oseba.
7. V primeru izgube ključa je treba izvesti blokiranje izgubljenega ključa s programsko opremo iLOQ Manager ter znova programirati zadevne ključavnice.

9 IZJAVA O SKLADNOSTI

Izdelki, omenjeni v teh navodilih za uporabo, so v skladu z zahtevami naslednjih direktiv:

- 2014/53/EU direktiva o radijski opremi (RED)
- 2011/65/EU omejitev uporabe nekaterih nevarnih snovi (RoHS)

Skladnost je bila ocenjena v skladu z modulom A RED z uporabo naslednjih harmoniziranih in drugih standardov EN:

RED:

Člen 3.1(a) Varnost	EN 62368-1:2014 + AC:2015 + AC2:2015
Člen 3.1(b) Elektromagnetna združljivost EN	EN 301 489-1 v2.2.3 EN 301 489-3 v2.1.1
Člen 3.2 Spekter	EN 300 330 v2.1.1
RoHS	EN 50581:2012

Other standards used:
EN 15684:2020