

## D50S.511.SD DIN-Sylinder S50 Halv Lav NFC 30/10mm Rustfri

### Systemnivå beskrivelse

Det patenterte og prisbelønte iLOQ S50-låssystemet gir avansert sikkerhet og praktisk tilgangsdeling på steder med nøkkelsystemer.

iLOQ D50S-europrofilsylindere får elektrisitet trådløst fra NFC-feltet. Denne teknologien forvandler en smarttelefon til en nøkkel og strømkilde og fjerner behovet for batterier i låsen. Og fordi det ikke er nødvendig med batterier, er låsene vedlikeholdsfrie og miljøvennlige, en grønn løsning som reduserer arbeid, kostnader, avfall og skader som er forbundet med batteridrevne løsninger.

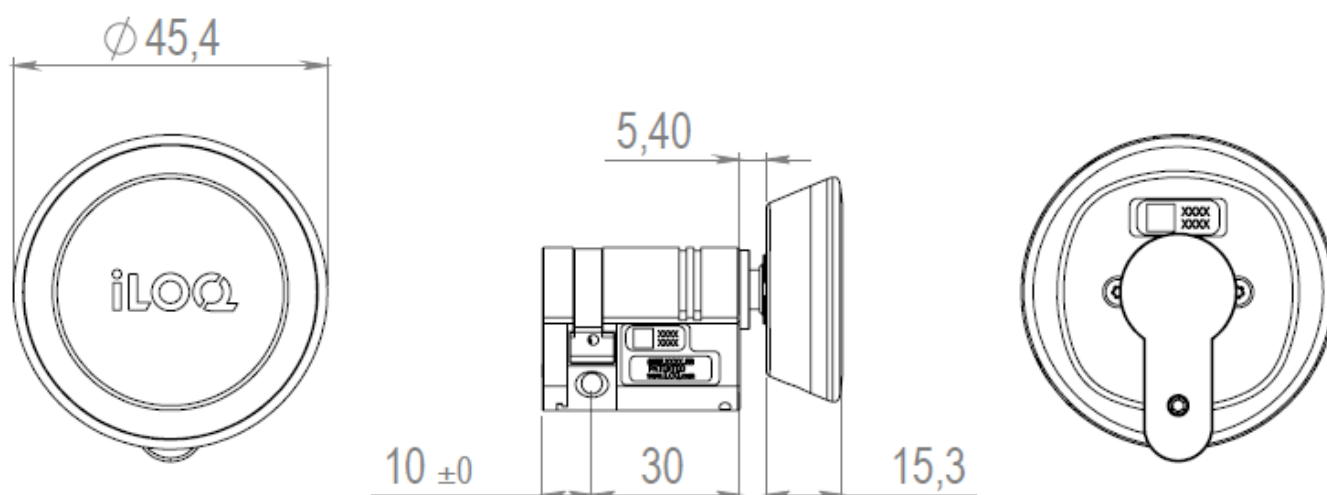
Den kontaktløse NFC-teknologien gjør at iLOQ S50 ikke trenger noe nøkkelspor. Låsen er laget for å tåle barske omgivelser og ekstremt klima, samtidig som den er vann- og støvtett. Smarttelefonen brukt som nøkkel gir eksepsjonell funksjonalitet og høy sikkerhet. Fleksibel tilgangsdeling, tidsbegrensninger og trådløs loggrapportering gjør at sikkerhetshull på grunn av bortkomne nøkler kan fjernes helt, uten behov for kostbar utskifting av lås og nøkler.

Sylinderhuset er 40 mm langt.

### Funksjonssammendrag

- Batteriløs og programmerbar elektromekanisk låssylinder for iLOQ S50-låssystemet
- NFC-drevet: Låsen trenger ikke batteri
- Åpnes med NFC-aktivert Android-telefon eller iLOQ K55S Fob
- Sikret med kraftig AES256-kryptering og gjensidig autentisering
- Kompatibler med DIN 18252/EN 15684-standard for europrofilsylindere
- Justerbar kam, 12 forskjellige forhåndsdefinerte posisjoner
- Driftsvinkel +/- 90 ° (rundt nøytral posisjon)
- Innledende programmering med PC og iLOQ P55S.1-programmeringsenhet i tilknytning til server
- Liste over adgangsrettigheter for tilgangsgrupper
- Svarteliste over bortkomne enkelt nøkler
- Intern loggføring med tidsstempel (kan konfigureres på/av)
- Støtter tidsbegrensninger
- Kan konfigureres til å kreve digital autentisering ved åpning
- Omprogrammeres med nøkler (Android/iOS-telefon eller K55S Fob)
- Oppdaterbar firmware

## Dimensjonell tegning



## Minnekapasitet

Antall adgangsrettigheter .....	210
Antall blokkerte nøkler .....	500
Antall tidsprofiler .....	10
Hendelsesloggstørrelse .....	500

## Tekniske data

IP-klassifisering .....	IP55
Lesertype .....	Kort leser
Maksimal temperatur .....	65°C
Minimumstemperatur .....	-25°C

## Sertifikater

Angrepsmotstand (EN 15684:2020) .....	Grade 0
Brukskategori (EN 15684:2020) .....	Grade 1
Sikkerhet knyttet til legitimasjon .....	Grade D
Holdbarhet (EN 15684:2020) .....	Grade 6
Miljøbestandighet (EN 15684:2020) .....	Grade 4
Brann- og røykmotstand (EN 15684:2020) .....	Grade B
Mekanisk nøkkelrelatert sikkerhet (EN 15684:2020) .....	Grade 0
Systemadministrasjon (EN 15684:2020) .....	Grade 3