

iLOQ S10 ONLINE SYSTEM – SUUNNITTELUN YLEISOHJEET

Tämä ohje sisältää yleisiä ohjeita, asennusesimerkkejä ja kytkentäkaavioita iLOQ S10 Online –järjestelmän suunnittelua varten. Järjestelmä koostuu iLOQ N100 Väyläohjaimesta ja siihen liittyvistä iLOQ-väylälaitteista. Ohjeet on tehty yhden väyläohjaimen asennusta varten. Järjestelmässä voi olla useita väyläohjaimia ja samat periaatteet soveltuvat jokaiseen järjestelmään asennettuun väyläohjaimeseen.

YLEISET SUUNNITTELUOHJEET

- **iLOQ N100 Väyläohjain hallinnoi väylää ja sen laitteita.** Ohjaimessa on yksi pääväylä, jonka voi jakaa kuuteen eri haaraan. Haaroitus tulee aloittaa suoraan Väyläohjaimen liittimistä.
- **Väylään kytkettyjen iLOQ-väylälaitteiden maksimimäärä** riippuu valitusta virtalähteestä, haaran kaapelipituudesta sekä iLOQ-väylälaitteiden ja kaapelihäviöiden yhteenlasketusta kokonaistehonkulutuksesta.
- **Arvioi väylän kokonaistehonkulutus laskemalla jokaisen haaran kokonaistehonkulutukset yhteen:**
 1. Tarkasta oviasennusten tehonkulutusesimerkit *sivulta 4* saadaksesi iLOQ-väylälaitteiden tehonkulutukset jokaiseen asennuskohteeseen.
 2. Laske yhden haaran kaikkien asennuskohteiden tehonkulutukset yhteen, saadaksesi iLOQ-väylälaitteiden kumulatiivisen kokonaistehonkulutuksen.
 3. Tarkasta haaran kokonaiskulutus *Kaaviosta 1 (sivu 2)*, josta käy ilmi myös kaapelihäviöiden osuus.
 4. Laske kaikkien haarojen tehonkulutukset yhteen ja varmista, että kokonaistehonkulutus ei ylitä käytettävissä olevaa väylätehoa, joka riippuu valitusta virtalähteestä (katso *Taulukko 3*).
- **Väylän kaapelihäviöitä voi vähentää käyttämällä tehonsyöttöön kaksoisjohdotusta,** jonka avulla kytkettyjen väylälaitteiden määrää voi lisätä (katso *Kaavio 2*, sivulla 3).
- **Asenna Väyläohjain niin lähelle iLOQ-väylälaitteita kuin mahdollista** minimoidaksesi kaapelihäviöitä. Varmista, että Väyläohjain on asennettu suojattuun paikkaan, kuten tekniseen tilaan.
- **Väylätehoa saa käyttää vain iLOQ-väylälaitteiden tehonsyöttöön. ÄLÄ KYTKE Väyläohjaimen tehonsyöttöön mitään muita laitteita, kuten sähkölukkoja.** Samaa erillistä virtalähdettä voidaan kuitenkin käyttää sekä Väyläohjaimen, että muiden erillisten laitteiden (kuten sähkölukkojen) tehonsyöttöön. Tässä tapauksessa tulee huomioida ulkoisten laitteiden vaatimien johtimien kokonaistarve aina virtalähteen liittimistä asti, EIKÄ Väyläohjaimen liittimistä. Varmista myös, että virtalähteen nimelliskapasiteetti on mitoitettu riittäväksi kaikkien laitteiden yhteenlasketun kuorman mukaan.
- **Ota tarvittaessa yhteyttä iLOQ yhteyshenkilösi** mikäli tarvitset tapauskohtaisia laskelmia tai muita kaapelointivaihtoehtoja.
- iLOQ järjestelmän runkokaapelia ei saa käyttää muiden järjestelmien datan (esimerkiksi RS-485) kuljettamiseen.

iLOQ S10 ONLINE VÄYLÄN TEKNISET TIEDOT

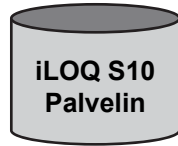
Taulukko 1. Väylän perustiedot (yhden iLOQ N100 Väyläohjaimelle)		
Haarojen maksimimäärä	Väylälaitteiden maksimimäärä	Yksittäisen haaran maksimipituus
6	32	300 m

Taulukko 3. Käytettävissä oleva väyläteho (virtalähteestä riippuen)		
PoE	PoE+	DC
10 W	20 W	30 W

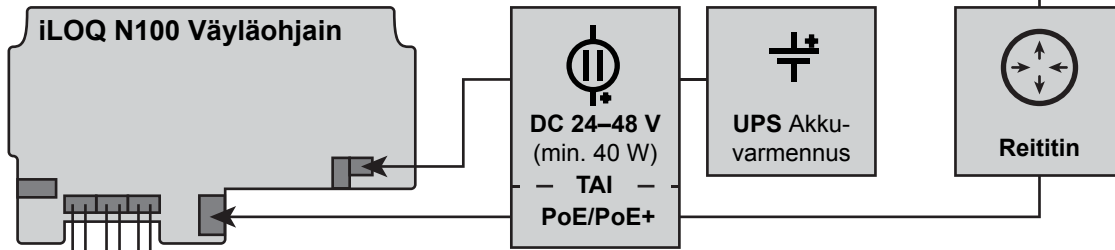
Taulukko 2. Kaapelointivaatimukset		
Kaapelityyppi	Yksöiskaapeloinnin minimitarve	Kaksoiskaapeloinnin minimitarve
MHS / Cat 5 / Cat 6	2 x 2 johdinta	3 x 2 johdinta

Taulukko 4. iLOQ-väylälaitteiden tehonkulutus		
iLOQ N102 Ovimoduuli	iLOQ N103 Avainlukija / Päivityspiste	iLOQ N104 RFID Lukija
1 W	0.1 W	1 W

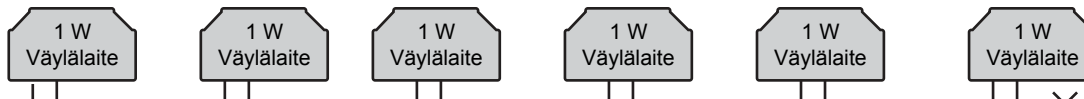
Internet



Lähiverkko (LAN)



ESIMERKKI, haara A: Yksöisjohtotus, 10 x 1 W iLOQ-väylälaitteita, 50 m kaapelipituus, kaapelihäviö < 20% (yhteensä < 12 W)

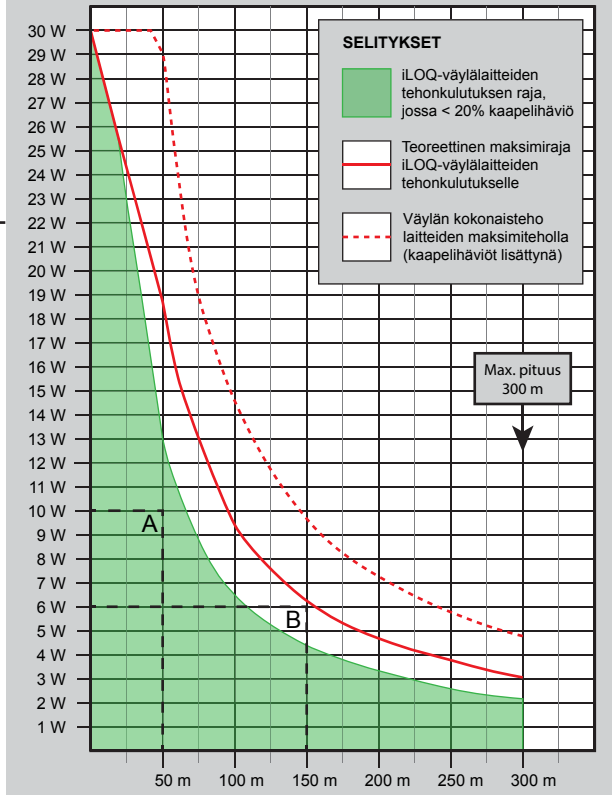


ESIMERKKI, haara B: Yksöisjohtotus, 6 x 1 W iLOQ-väylälaitteita, 150 m kaapelipituus, kaapelihäviö + 3 W (yhteensä 9.5 W)

Kaavio 1 osoittaa suurimman mahdollisen väylätehon suhteessa kaapelihaaran pituuteen. Maksimiarvot on laskettu teoreettisen ääritapauksen mukaan, missä kaikki iLOQ-väylälaitteet toimivat samanaikaisesti maksimiteholla ja laitteet on asennettu kaapelihaaran loppupäähän.

MHS 2 x 2 x 0.5 / Cat 5 / Cat 6 (min. 2 x 2 johdinta iLOQ-väylälaitteille)

Kaavio 1. Suurin kumulatiivinen iLOQ-väylälaitteiden teho ja yksittäisen kaapelihaaran kokonaisteho suhteessa kaapelin pituuteen

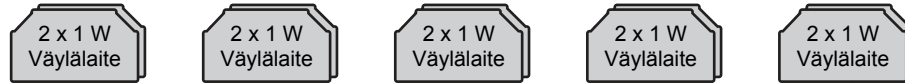
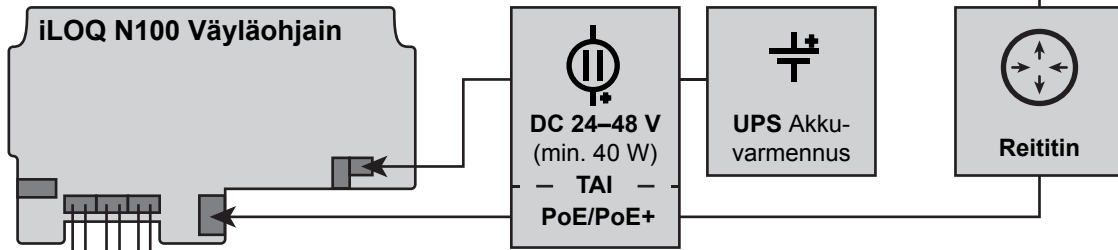


Title			
iLOQ S10 Online Väyläkaapeloinnin yleisohje, yksöisjohtotus			
Author	Date	ID and Rev.	Document type
	15.6.2015	55053/A	Kaapelointikaavio
Note		All rights reserved. Copyright © 2015 ILOQ Oy http://www.iloq.com	
2 / 13 (FI)			

Internet



Lähiverkko (LAN)



ESIMERKKI, haara A: Kaksoisjohtotus, 10 x 1 W iLOQ-väylälaitteita, 100 m kaapelipituus, kaapelihäviö < 20% (yhteensä < 12 W)

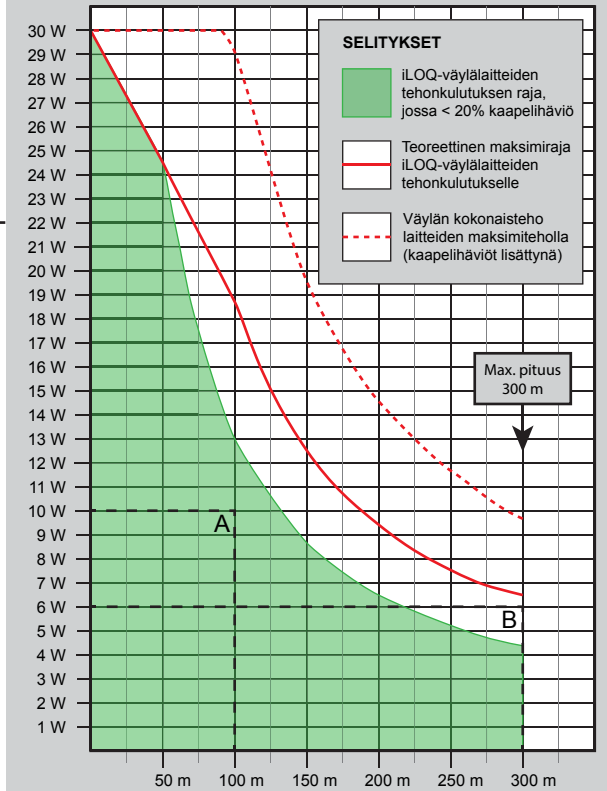


ESIMERKKI, haara B: Kaksoisjohtotus, 6 x 1 W iLOQ-väylälaitteita, 300 m kaapelipituus, kaapelihäviö + 3 W (yhteensä 9 W)

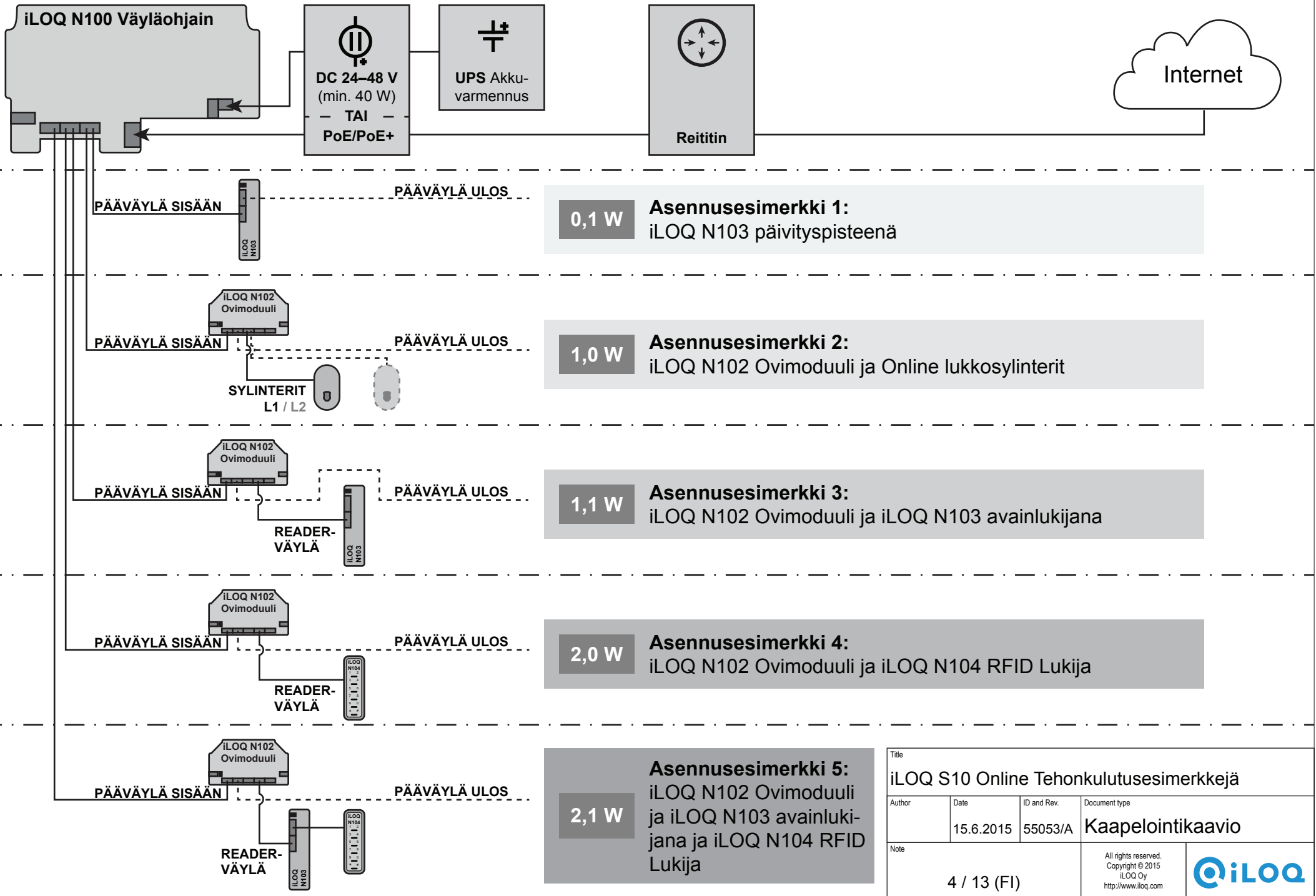
Kaavio 2 osoittaa suurimman mahdollisen väylätehon suhteessa kaapelihaaran pituuteen. Maksimiarvot on laskettu teoreettisen ääritapauksen mukaan, missä kaikki iLOQ-väylälaitteet toimivat samanaikaisesti maksimiteholla ja laitteet on asennettu kaapelihaaran loppupäähän.

MHS 3 x 2 x 0.5 / Cat 5 / Cat 6 (min. 3 x 2 johdinta iLOQ-väylälaitteille)

Kaavio 2. Suurin kumulatiivinen iLOQ-väylälaitteiden teho ja yksittäisen kaapelihaaran kokonaisteho suhteessa kaapelin pituuteen



Title			
iLOQ S10 Online Väyläkaapeloinnin yleisohje, kaksoisjohtotus			
Author	Date	ID and Rev.	Document type
	15.6.2015	55053/A	Kaapelointikaavio
Note		3 / 13 (FI)	All rights reserved. Copyright © 2015 ILOQ Oy http://www.iloq.com



Title			
iLOQ S10 Online Tehonkulutusesimerkkejä			
Author	Date	ID and Rev.	Document type
	15.6.2015	55053/A	Kaapelointikaavio
Note			All rights reserved. Copyright © 2015 ILOQ Oy http://www.iloq.com
4 / 13 (FI)			

PÄÄVÄYLÄ SISÄÄN
MHS / Cat 5 / Cat 6


PÄÄVÄYLÄ ULOS
MHS / Cat 5 / Cat 6

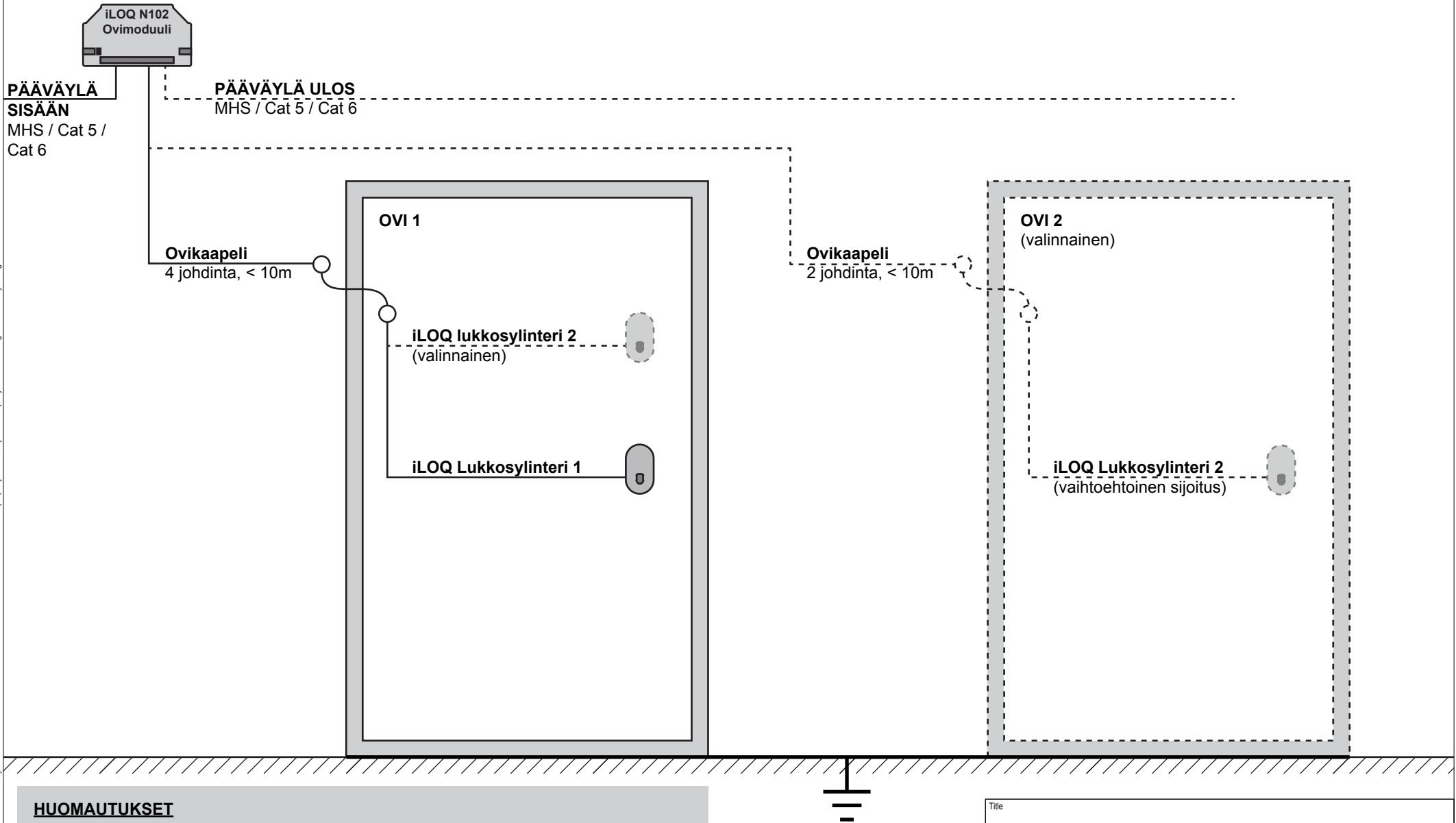
iLOQ N103 Päivityspiste



HUOMAUTUKSET

- iLOQ N103 päivityspisteenä

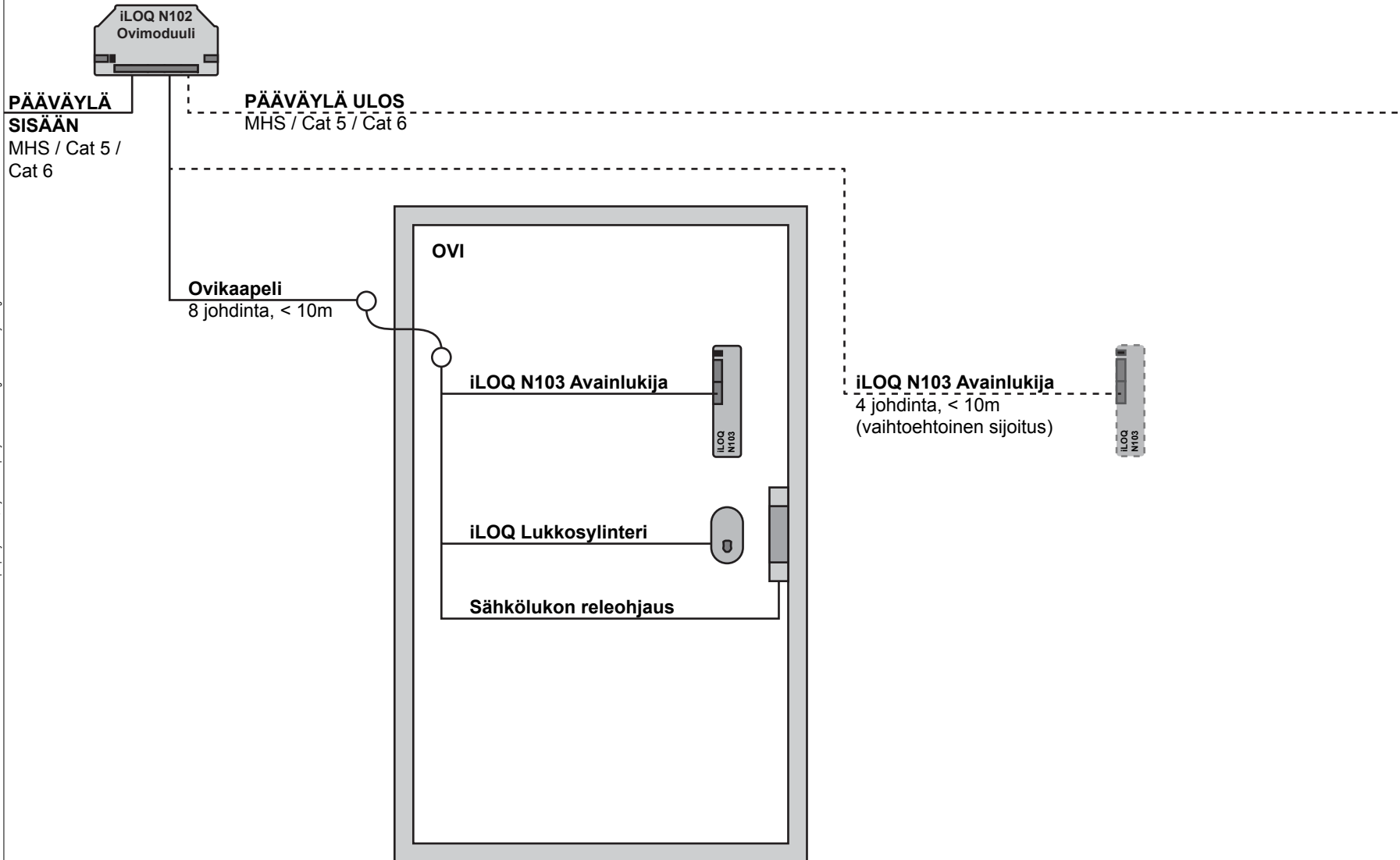
Title			
iLOQ S10 Online Asennusesimerkki 1			
Author	Date	ID and Rev.	Document type
	15.6.2015	55053/A	Kaapelointikaavio
Note			All rights reserved. Copyright © 2015 ILOQ Oy http://www.iloq.com
5 / 13 (FI)			



HUOMAUTUKSET


- iLOQ S10 Online lukkosylinterit
- Mikäli lukkosylinterit asennetaan erillisiin lähekkäin sijaitseviin oviin, molemmissa ovissa on oltava sama maapotentiaali

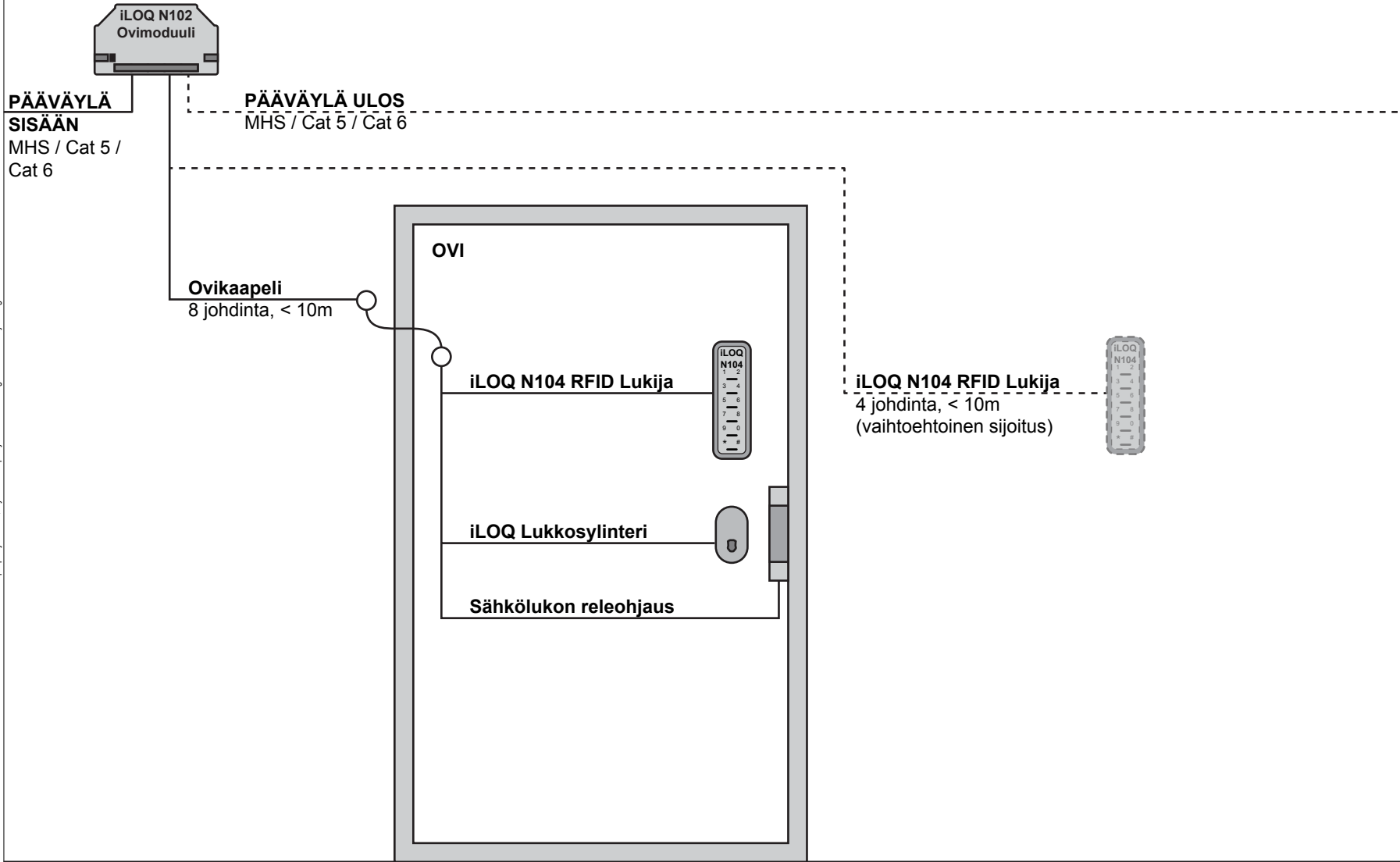
Title			
iLOQ S10 Online Asennusesimerkki 2			
Author	Date	ID and Rev.	Document type
	15.6.2015	55053/A	Kaapelointikaavio
Note			All rights reserved. Copyright © 2015 ILOQ Oy http://www.iloq.com
6 / 13 (FI)			



HUOMAUTUKSET


- iLOQ S10 Online lukkosylinteri
- iLOQ N103 yhdistettynä avainlukijana sekä päivityspisteenä, jolla ohjataan sähkölukkoa
- Huomioi asennukseen liittyvien mahdollisten muiden laitteiden vaatima johdinmäärä (esim. ovenavauspainike ja sähkölukon tehonsyöttö) ja lisää ne ovikaapeliin
- Sähkölukon tehonsyöttö täytyy tuoda erikseen. Älä käytä iLOQ-pääväylän virtaa sähkölukon tehonsyöttöön.

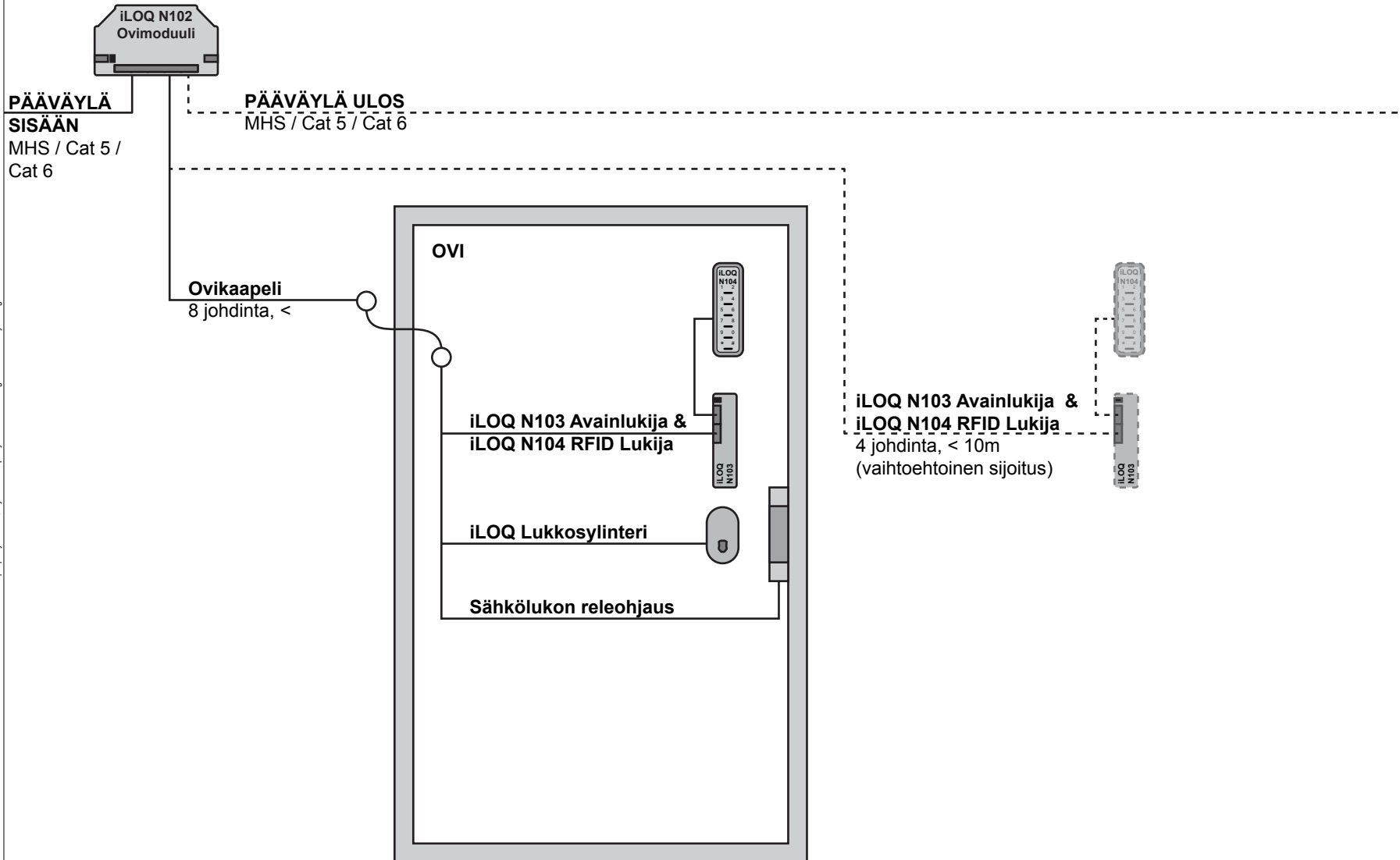
Title			
iLOQ S10 Online Asennusesimerkki 3			
Author	Date	ID and Rev.	Document type
	15.6.2015	55053/A	Kaapelointikaavio
Note			All rights reserved. Copyright © 2015 ILOQ Oy http://www.iloq.com
7 / 13 (FI)			



HUOMAUTUKSET


- iLOQ S10 Online lukkosylinteri
- iLOQ N104 RFID Lukija, jolla ohjataan sähkölukkoa
- Huomioi asennukseen liittyvien mahdollisten muiden laitteiden vaatima johdinmäärä (esim. ovenavauspainike ja sähkölukon tehonsyöttö) ja lisää ne ovikaapeliin
- Sähkölukon tehonsyöttö täytyy tuoda erikseen. Älä käytä iLOQ-pääväylän virtaa sähkölukon tehonsyöttöön.

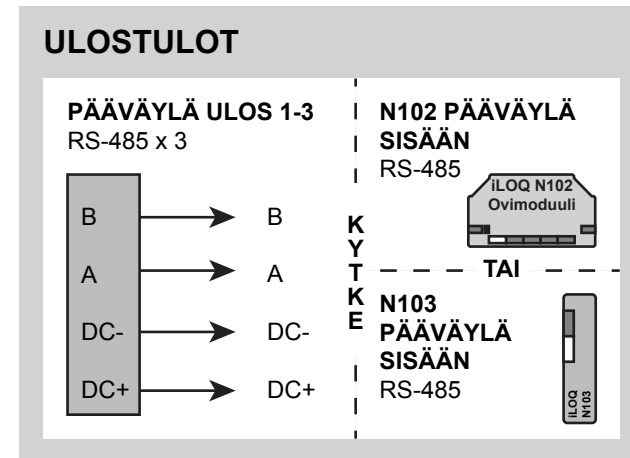
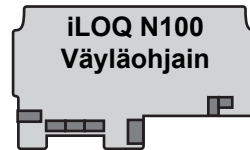
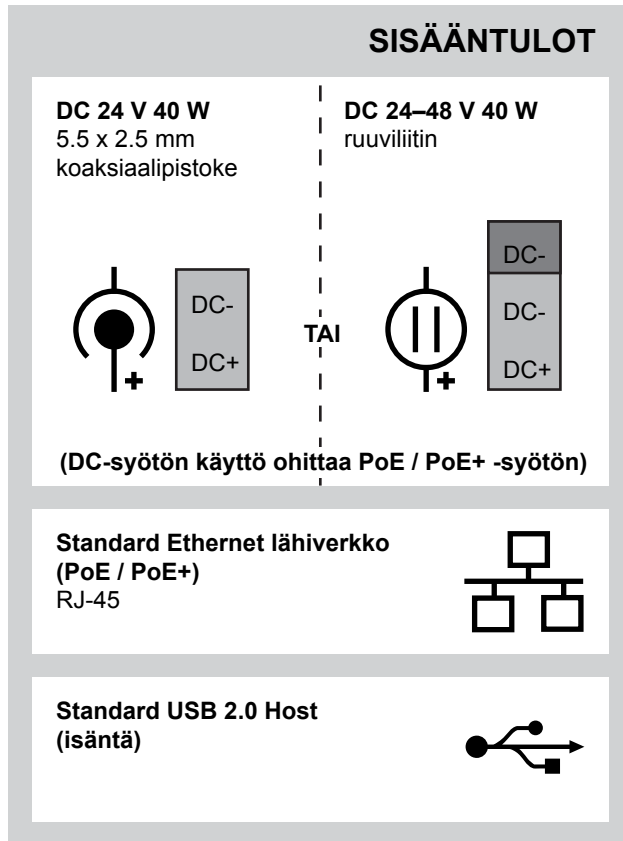
Title			
iLOQ S10 Online Asennusesimerkki 4			
Author	Date	ID and Rev.	Document type
	15.6.2015	55053/A	Kaapelointikaavio
Note		All rights reserved. Copyright © 2015 ILOQ Oy http://www.iloq.com	
8 / 13 (FI)			



HUOMAUTUKSET


- iLOQ S10 Online lukkosylinteri
- iLOQ N103 Avainlukija, jolla ohjataan sähkölukkoa
- Huomioi asennukseen liittyvien mahdollisten muiden laitteiden vaatima johdinmäärä (esim. ovenavauspainike ja sähkölukon tehonsyöttö) ja lisää ne ovikaapeliin
- Sähkölukon tehonsyöttö täytyy tuoda erikseen. Älä käytä iLOQ-pääväylän virtaa sähkölukon tehonsyöttöön.

Title			
iLOQ S10 Online Asennusesimerkki 5			
Author	Date	ID and Rev.	Document type
	15.6.2015	55053/A	Kaapelointikaavio
Note		All rights reserved. Copyright © 2015 ILOQ Oy http://www.iloq.com	
9 / 13 (FI)			

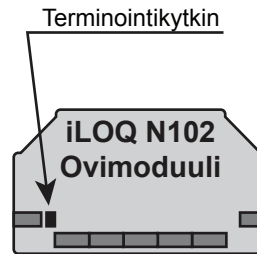
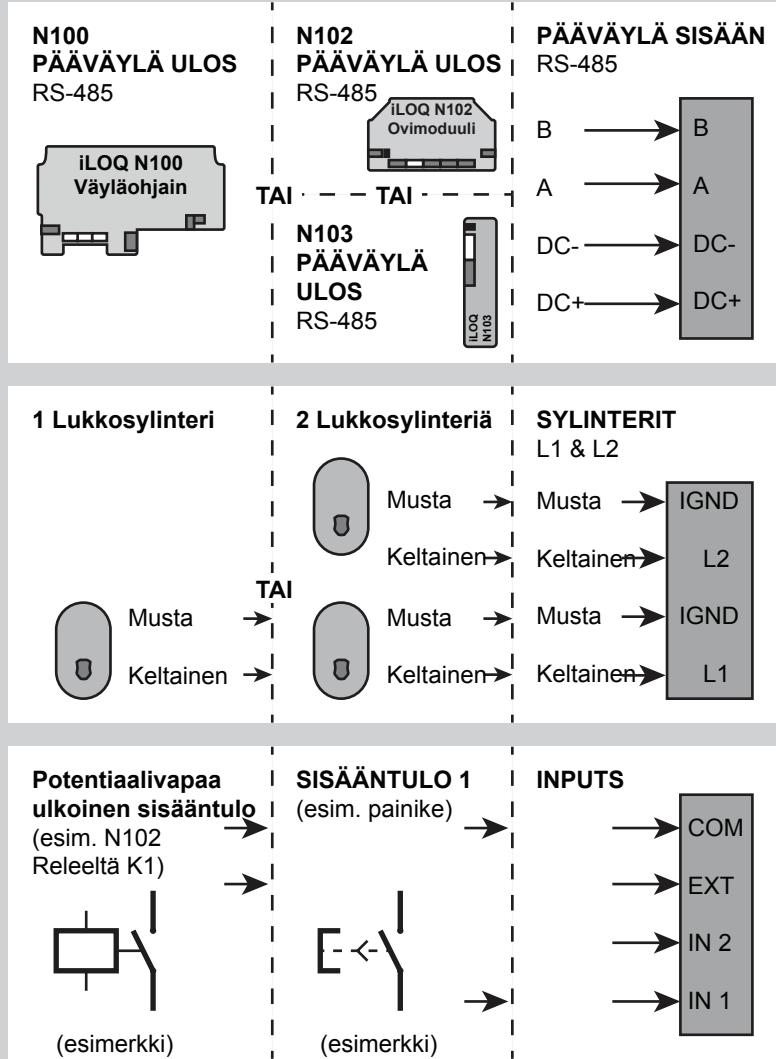


HUOMAUTUKSET

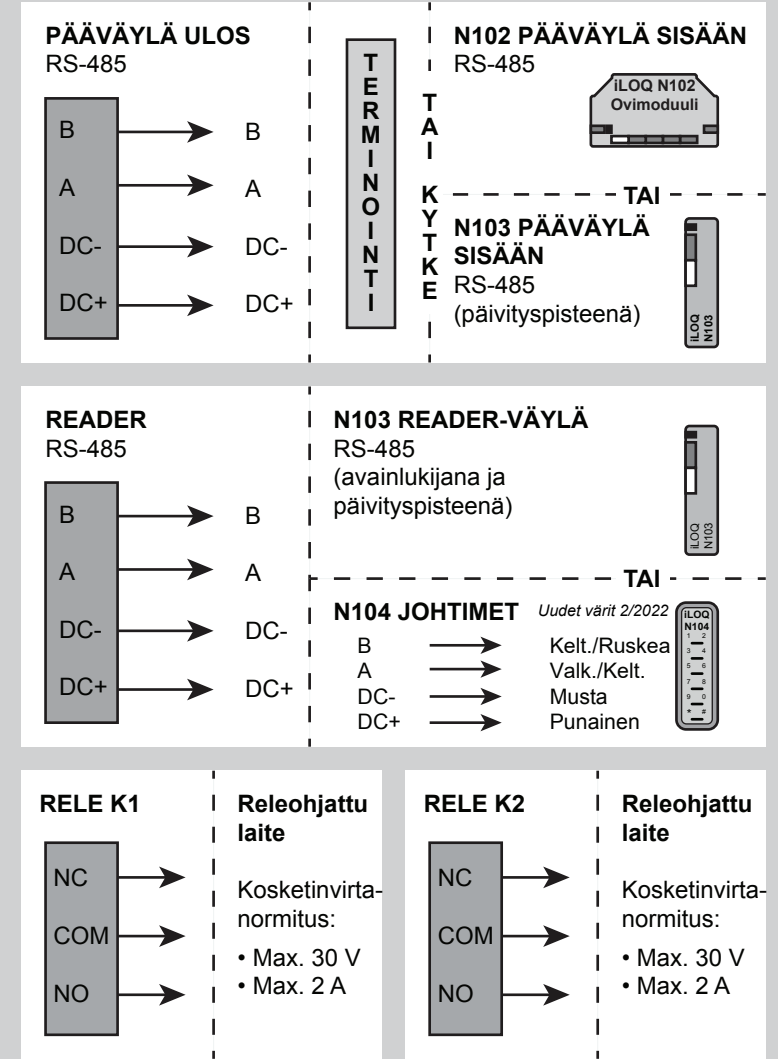
- Pääväylän virtaliitäntää (DC-, DC+) ei saa käyttää mihinkään muihin kuin tässä ohjeessa mainittuihin käyttötarkoituksiin (esim. käyttö sähkölukon tehonsyöttöön on kiellettyä).

Title			
iLOQ S10 Online N100 Väyläohjain			
Author	Date	ID and Rev.	Document type
	15.6.2015	55053/A	Kytkentäkaavio
Note			All rights reserved. Copyright © 2015 iLOQ Oy http://www.iloq.com
10 / 13 (FI)			

SISÄÄNTULOT




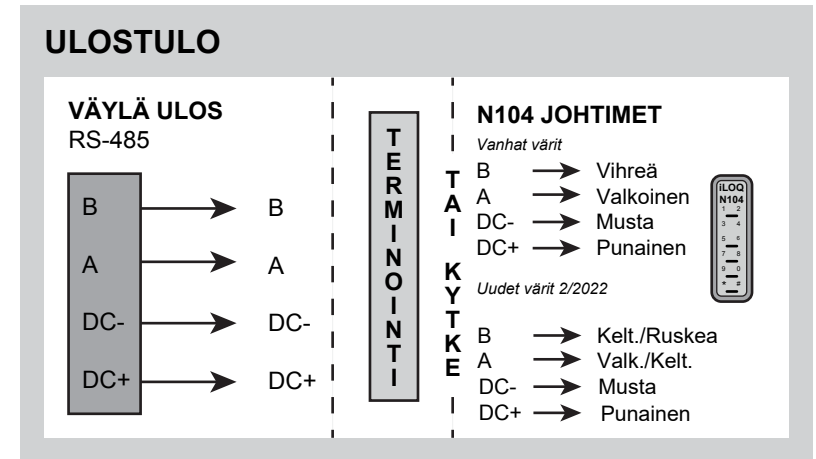
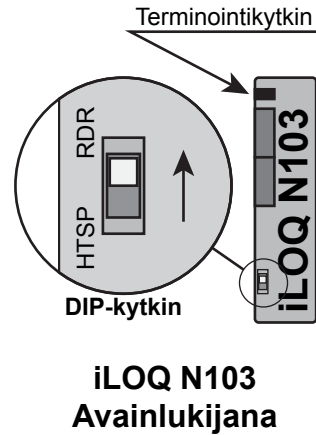
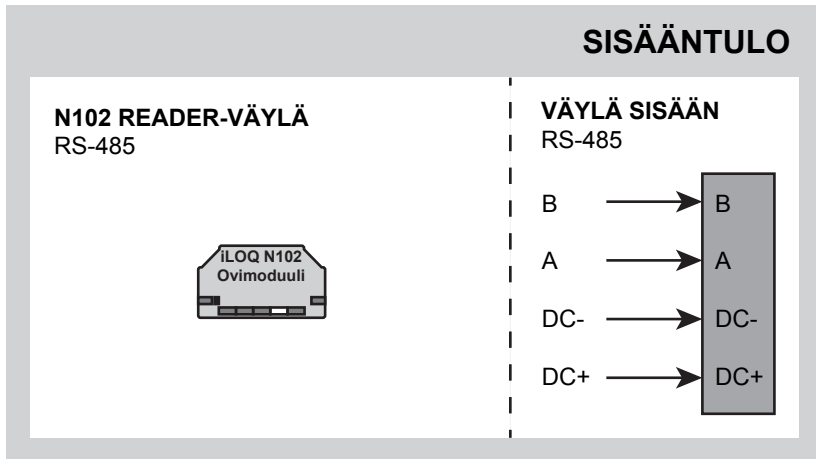
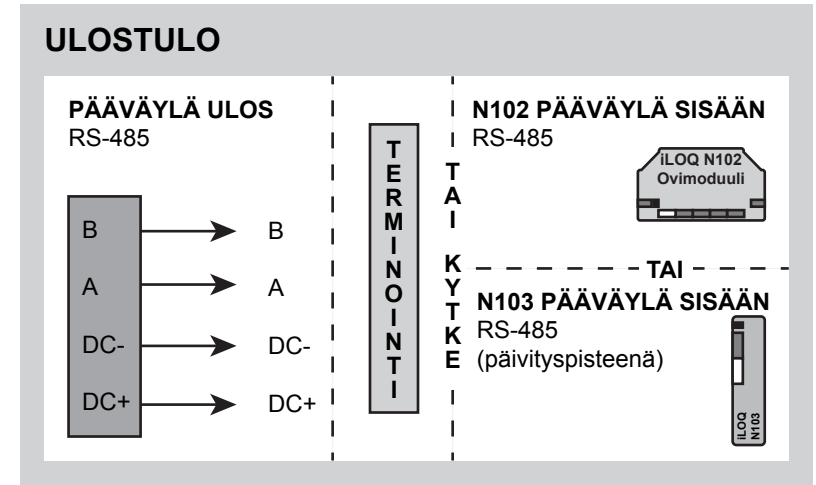
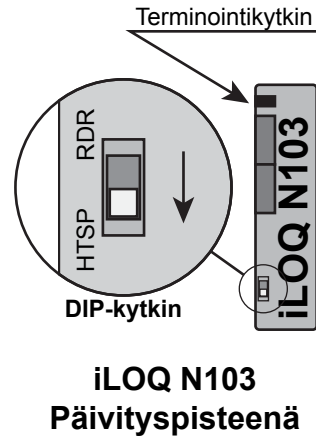
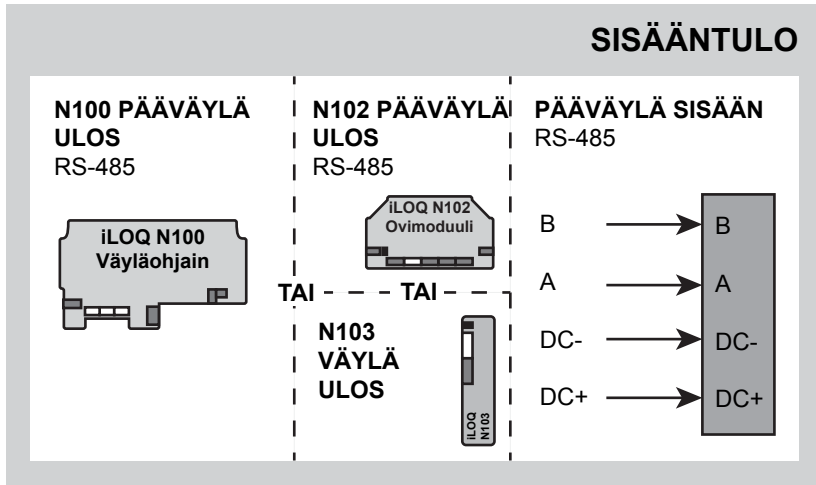
ULOSTULOT



HUOMAUTUKSET



- Pääväylän virtaliitäntää (DC-, DC+) ei saa käyttää mihinkään muihin kuin tässä ohjeessa mainittuihin käyttötarkoituksiin (esim. käyttö sähkölucon tehonsyöttöön on kiellettyä).

Title			
iLOQ S10 Online N102 Ovimoduuli			
Author	Date	ID and Rev.	Document type
	15.6.2015	55053/A	KytKentäkaavio
Note		All rights reserved. Copyright © 2015 ILOQ Oy http://www.iloq.com	
11 / 13 (FI)			



Title			
iLOQ S10 Online N103 Avainlukija / Päivityspiste			
Author	Date	ID and Rev.	Document type
	15.6.2015	55053/A	KytKentäkaavio
Note		All rights reserved. Copyright © 2015 iLOQ Oy http://www.iloq.com	
12 / 13 (FI)			

SISÄÄNTULO

<p>N102 READER-VÄYLÄ RS-485</p> 	<p>JOHTIMET <i>Uudet värit 2/2022</i></p> <p>B → Kelt./Rusk.</p>
<p>----- TAI -----</p>	
<p>N103 READER-VÄYLÄ RS-485</p> 	<p>A → Valk./Kelt.</p> <p>DC- → Musta</p> <p>DC+ → Punainen</p>



Title			
iLOQ S10 Online N104 RFID Lukija			
Author	Date	ID and Rev.	Document type
	15.6.2015	55053/A	Kytkentäkaavio
Note			All rights reserved. Copyright © 2015 iLOQ Oy http://www.iloq.com
13 / 13 (FI)			