

H50S.331.25.HC Riippulukko sankka 8/25 mm,

Järjestelmätason kuvaus

Patentoitu ja palkittu iLOQ S50 -lukitusjärjestelmä tuo turvalliset ja kätevät pääsynhallintaominaisuudet kohteisiin, joissa tarvitaan yleisavainta.

iLOQ H50S -riippulukkojen avulla iLOQ S50 -lukitusjärjestelmää voidaan laajentaa syrjäisempien kohteiden turvaamiseen. Lukko saa energiaa langattomasti NFC-kentän kautta, minkä ansiosta puhelin toimii paitsi avaimena, myös virtalähteenä, eikä riippulukko tarvitse minkäänlaisia paristoja. Koska paristoja ei tarvita, riippulukot ovat huoltovapaa ja ympäristöystävällinen ratkaisu, joka vähentää turhaa työtä, kustannuksia, jätteitä ja vaivaa verrattuna paristokäyttöisiin ratkaisuihin.

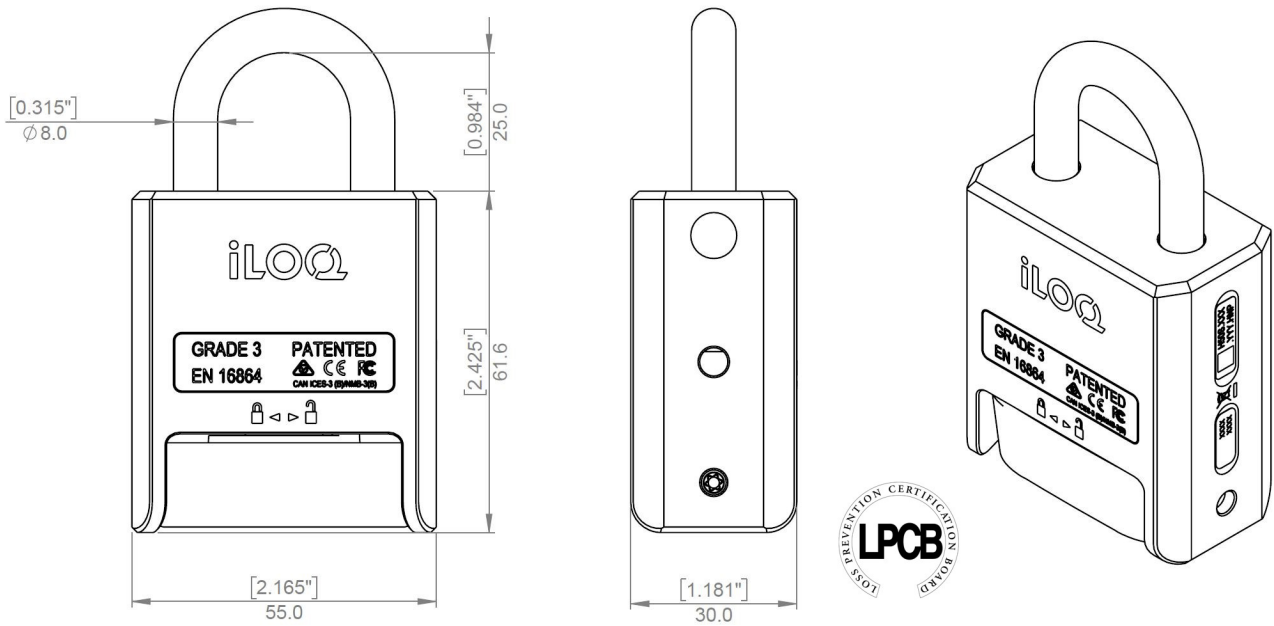
Langattoman NFC-toimintansa ansiosta riippulukossa ei ole avaimenreikää. Se on suunniteltu haastaviin olosuhteisiin ja kohteisiin, joissa riippulukot altistuvat pölylle, kosteudelle ja sekä äärimmäisen kylmille että kuumille lämpötiloille.

Avaimena toimiva puhelin mahdollistaa joustavan etäpääsynhallinnan, jossa voi hyödyntää aikarajoituksia ja jäljitysketjua. Turvallisuus pysyy korkealla tasolla, ja kadonneiden avainten aiheuttamista turvaongelmista päästään kokonaan eroon ilman kallista lukkojen ja avainten vaihtamista.

Ominaisuuksien yhteenveto

- Paristoton, ohjelmoitava sähkömekaaninen riippulukko iLOQ S50 -lukitusjärjestelmälle
- NFC virtalähteenä: riippulukko ei tarvitse paristoja
- Avautuu Android/iOS NFC-ominaisuudella varustetulla älypuhelimella tai iLOQ K55S -avain-fobilla
- Hyödyntää tehokasta AES-256-salausta ja avaimen ja lukon yhteistä todentamista
- Ensiohjelmointi tietokoneella ja palvelimeen yhdistetyllä iLOQ P55S.1 -ohjelmointiavaimella
- Käyttöoikeusluettelo luparyhmille
- Käyttökiellot yksittäisille kadonneille avaimille
- Sisäinen jäljitysketjuseuranta, jossa aikaleimat (voidaan asettaa päälle/pois)
- Tukee aikarajoituksia
- Online-aloitustodentaminen voidaan määrittää pakolliseksi
- Uudelleenohjelmointi avaimilla (Android/iOS puhelin tai K55S-avain-fob)
- Päivitettävä laiteohjelmisto
- H50S.x31: avaaminen ja sulkeminen käyttäjätunnuksilla
- HS50.x41: avaaminen käyttäjätunnuksilla ja sulkeminen ilman tunnuksia
- Lukijanuppi suojattu iskuja vastaan (esim. putoaminen)
- IP68 testi on suoritettu uudelle lukolle. Asentaminen tai käyttäminen veden alla ei ole sallittu

Mittakuva



Muistin ominaisuudet

Kulkuoikeuksien lukumäärä	210
Estolistattujen avainten lukumäärä	500
Aikavälien lukumäärä	10
Tapahtumalokin koko	500

Tekniset tiedot

Sisältää ketjun	X
Korroosionkestävyys	96h suolasumua
IP-luokitus	IP68
Lukittavissa ilman avainta	X
Turvallisuusluokka	Luokka 3
Lukijan tyyppi	Ovaali riippulukon lukija
Pintakäsittely	Kiillotettu kromi
Maksimilämpötila	80°C
Minimilämpötila	-40°C

Sertifikaatit

Murronkestävyys (EN 16864:2017)	Luokka 3
Käyttöluokka (EN 16864:2017)	Luokka 1
Korroosionkestävyys (EN 16864:2017)	Luokka 3
Kestävyys (EN 16864:2017)	Luokka 1
Sähköisen avaimen turvallisuus (EN 16864:2017)	Luokka D
Ympäristön kulutuksen kestävyys (EN 16864:2017)	Luokka 4
Mekaanisen avaimen turvallisuus (EN 16864:2017)	Luokka 0
Järjestelmän hallinta (EN 16864:2017)	Luokka 3