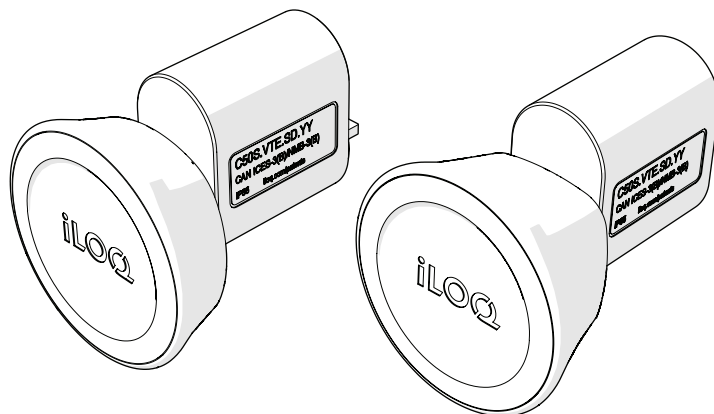




iLOQ S50

C50S.XXX.SD(.SE) Oval sylinder

Brukerhåndbok



21.11.25

Rev. 1.1

Dokument-ID

306430

iLOQ Oy



support.ilq.com

Innhold

1.	Sikkerhetsinformasjon	3
1.1	Sikkerhetssymboler	3
2.	Oversikt.....	3
3.	Før montering.....	4
3.1	Generelle merknader	4
3.2	Pleie og vedlikehold	4
4.	Montering	4
4.1	Montering av iLOQ C50S.1xx/2xx	5
4.2	Montere iLOQ AC50.1-tilbehør.....	6
4.3	Justering av antenneavstanden	7
4.4	Bytte antenne.....	9
4.5	Justering av medbringeren	10
4.5.1	Sylindertest.....	13
5.	Bruksanvisning	14
6.	Avhending av utrangerte produkter.....	15
7.	Samsvar.....	16

1. Sikkerhetsinformasjon

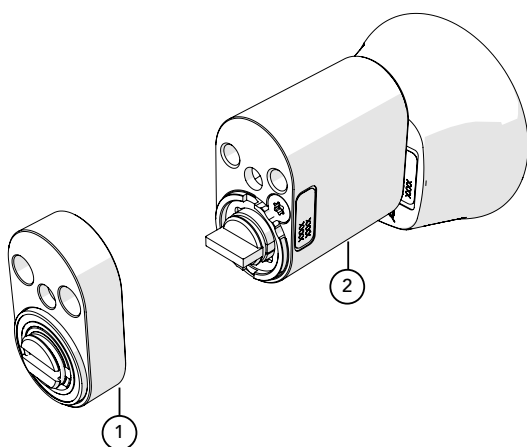
1.1 Sikkerhetssymboler

Signer	Beskrivelse
	Symbol for generell merknad. Angir spesielt viktig informasjon om montering eller produktet.
	Les disse instruksjonene nøye for produktene brukes. Denne informasjonen skal ivareta sikkerheten din og sikre lang levetid for produktene.

2. Oversikt

iLOQ C50S er en batteriløs programmerbar elektromekanisk låssylinder for iLOQ S50-låssystemet. Den er NFC-drevet: ingen batterier kreves for låsen. Åpning med NFC-aktiverede Android- og iOS-mobiltelefoner eller iLOQ K55S-nøkkelfob.

Sylinderen er tilgjengelig i to forskjellige leserlengder; kort og lang. Leserposisjonen kan justeres 2 mm / 0,079 tommer.



1. iLOQ AC50.1
2. iLOQ C50S-sylinder

3. Før montering

3.1 Generelle merknader

- Disse instruksjonene og eventuelle vedlikeholdsinstruksjoner bør videreformidles fra montøren til brukeren. Hvis det er avvik fra innholdet i oversatte versjoner av dokumentasjonen, skal den engelske originalen gjelde hvis det oppstår tvil.
- Sørg for at sylindere oppfyller alle lokale forskrifter og er egnet for bruk med dør og lås.
- Ikke modifier produktet på noen måte, bortsett fra i samsvar med de modifikasjonene som er beskrevet i disse instruksjonene.
- iLOQ C50S-sylindere må monteres uten bruk av overdreven kraft når man strammer til skruer, monteringsplater og tilkoblingsklemmer.
- Forsikre deg om at eventuelle tetninger eller tetningslister som er montert på hele døren, ikke hindrer sylindere funksjon.
- Bruk bare sylindere til å åpne og låse dører; annen bruk er ikke tillatt.
- Pass på at ingen utstikkende deler av sylindere og tilhørende deler kan hindre døren i å svinge fritt.

3.2 Pleie og vedlikehold

Produktet er designet for å være vedlikeholdsfritt. Det krever ikke regelmessig vedlikehold.

4. Montering



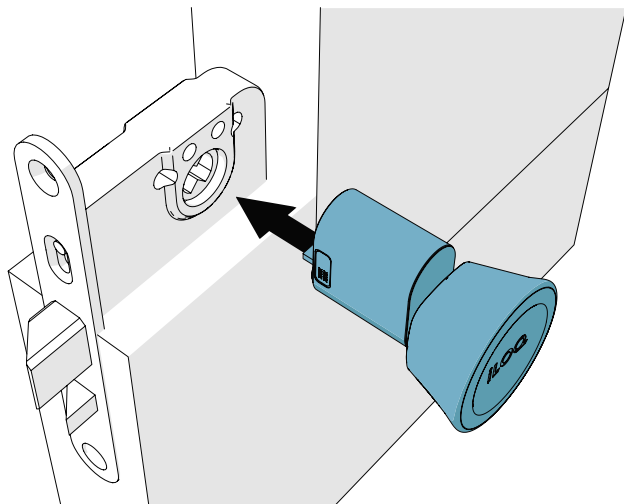
MERK! Sørg for at du har riktig tilbehør og deler som trengs for installasjonen. Kontakt din lokale iLOQ-partner for mer informasjon.



MERK! Hvis låskassen trenger at medbringeren går tilbake i horisontal posisjon, bruk iLOQ AC50.1-tilbehøret med sylindere. Se kapittel »4.2 Montere iLOQ AC50.1-tilbehør».

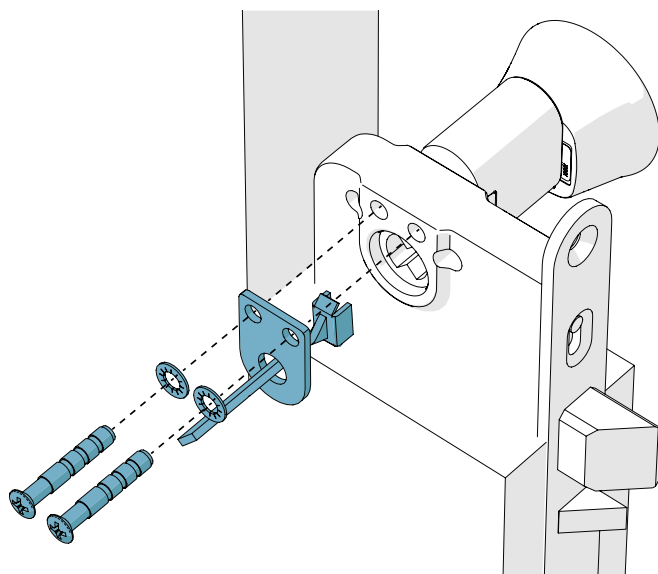
4.1 Montering av iLOQ C50S.1xx/2xx

1. Monter låsesylinderen i låskassen.



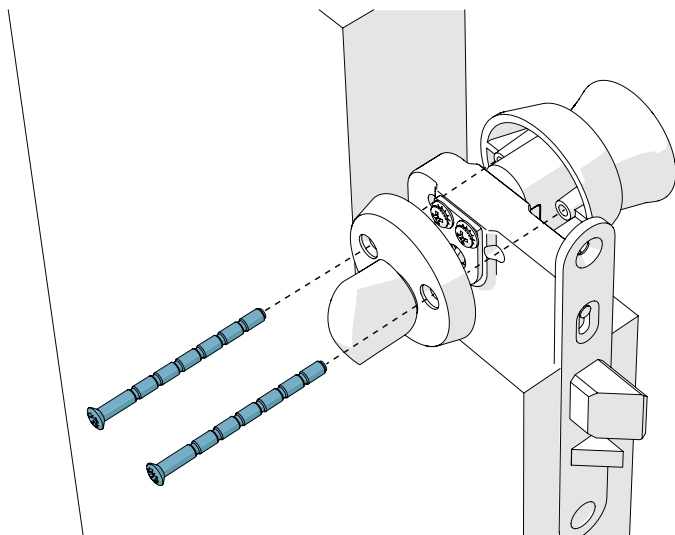
MERK! Hvis låskassen trenger at medbringer går tilbake i horisontal posisjon, bruk iLOQ AC50.1-tilbehøret med sylinder. Installasjonen din kan avvike fra dette eksemplet.

2. Installer sylinderfesteskruer og tilbehør for å feste sylinderen på plass.



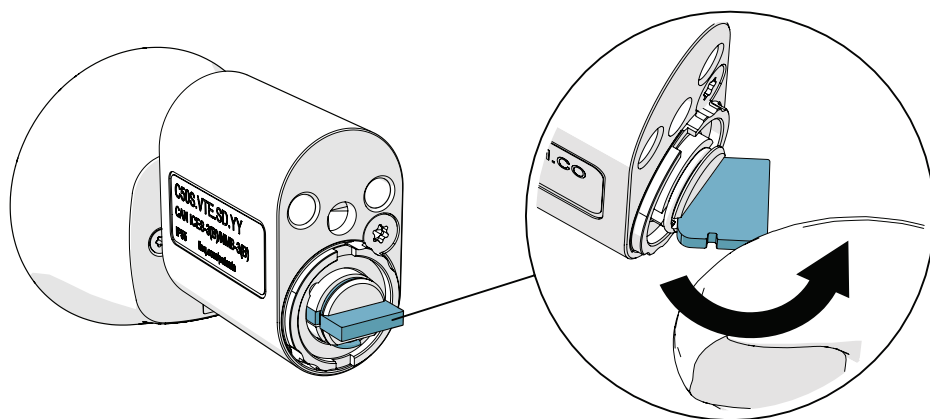
MERK! Pass på at festeskrueene går inn i sylinderen på en dybde på minst 5 mm.

3. Juster om nødvendig knappen til ønsket avstand fra sylindervekset, slik at for eksempel høysikkerhetsskilt kan passe mellom. Se avsnitt 4.3 «Justere knappavstanden».
4. Installer nødvendig tilbehør og beslag for å fullføre sylindereinstallasjonen.

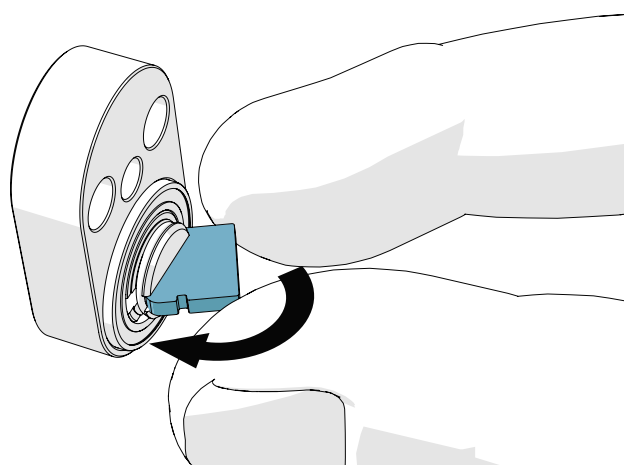


4.2 Montere iLOQ AC50.1-tilbehør

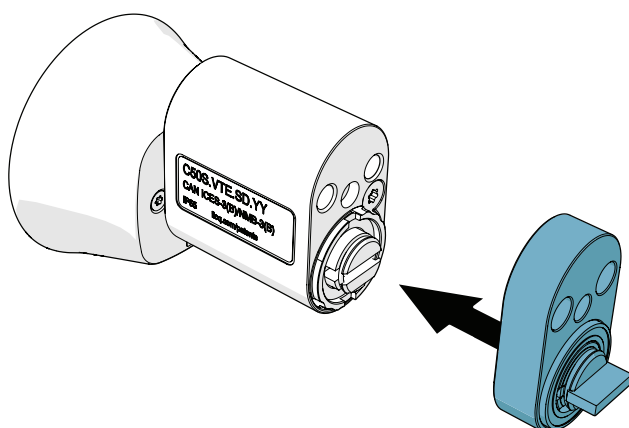
1. Fjern hmedbringeren fra sylindere.



2. Koble det medbringeren du fjernet til AC50.1-forlengeren.



3. Installer forlengeren mellom låskassen og låsesylinderen.



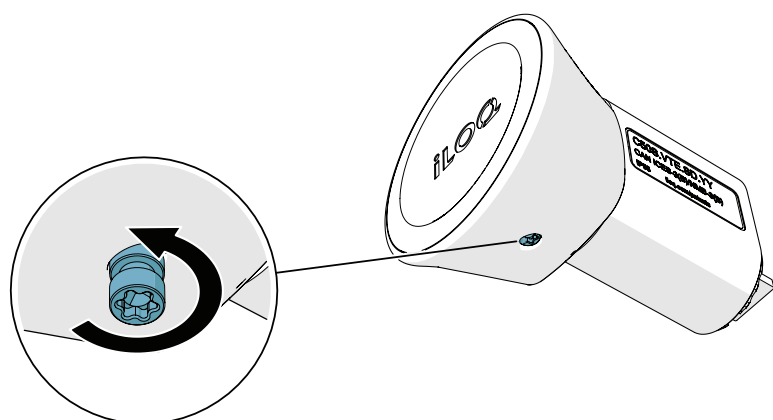
4.3 Justering av antenneavstanden

Det er mulig å justere antenneavstanden på følgende skandinaviske låssylindermodeller:

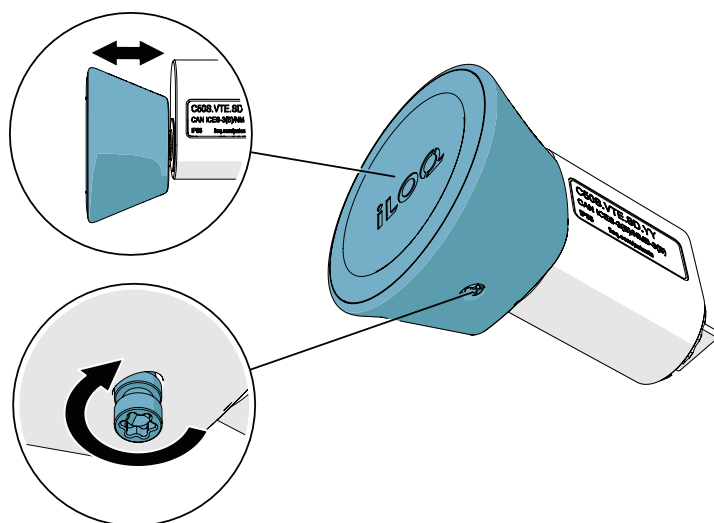
Justerbarhet: 2 mm totalt med to festepunkter		
C50S.111.SD	Oval sylinder med lav antenne	
C50S.111.SD.SE	Oval sylinder med svensk medbringer og lav antenne	
C50S.211.SD	Finsk ettermonteringssylinder med lav antenne	

Justerbarhet: 2 mm totalt med to festepunkter		
C50S.121.SD	Oval sylinder med justerbar høy antenne	
C50S.121.SD.SE	Oval sylinder med svensk medbringer og justerbar høy antenne	
C50S.221.SD	Finsk ettermonteringssylinder med justerbar høy antenne	

1. Løsne skruen slik at antenna kan beveges.

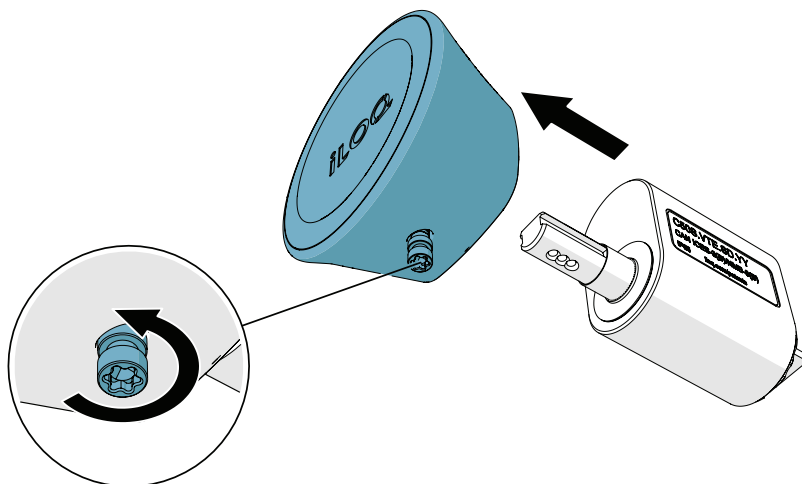


2. Juster antenna til riktig avstand og stram skruen.
Bruk et tiltrekingsmoment på 1,5 Nm.

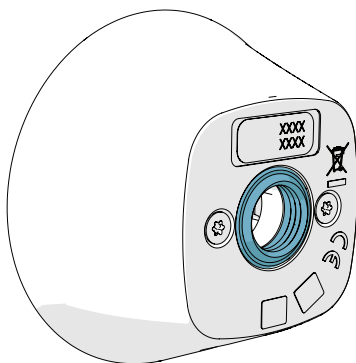


4.4 Bytte antenne

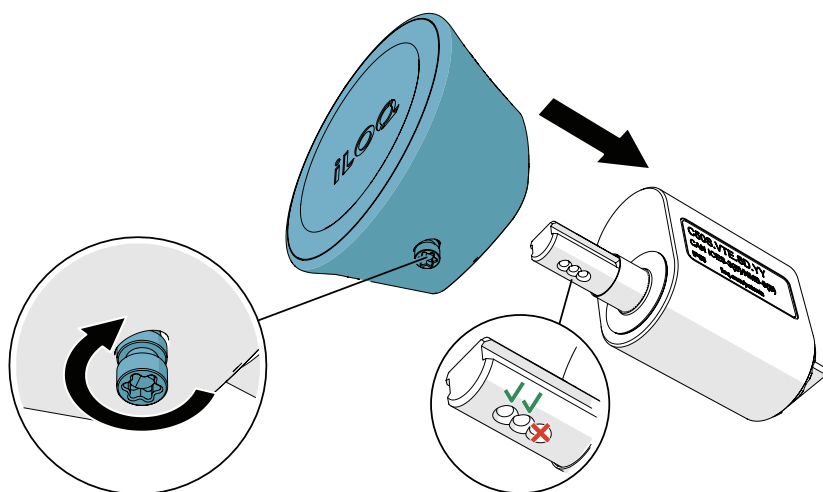
1. Løsne skruen slik at antenne kan fjernes.



2. Når du fjerner knotten, må du sørge for at pakningen er festet til knotten.



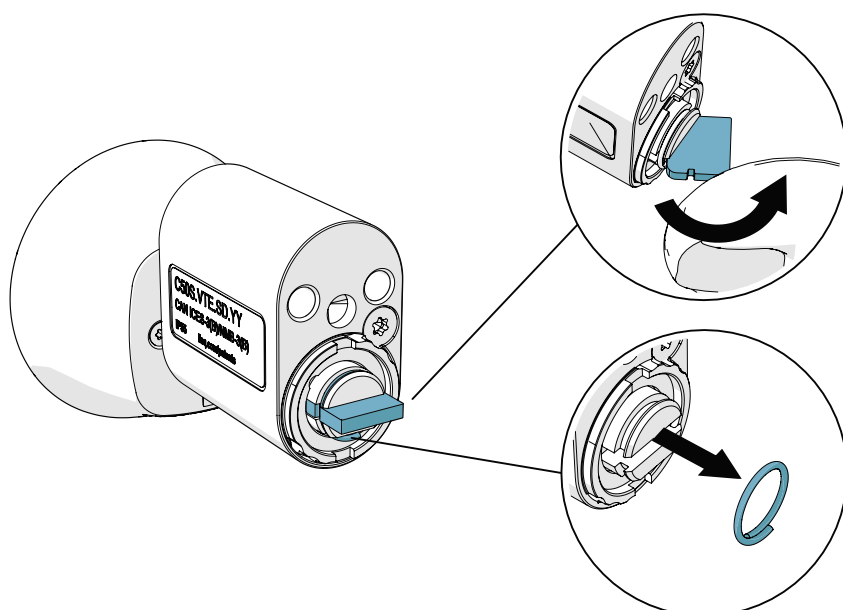
3. Juster antenna til riktig avstand og stram skruen. Bruk et tiltrekingsmoment på 1,5 Nm.



4.5 Justering av medbringeren

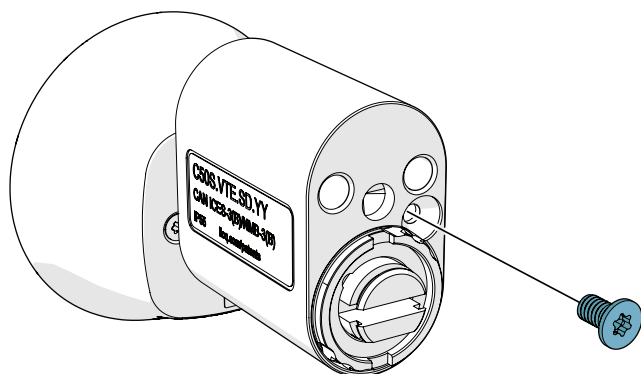
Med noen låsekasser kan det hende at medbringerfestet må justeres. Bruk følgende instruksjoner for å justere medbringerfeste riktig.

1. Fjern medbringeren og holdefjæren.

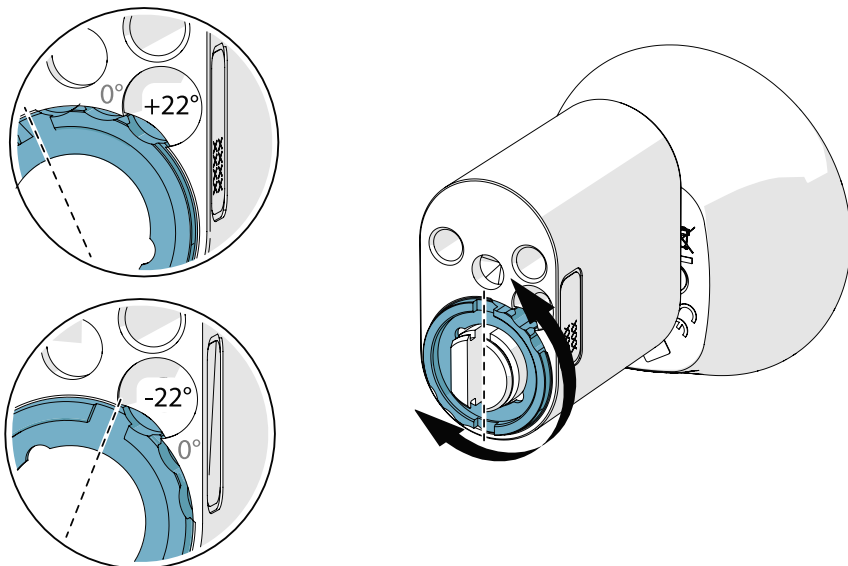


ADVARSEL! Vær forsiktig når du fjerner holdefjæren for å unngå øyeskader.

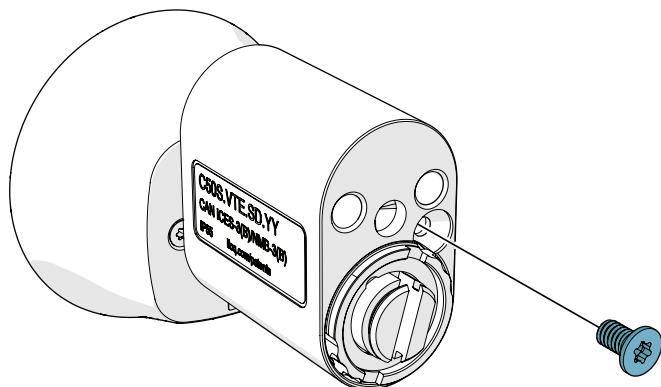
2. Vri medbringerfeste-T10-skruen forsiktig til venstre og fjern festeskruen.



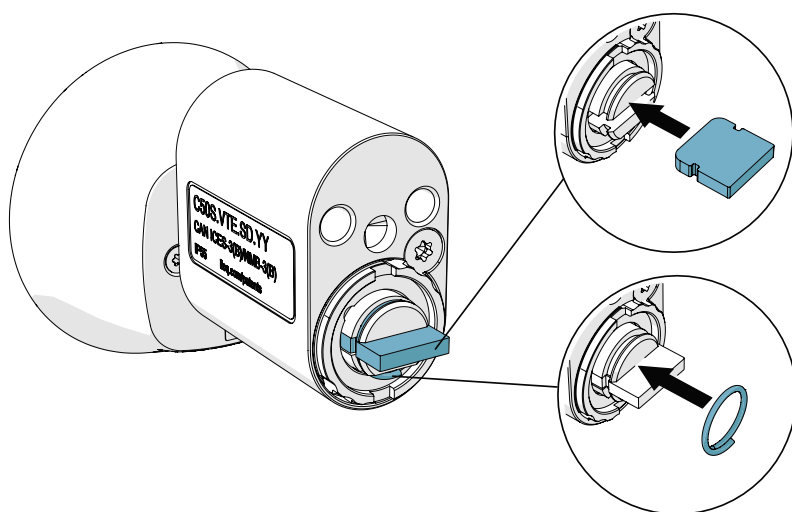
3. Vri medbringerfeste for å justere den med et egnet verktøy (ffor eksempel en flat skrutrekker). Prøv å justere medbringerfeste først mot klokken med +22 grader.



4. Stram til T10-skruen. Bruk et tiltrekkingsmoment på 1,0 Nm.



5. Installer holdefjæren og medbringere.

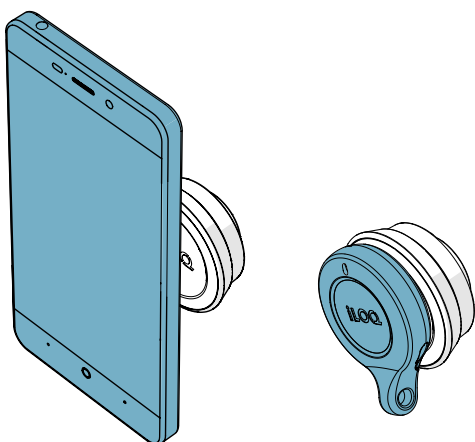


ADVARSEL! Vær forsiktig når du installerer holdefjæren for å unngå øyeskader.

4.5.1 Sylindertest

- Pass på at cylinderen ikke hindrer låsehuset i å fungere som det skal. iLOQ S50-låssylindere har en automatisk tilbakestilling til låst tilstand.

1. Åpne cylinderen med en gyldig nøkkel

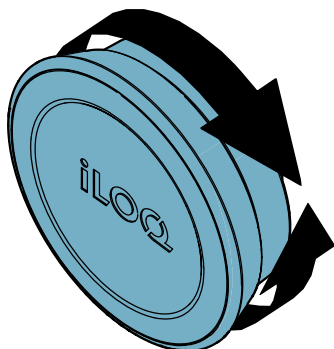


MERK! På grunn av det store utvalget av Android-telefonmodeller og operativsystemversjoner, kan ikke iLOQ garantere at alle NFC-aktiverte Android-telefoner vil fungere sømløst med NFC-låsene våre.



MERK! Før du bruker låsene, må du sjekke hvor NFC-antennen er plassert i telefonen din, slik at du vet den beste posisjonen for å holde telefonen mot antenna.

2. Vri leserantenna helt til venstre/høyre i 15 sekunder til cylinderen automatisk tilbakestilles.



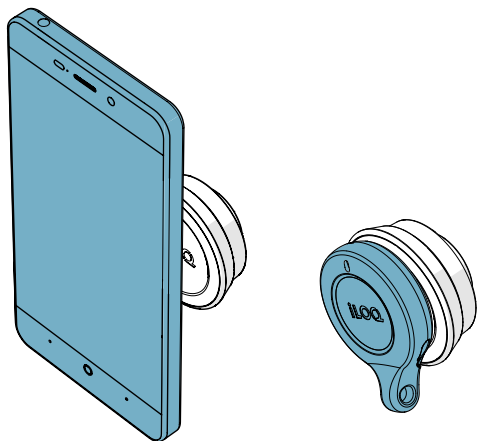
MERK! Avhengig av konfigurasjonen vil låsen forbli i åpen status i 5–15 sekunder. Ikke tving antenna.

3. Slipp leserantenna for å forsikre deg om at den ikke hindrer funksjonen på låskassen.

- Hvis testen mislykkes (for eksempel låskassen setter seg fast i åpen posisjon), bruk iLOQ AC50.1-tilbehøret med cylinderen. Se kapittel »4.2 Installasjon med ovalt/finsk ettermontert sylindercenterstykke«.

5. Bruksanvisning

1. Hold en gyldig nøkkel mot antenna og vent til nøkkelen indikerer grønn skjerm/lys.

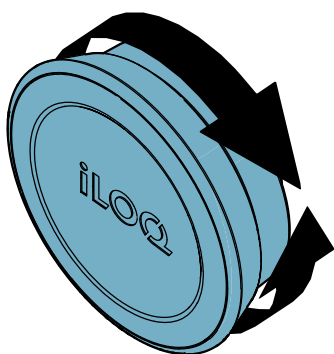


MERK! På grunn av det store utvalget av Android-telefonmodeller og operativsystemversjoner, kan ikke iLOQ garantere at alle NFC-aktiverte Android-telefoner vil fungere sømløst med NFC-låsene våre.



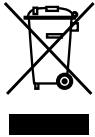

MERK! Før du bruker låsene, må du sjekke hvor NFC-antennen er plassert i telefonen din, slik at du vet den beste posisjonen for å holde telefonen mot antenna.

2. Vri på antenna for å låse opp døren, og åpne deretter døren.



MERK! Avhengig av konfigurasjonen vil låsen forbli i åpen status i 5-15 sekunder. Ikke tving antenna.

6. Avhending av utrangerte produkter

	<p>Kast aldri et elektrisk apparat i husholdningsavfallet. Følg lokale lover og forskrifter for trygg og miljøvennlig produktavhending.</p>
	<p>Før du kaster produktene, vær oppmerksom på at de fleste iLOQ-produktene er gjenbrukbare. Alle programmerbare produkter kan tilbakestilles til fabrikkinnstillingene, og deretter kan de brukes i andre systemer.</p>

Instruksjoner for resirkulering av utrangerte produkter finnes nedenfor.

Utrangert produkt	Sortering
<p>Utrangerte iLOQ-beslag, monteringsstilbehør og knappvridere kan resirkuleres som metallavfall.</p>	
<p>Utrangerte iLOQ-produkter som inneholder elektronisk utstyr og kretskort, slik som iLOQ-sylindere, iLOQ-nøkler, nettverksmoduler, dørmoduler, nøkkel- og NFC-lesere og relékort, må resirkuleres på en gjenvinningsstasjon for EE-avfall.</p>	
<p>iLOQ-produkter som inneholder batterier og akkumulatorer, slik som nøkkelfoer, programmeringsnøkler og klokkekretser, må resirkuleres på en regional gjenvinningsstasjon for batterier og små akkumulatorer.</p>	
<p>Hovedparten av iLOQ-emballasjematerialene er egnet til kartong- eller plastgjenvinning.</p>	

7. Samsvar

Produktene nevnt i denne brukerhåndboken er i samsvar med kravene i direktivene som er deklart på denne siden.

CE

FORENKLET EU-SAMSVARSERKLÆRING:

Herved erklærer iLOQ Oy at radioutstyret type C50S-låssylindere er i samsvar med direktiv 2014/53/EU. Den fullstendige teksten til EU-samsvarserklæringen er tilgjengelig på følgende internettadresse: www.iloq.com/en/declaration-of-compliance/

Kommunikasjonsstandard: NFC 13,56 MHz Lastmodulasjon (ASK) ISO/IEC 14443A, ingen sender.

FCC

Kapittel 1, underdel A, del 2 av tittel 47 i Code of Federal Regulations

Samsvaret ble vurdert i henhold til følgende standard:

FCC – FCC-regel del 15

Merk: Dette utstyret er testet og funnet å være i samsvar med grensene for en digital enhet i klasse B, i henhold til del 15 av FCC-reglene. Disse grensene er utformet for å gi rimelig beskyttelse mot skadelig forstyrrelse i en boliginstallasjon. Dette utstyret genererer, bruker og kan utstråle radiofrekvensenergi, og hvis det ikke installeres og brukes i samsvar med instruksjonene, kan det forårsake skadelig forstyrrelse på radiokommunikasjon. Det er imidlertid ingen garanti for at forstyrrelse ikke vil oppstå i en bestemt installasjon. Hvis dette utstyret forårsaker skadelig forstyrrelse på radio- eller TV-mottak, noe som kan fastslås ved å slå utstyret av og på, oppfordres brukeren til å prøve å korrigere forstyrrelsen med ett eller flere av følgende tiltak:

- Vend eller flytt mottakerantennen.
- Øk avstanden mellom utstyret og mottakeren.
- Koble utstyret til en stikkontakt på en annen krets enn den mottakeren er koblet til.
- Rådfør deg med forhandleren eller en erfaren radio/TV-tekniker for å få hjelp.

ISED

Innovation, Science and Economic Development Canada (ISED)

Samsvaret ble vurdert i henhold til følgende standard:

ISED – ICES 003, Utgave 7: 2020 – klasse B



iLOQ S50

C50S.XXX.SD(.SE) Oval sylinder

Brukerhåndbok

iLOQ

support.ilq.com

Elektroniikkatie 10

90590 Oulu

Finland