

H5S5.1C.50.HC Hængelås, Bøjle-str. 15/50mm

Beskrivelse på systemniveau

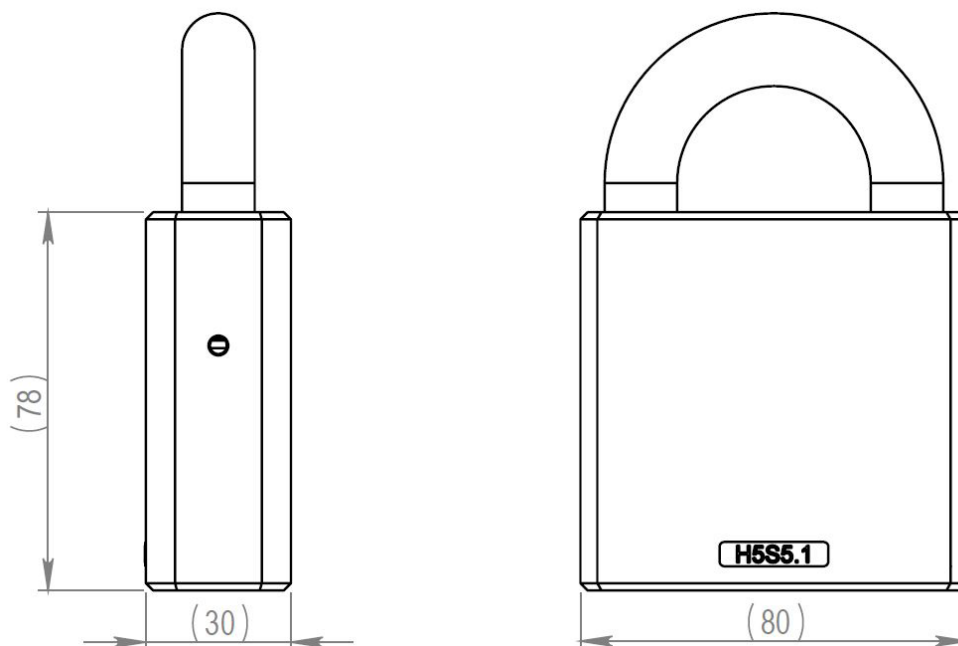
ILOQ S5 tilbyder avanceret sikkerhed og praktisk/nem adgangsstyring til master-nøgle låsesystemer.

ILOQ S5-hængelåse muliggør brug af iLOQ S5-låsesystemet til at sikre eksterne objekter og placeringer. De selvdrevne iLOQ hængelåse fås i forskellige størrelser og med kæde. ILOQ hængelåsen registrerer loghændelser for nøglebrug og muliggør fleksibel adgangsstyring for hver nøgle og hver hængelås. Sikkerhedsniveauet holdes højt, og sikkerhedshuller forårsaget af mistede nøgler kan fjernes helt uden dyre ændringer af låse og nøgler. ILOQ D2D netværket giver brugerne mulighed for at opdatere låserelaterede adgangsrettigheder, tidsbegrænsninger og lister over blokerede nøgler samt indsamle loghændelser fra låsene.

Funktionsoversigt

- Programmerbar elektromekanisk hængelås til iLOQ S5 låsesystem
- Selvdrevet: der kræves ingen batterier eller ekstern energikilde til lås og nøgle
- Hængelåsen fungerer som en del af iLOQ D2D-netværket
- Alle iLOQ S5 hængelåse og iLOQ S5 nøgler er mekanisk identiske
- Sikret ved hjælp af kraftfulde krypteringsmetoder: 256-bit AES (Advanced Encryption Standard)
- Programmeret ved hjælp af en pc og iLOQ P55.1-programmeringsnøglen
- Bloklister for individuelle mistede nøgler
- Firmware kan opdateres
-
- Produktet bør ikke modificeres på nogen måde undtagen i overensstemmelse med de ændringer, der er beskrevet i instruktionerne

Dimensionel tegning



Hukommelseskapacitet

Antal adgangsrettigheder	210
Antal blacklistede nøgler	500
Antal tidsprofiler	10
Hændelseslogstørrelse	500

Tekniske data

Kæde inkluderet	✓
Kapslingsklasse	IP21
Sikkerhedsgrad	Grad 5
Realtids-urets batterilevetid	Ingen batterier
Realtidsur kompatibilitet	Ikke kompatibel
Fjernstyring med iLOQ Online-produkter	✗
Overfladebehandling	Blankt krom
Maksimal temperatur	80°C
Maksimal temperatur	176°F
Minimumstemperatur	-40°C
Minimumstemperatur	-40°F
Anvendelsesmiljø	Udendørs

Certifikater

Brugskategori (EN 16864:2017)	Klasse 1
Korrosionsbestandighed (EN 16864:2017)	Klasse 3
Holdbarhed (EN 16864:2017)	Klasse 1
Sikkerhed relateret til elektronisk nøgle (EN 16864:2017)	Klasse D
Miljømodstandsdygtighed (EN 16864:2017)	Klasse 4
Sikkerhed relateret til mekanisk nøgle (EN 16864:2017)	Klasse 0
Systemstyring (EN 16864:2017)	Klasse 2
Andre certifikater	SSF 014 utg.4, klasse 4