

iLOQ ENKELCYLINDER DIN D10S.100 OCH D10S.110

Allmänt

iLOQ är det första och enda elektroniska låssystemet i världen som alstrar den energi som systemet behöver genom att nyckeln förs in i cylindern.

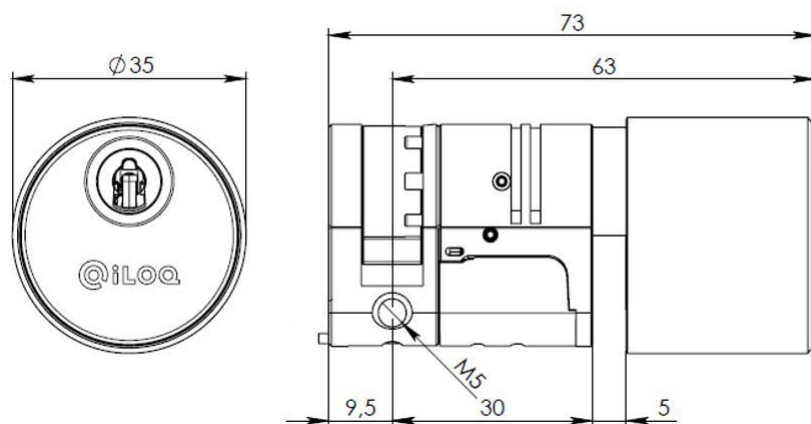
Kortfattat om iLOQ D10S.100 D10S.110

- Programmerbar elektromekanisk låscylinder för iLOQ S10-låssystem
- Inga batterier och ingen extern energikälla krävs för låscylindern eller nyckeln, inget behov av kablage
- Alla iLOQ D10S-låscylindrar är mekaniskt identiska
- Kompatibel med DIN 18252-cylinderstandard för låshus med europeisk standard
- Modulkonstruktion som möjliggör enkel konfiguration för enkel-, dubbelcylinder eller cylinder med vred, samt justering av cylinderlängd
- Förlängningsdelar finns i steg från 5 mm upp till 70 mm
- Justerbar fast regelposition
- Säkrad med kraftfulla krypteringsmetoder, unik 64 bitars fråga/svar och SHA-1-beräknat 160 bitars MAC-par för nyckelautentisering
- Programmeras med Windowsoperativsystem och iLOQ P10S.10-programmeringsenhet
- Svartlista (spärrlista) för borttappade nycklar
- Behörighetslista för nyckelaccess
- För-svartlistning av borttappad nyckel med hjälp av en ersättningsnyckel
- Kan anslutas till S10-onlinesystem för fjärrstyrning (kräver A00.15 kabelenhet)
- Kan ansluta en villkorad behörighet via extern ingång (kräver A00.15 kabelenhet)
- Kan ansluta realtidsklocka (A00.14) som möjliggör tidsbegränsningar på nycklar, samt tidsangivelse i händelseloggen
- Firmware kan uppdateras

Produktvarianter

D10S.100.SB.....	Enkelcylinder
D10S.110.SB.....	Enkelcylinder med realtidsklocka

Realtidsklocka, nätverksanslutning och extern ingång finns som tillval för alla D10S-cylindrar.



Minneskapacitet

	16 bitar*	24 bitar*
Antal grupper med standard och/eller villkorad behörighet.....	210	140
Antal behörigheter med version	1+208 standard/villkorlig	1+138
Antal svartlistade borttappade nycklar.....	210	140
För-svartlista för borttappade/ersatta nycklar	256	256
Händelselogg	512	512

* Behörighetskapaciteten varierar beroende på huruvida ett 16 eller 24 bitars låssystem används.

Teknisk information

Cylinderlängd.....	30 mm, med förlängningsdelar upp till 100 mm
Temperaturintervall	- 25 °C ... +70 °C
Realtidsklocka A00.14 (tillbehör)	Tidsförskjutning max +/-2 minuter per månad
Realtids klockbatteri livslängd.....	10 års
Kapslingsklass	IP55*
Ytbehandling.....	Borstat rostfritt stål

* I särskilt utsatta miljöer kan cylindern behöva klimatskydd samt utökad service för att motstå korrosion.