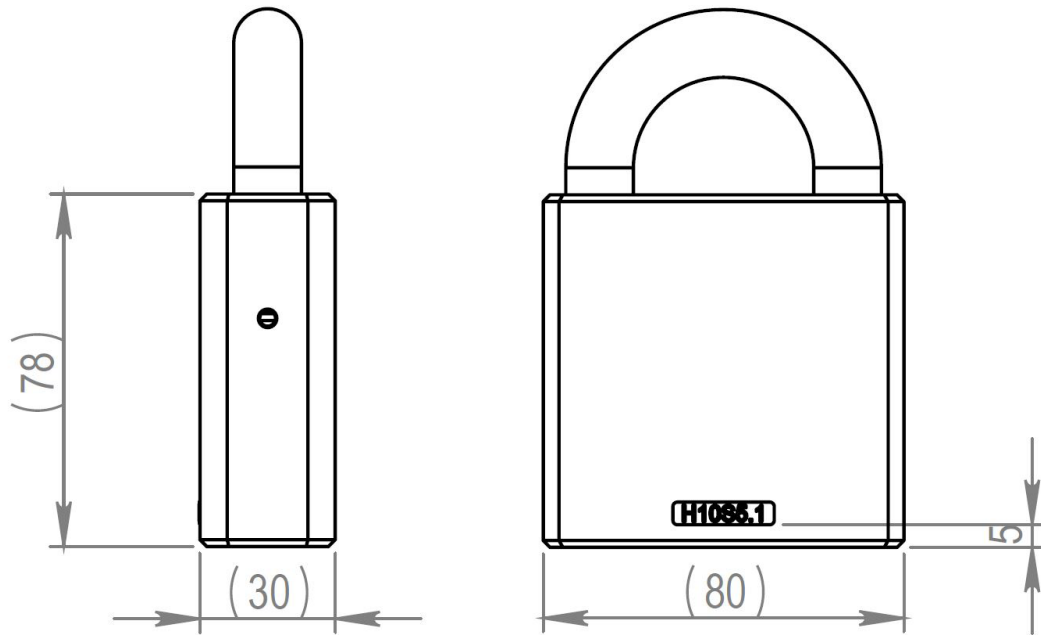


H10S5.1.50.HC Riippulukko

Järjestelmätason kuvaus

Ominaisuuksien yhteenveto

Mittakuva



Muistin ominaisuudet

Kulkuoikeuksien lukumäärä	210
Estolistattujen avainten lukumäärä	256
Aikarajoitusten lukumäärä	2
Versiotiedot sisältävien kulkuoikeuksien lukumäärä	1+208
Tapahtumalokin koko	512

Tekniset tiedot

Sisältää ketjun	X
IP-luokitus	IP21
Turvallisuusluokka	Luokka 5
Kellopiirin patterin käyttöikä	Ei pattereita
Kellopiiriyhteensopivuus	Ei yhteensopiva
Etähallinta iLOQ Online -tuotteilla	X
Pintakäsittely	Kiillotettu kromi
Maksimilämpötila	70°C
Minimilämpötila	-35°C
Käyttöympäristö	Ulkotila

Sertifikaatit

Käyttöluokka (EN 16864:2017)	Luokka 1
Korroosionkestävyys (EN 16864:2017)	Luokka 3
Kestävyys (EN 16864:2017)	Luokka 1
Sähköisen avaimen turvallisuus (EN 16864:2017)	Luokka D
Ympäristön kulutuksen kestävyys (EN 16864:2017)	Luokka 4
Mekaanisen avaimen turvallisuus (EN 16864:2017)	Luokka 0
Järjestelmän hallinta (EN 16864:2017)	Luokka 2
Muut sertifikaatit	SFS 7020:2015, Luokka 3